



## รายการประกอบแบบงานวิศวกรรม โครงสร้าง

### ก. งานโครงสร้างคอนกรีตและเหล็กเสริม

- คอนกรีตโครงสร้าง และ คอนกรีตพื้นหน้าชั้นล่างี่รูป
  - กำลังอัดประลัยของเหล็กด่างทดสอบ รูปทรงกระบอกขนาด15 x 30 ซม. ที่อายุ 28 วัน ตามวิธี ASTM C39 สำหรับคอนกรีตงานฐานราก ให้ใช้คอนกรีต ตาม มอก. 213-2552 กำลังอัดประลัยไม่ต่ำกว่า 320 กก./ตร.ซม. สำหรับคอนกรีตคานอมือ เสา และผนัง คสล. ให้ใช้คอนกรีต ตาม มอก. 213-2552 กำลังอัดประลัยไม่ต่ำกว่า 280 กก./ตร.ซม. สำหรับคอนกรีตงานพื้น POST-TENSION(ถ้ามีในแบบ) ให้ใช้คอนกรีต ตาม มอก. 213-2552 กำลังอัดประลัยไม่ต่ำกว่า 320 กก./ตร.ซม. สำหรับคอนกรีตงานพื้น ,คาน ,และบันได คสล. ให้ใช้คอนกรีต ตาม มอก. 213-2552 กำลังอัดประลัยไม่ต่ำกว่า 240 กก./ตร.ซม.
  - การเก็บตัวอย่างคอนกรีตสำหรับทดสอบ
    - 1.2.1 ให้ทำการเก็บตัวอย่าง คอนกรีตสำหรับทดสอบอย่างน้อย 1 ครั้ง ต่อการเทคอนกรีตใน 1 วัน หรืออย่างน้อย 1 ครั้ง ต่อปริมาณคอนกรีต 100 ลบ.ม.ที่เทต่อเนื่อง หรืออย่างน้อย 1 ครั้ง ต่อ พื้นที่ 450 ตร.ม. ที่เทต่อเนื่องกันสำหรับพื้น
    - 1.2.2 ถ้าจำนวนตัวอย่างที่ได้จากข้อ 1.2.1 น้อยกว่า 5 ชุดต่อวัน จะต้องทำการสุ่มเก็บตัวอย่าง จากจุดต่างๆของอาคาร เพื่อให้ได้ชุดตัวอย่างไม่น้อยกว่า 5 ชุด ต่อ วัน
    - 1.2.3 ถ้าปริมาณคอนกรีตที่เทใน 1 วัน น้อยกว่า 35 ลบ.ม. ให้เก็บตัวอย่าง 2 ชุด
    - 1.2.4 ใน 1 ชุดตัวอย่าง ประกอบด้วยเหล็กด่างทดสอบ 2 เส้น เก็บจากจุดเดียวกัน และให้ตัดเหล็กด่างลึงค์ประลัยของเหล็กด่างที่เสอนนี้ เป็นค่ากำลังอัดประลัยของชุดตัวอย่างทดสอบนั้นๆ
    - 1.2.5 แห่งตัวอย่างคอนกรีตสำหรับทดสอบจะต้องปฏิบัติตาม วิธีมาตรฐาน ASTM C 31 และเน้นในสภาพชื้น
    - 1.2.6 ให้ผู้รับจ้างเป็นผู้รับผิดชอบค่าใช้จ่ายในการนี้ทั้งหมด
- การยอมรับงานคอนกรีต
  - 1.3.1 ผลการทดสอบกำลังรับดัด จะต้องเป็นไปตามข้อ ก. และ ข. ดังนี้
    - ก. ค่าเฉลี่ยของกำลังอัดประลัยของเหล็กด่างทั้งหมดในการทดสอบ 3 ชุดตัวอย่าง คิดต่อกับไม่น้อยกว่ากำลังคอนกรีตระบุข้อ 1.1 ข. ค่ากำลังอัดประลัยของชุดตัวอย่างใดๆ (ค่าเฉลี่ยจาก 2 ตัวอย่าง) ไม่ต่ำกว่ากำลังคอนกรีตที่ระบุในข้อ 1.1
  - 1.3.2 ถ้าผลการทดสอบกำลังอัดประลัยไม่เป็นไปตามข้อ 1.3.1 ผู้รับจ้างจะต้องรับผิดชอบในการทดสอบด้วยวิธีอื่นๆ ต่อไป เพื่อยืนยันค่ากำลังอัดประลัยของคอนกรีตในโครงสร้างจริง เช่น จะเทเหล็กด่างของคอนกรีตจาก โครงสร้างที่เสร็จลั้ไปทดสอบ หรือ ใช้วิธีการทดสอบโดยไม่ทำลายอื่นๆ เป็นต้น ทั้งนี้ ผู้รับจ้างจะต้องเสนอรายละเอียดในการทดสอบ เพื่อให้คณะกรรมการตรวจการจ้างพิจารณาเห็นชอบเสียก่อน จึงจะดำเนินการได้
  - 1.3.3 โดยปกติการทดสอบแท่งคอนกรีต เพื่อหาแรงอัดสูงสุด จะกระทำเมื่อแท่งคอนกรีตอายุ 28 วัน หรือมีอายุตามกำหนดในแบบ หากเมื่อเห็นสมควร ผู้รับจ้างจะทำการทดสอบแท่งคอนกรีตซึ่งมีอายุมากกว่า หรือน้อยกว่าที่กำหนดไว้ก็ได้ ทั้งนี้ผู้รับจ้าง จะ ได้ค่าแรงเฉลี่ยเมื่อผลของการทดสอบแท่งคอนกรีตเป็นแรงอัดสูงสุด เมื่อคอนกรีตอายุ 28 วัน หรือ ตามอายุ ที่กำหนดไว้ในแบบ โดยผู้รับจ้างจะได้ใช้ค่าตัวหารการ ตามที่พิจารณาเห็นสมควร
- 1.4 ให้ผู้รับจ้างใช้คอนกรีตผสมเสร็จ (READY MIXED CONCRETE) ตาม ม.อ.ก. 213-2552 ที่กำลังอัดกัหนดไว้ในข้อ 1.1 ในกรณีที่ผู้รับจ้าง มีความจำเป็นหรือประสงค์ที่จะทำการผสมคอนกรีตเองบ้าง ในบางส่วนของ งานมาก่อสร้างให้กระทำได้โดย ผู้รับจ้างจะต้องเสนอรายละเอียดการคำนวณส่วนผสม และผลการทดสอบ เพื่อให้คณะกรรมการตรวจการจ้าง พิจารณาอนุญาตเสียก่อน ทั้งนี้กำลังอัดของคอนกรีตให้เป็นไปตามข้อ 1.1 โดยอนุโลม

สำหรับคอนกรีตที่วิศวกร พิจารณาเห็นว่า ไม่ใช้โครงสร้างหลัก เช่น ครีบ ค.ส.ช. , ก่อวางคันไม้ , ม้านั่ง , ทางเท้า เป็นต้น อนุ โมให้ทำการผสมคอนกรีตเองได้ โดยผู้รับงานผสมและข้อกำหนดควมารถกระทำไปประกอบแบบก่อสร้าง

#### 2. เหล็กเสริมคอนกรีตงานโครงสร้าง

- 2.1 หรือ RB หมายถึง เหล็กเส้นกลม ชั้นคุณภาพ SR 24 ม.อ.ก. 20-2543
- 2.2 CK หรือ DB หมายถึง เหล็กข้อต่อ ชั้นคุณภาพ SD 40 ม.อ.ก. 24-2548
- 2.3 การทดสอบกำลังดึงของเหล็กเสริมคอนกรีต
  - 2.3.1 ให้ทำการเก็บตัวอย่างเหล็กสำหรับทดสอบกำลังรับดัดจำนวน 10 ตัวอย่าง ต่อปริมาณเหล็กเส้นประมาณ 100 ตัน หรือ ทุกๆ ครั้งที่มีการเปลี่ยนแปลงเหล็ก หรือ ตามที่คณะกรรมการตรวจการจ้างกำหนด
- 2.3.2 การยอมรับผลการทดสอบ
  - ไม่ต่ำกว่ามาตรฐาน มอก. ที่กำหนดในส่วนของคุณสมบัติด้านแรงดึง ทั้งค่า YIELD STRESS, ULTIMATE STRESS และค่า % ELONGATION
  - ผลการทดสอบของแต่ละชิ้นตัวอย่างจะต้องแสดง STRESS - STRAIN CURVE ด้วย
- 2.3.3 ให้ผู้รับจ้างเป็นผู้รับผิดชอบค่าใช้จ่ายในการนี้ทั้งหมด

#### ข. เหล็กโครงสร้างรูปพรรณ

- เหล็กโครงสร้างรูปพรรณชนิดรีชนิดอื่น ให้ใช้ผลิตภัณฑ์มาตรฐาน มอก. 1228 - 2549 หากรูปแบบหน้าตัดใดของเหล็กที่กำหนดไว้ในแบบยังไม่มีความแข็งแรงเหมาะสมควรใช้ผลิตภัณฑ์ของผู้ผลิตที่วิศวกร อนุ โยมให้ใช้ผลิตภัณฑ์ของผู้ผลิตที่ให้มีความแข็งแรงที่สุดที่เหมาะสมในบางหน้าตัดแล้วได้
- เหล็กโครงสร้างรูปพรรณชนิดรีชนิดอื่น ให้ใช้ผลิตภัณฑ์มาตรฐาน มอก. 1227- 2539 หรือ JIS G 3101 - SS41 หรือ ASTM A36
- งานเชื่อมต่อ โครงสร้าง (Welded Connections)
  - 3.1 กำหนดให้ใช้ตามเงื่อนไขแบบ E 70
  - 3.2 งานเชื่อมการเชื่อม ให้จำเขาตามรายละเอียดการต่อ
  - 3.3 สลักก๊อว (Bolts) กำหนดให้ใช้ผลิตภัณฑ์กำลังสูง (High - Strength Bolts) โดยมีหน่วยแรงดึงที่จุดกลายประมาณ 5,200 ถึง 6,300 กก./ตร.ซม. ชนิด A-325
  - 3.4 การพาส์กันสนิมสำหรับเหล็กโครงสร้าง
    - 5.1 การเตรียมพื้นผิว ชนิดสนิมออกโดยใช้แปรงลวด หรือ แปรงลวดไฟฟ้า แล้วทาด้วยน้ำยาล้างค้สนิม ถึงด้วยน้ำซัดให้แห้งก่อนทาสีรองพื้น
    - 5.2 การพาส์ ทาสีด้วยเบร้ง หรือ ลูกลึง หรือ พ่น
      - ทาสีรองพื้น 2 ครั้ง ด้วยสีรองพื้น RED LEAD PRIMER
      - พาส์ทับหน้า 2 ครั้ง ด้วยสีน้ำมัน

### ค. การเจาะสำรวจดิน

1. ผู้รับจ้างจะต้องทำการเจาะสำรวจดินด้วยวิธี BORING TEST
2. ค่าแรงรวมทั้งค่าการเจาะสำรวจ รวมถึงจำนวนชุดที่จะทำการเจาะสำรวจ ให้อยู่ในคู่มือของ วิศวกรผู้ทำการทดสอบ ทั้งนี้จะต้องไม่น้อยกว่า ชุด และ ให้ใช้ชุดสำรวจตลอดทั้งไม่น้อยกว่า 2.5
3. ผู้รับจ้างจะต้องรายงานผลการเจาะสำรวจดิน ให้พิจารณาตรวจสอบ โดยการรายงานสรุปผลของงาน รวบรวมส่งต่อคณะกรรมการตรวจการจ้าง
4. คุณสมบัติของผู้ทำการจะทดสอบดิน จะต้องเป็นผู้ประกอบวิชาชีพวิศวกรรมควบคุม ประเภทนิติบุคคล ที่จดทะเบียนแล้วกับสภาวิศวกร สาขาวิศวกรรมโยธา ตรวจสอบ และอนุญาตรับรองผลการทดสอบ
5. ความรับผิดชอบของผู้รับจ้าง ความเสียหายใดๆ อันเกิดจากความผิดพลาดในการทดสอบดิน ไม่ว่าเป็นความผิดพลาดของผู้รับจ้างหรือวิศวกรผู้ดำเนินการทดสอบดิน ผู้รับจ้างจะต้องเป็นผู้รับผิดชอบค่าใช้จ่ายให้แก่ผู้รับจ้างทั้งสิ้น
- 6.ผลการเจาะสำรวจดิน
  - 6.1 หากผลการเจาะสำรวจดินปรากฏผลว่าจำเป็นต้องใช้ความยาวเสาเข็มยาวหรือสั้นกว่าที่กำหนด ให้พิจารณาการเปรียบเทียบงานเพิ่มเติม คำนวณราคา ในเชิงปริมาณงานที่ได้ปรับลดอย่างถูกต้องแล้วและกำหนดไว้เป็นส่วนหนึ่งของสัญญาจ้าง
  - 6.2 ความยาวของเสาเข็มที่จะนำมาพิจารณาการคาเปรียบเทียบกับงานเพิ่ม-ลด ให้ยึดความยาวจากระดับดินจะเจาะสำรวจถึงปลายเสาเข็ม (Pile Tip) ตามที่บริษัทวิศวกรที่ปรึกษาและผู้รับจ้างกำหนดในรายงานผลการเจาะสำรวจดิน
  - 6.3 ในกรณีที่ทำการทดสอบการรับน้ำหนักของเสาเข็มแล้ว ผลปรากฏว่าจำเป็นต้องใช้ความยาวเสาเข็มมากกว่าที่กำหนดในผลการเจาะสำรวจดิน ให้ส่วนความยาวที่เพิ่มอยู่ในความรับผิดชอบของผู้รับจ้างทั้งสิ้น
  - 6.4 ในกรณีที่ต้องใช้ราคาของเสาโครงานราคาเป็นอันดับนอกเหนือจากรูปแบบที่กำหนดไว้แล้ว ให้ผู้รับจ้างจัดทำตารางรูปแบบรายละเอียดเสนอคณะกรรมการตรวจการจ้างพิจารณา ก่อนดำเนินการ ทั้งนี้คุณสมบัติของผู้ออกแบบและกลวิธีของร่องการตรวจคำนวณจะต้องเป็นผู้ได้รับใบอนุญาตให้ประกอบวิชาชีพ วิศวกรควบคุมคำนวณไม่ต่ำกว่า ประเภทสามัญวิศวกร สาขาวิศวกรรมโยธา และให้พิจารณาการเปรียบเทียบงาน เพิ่ม-ลด ไปในคราวเดียวกัน

### ง.ฐานราก

1. ให้ผู้รับจ้างเสนอราคาค่าก่อสร้างฐานราก ดังนี้
  - 1.1 ฐานรากใช้เสาเข็มขนาด 0.40 เมตร(กรณีสภาพชั้นดินเหมาะสมเป็นเข็มกลม)
    - 1.1.1 เสาเข็มคอนกรีตอัดแรงที่ผลิตขึ้น ขนาด ๑00 40 เมตร
    - 1.1.2 ความลึกปลายเสาเข็ม (PILE TIP) อยู่หึ่งระดับ 15.00 เมตร จากระดับดินขณะเจาะสำรวจ
    - 1.1.3 รับน้ำหนักบรรทุกปลอดภัยได้ไม่น้อยกว่า 40 ตันต่อคัน อัตราส่วนความปลอดภัย 2.50 เท่า
  - 1.2 ฐานรากใช้เสาเข็มขนาด 0.50 เมตร(กรณีชั้นดินเหมาะสมเป็นเข็มเจาะ)
    - 1.2.1 เสาเข็มจะคอนกรีตหล่อในที่แบบเปียก (DRY PROCESS) ขนาด ๑00 50 เมตร
    - 1.2.2 ความลึกปลายเสาเข็ม (PILE TIP) อยู่หึ่งระดับ 15.00 เมตร จากระดับดินขณะเจาะสำรวจ
    - 1.2.3 รับน้ำหนักบรรทุกปลอดภัยได้ไม่น้อยกว่า 40 ตันต่อคัน อัตราส่วนความปลอดภัย 2.50 เท่า
2. ความยาวเสาเข็มในการเสนอราคา เป็นความยาวที่ได้จากการคาดคะเนจากการก่อสร้างอาคารในบริเวณข้างเคียง สำหรับความยาวที่ใช้จริงขึ้นอยู่กับผลการเจาะสำรวจดิน ณ บริเวณการก่อสร้าง
3. รายละเอียดของเสาเข็มให้เป็นไปตามข้อกำหนดในรายการผลิตภัณฑ์วัสดุอุปกรณ์ก่อสร้างมาตรฐานเอกสารเลขที่ ก.146/ท.๑/53 และเอกสาร ก.141/ท.๑/53 สำหรับเสาเข็มจะระบบเปียก(ในกรณีความเหมาะสมจำเป็นต้องใช้ระบบเปียก) ทั้งนี้ผู้รับจ้างจะต้องเสนอรายละเอียดผลิตภัณฑ์เสาเข็ม ตามข้อกำหนดให้คณะกรรมการตรวจการจ้างพิจารณาเห็นชอบก่อนมาใช้ในการก่อสร้าง ต่อไป
4. ให้คณะกรรมการรับน้ำหนักบรรทุกของเสาเข็มแบบสถิตศาสตร์ (STATIC PILE LOAD TEST) อย่างน้อย 1 ชุดทดสอบไม่ต่ำกว่า 2 แห่งของน้ำหนักบรรทุกปลอดภัย (2x40 ton) ตามมาตรฐานที่เป็นที่ยอมรับ โดยจัดทำแบบรายละเอียด (Shop Drawing) แสดงวิธีการทดสอบ พร้อมแสดงรายการคำนวณ เพื่อให้วิศวกรทางผู้รับจ้างพิจารณา

### จ.ข้อกำหนดทั่วไป

1. ให้ทำการก่อสร้างงานวิศวกรรม โครงสร้างอาคารตามแบบมาตรฐานแบบ IOD 64-2 โดยใช้อาคารนี้ประกอบด้วย
  - 1.1 เอกสารรายงานผลการเจาะสำรวจดินที่ผู้รับจ้างจะต้องดำเนินการ
  - 1.2 มาตรฐานการก่อสร้างอาคาร พ.ศ. 2553 กองแบบแผน กระทรวงสาธารณสุข (เฉพาะในส่วนที่เกี่ยวข้อง)
  - 1.3 มาตรฐานรายละเอียดการเสริมเหล็ก
  - 1.4 ข้อกำหนดและรายละเอียดการที่เสาเข็มเจาะจะจัดกองแบบแผน
2. รายละเอียดอื่น ๆ ที่ไม่ได้อยู่ในเอกสารนี้ ให้ใช้ตามรูปแบบดินในแบบ ถ้ามีรายละเอียดส่วนเกินส่วนใดขัดแย้งกัน ให้ยึดถือเอกสารนี้เป็นหลัก
3. **กรณีมีขบวนการกีดกันแข่งขัน** ให้ระมัดระวังการกีดกันขบวนการซื้อหรือรับวัสดุเสาเข็มเจาะ วัสดุที่ควรระดับดินปัจจุบัน ไม่น้อยกว่า 1.00 ม. หรืออยู่ในคู่มือของวิศวกรฝ่ายผู้รับจ้าง
4. เหล็กเสริมโครงสร้างที่มีขนาด ๑ ตั้งแต่ 9 มม. ลงมา ใช้เหล็กกลม (Rounded Bar ชั้นคุณภาพ SR 24 , Ø 12 มม. ขึ้นไป ใช้เหล็กข้อต่อย (Deformed Bar) ชั้นคุณภาพ SD 40 ส่วนขนาด Ø 32 มม. ขึ้นไป ใช้เหล็กข้อต่อย (Deformed Bar) ชั้นคุณภาพ SD 50
5. ในกรณีที่เหล็กเสริมเสาเข็มขนาด ๑ ตั้งแต่ 25 มม. ขึ้นไป ให้ใช้ข้อต่อเชิงกลแบบเกลียวขนาดน โดยจุดต่อสามารถรับน้ำหนักได้ไม่น้อยกว่า 125% ของเหล็กเสริมนั้น โดยให้ผู้รับจ้างเสนอรายการ ค่าความรับน้ำหนักของข้อต่อและผลการทดสอบ เพื่อให้คณะกรรมการตรวจการจ้างพิจารณา ก่อนดำเนินการก่อสร้าง
6. ผู้รับจ้างจะต้องแต่งตั้งวิศวกรผู้ควบคุมงาน ให้เป็นไปตามข้อบังคับสภาวิศวกร ว่าด้วยลักษณะและคุณสมบัติของผู้ประกอบวิชาชีพวิศวกรรมควบคุมแต่ละระดับ สาขาวิศวกรรมโยธา พ.ศ. 2551 (หรือฉบับที่เป็นปัจจุบัน) โดยจัดทำใบเอาลิทชันฉบับรวมเพื่อเสนอต่อคณะกรรมการตรวจการจ้างพิจารณา ทั้งนี้ให้นำเสนอก่อนดำเนินการก่อสร้างในส่วนงานโครงสร้างใดๆ ทั้งนี้ให้อี้อาเอกสารแล้วดังนี้ เป็นเงื่อนไขที่อยู่ในวงจำกัด 1 ด้วย
6. ในกรณีที่ปรากฏว่าแบบรูปและรายละเอียดมีปัญหาเกิดขึ้น โดยมีกรณีขัดแย้งระหว่างแบบรูป,แบบรูปต่อรายการ,ส่งสละตลาดเคลื่อน หรือแบบรูปพิมพ์มีข้อความ ผู้รับจ้างมีสิทธิ์ที่จะเสนอวิธีการออกแบบโครงสร้างในส่วนนั้น โดยจัดทำแบบรายละเอียด (Shop Drawing) พร้อมแสดงรายการคำนวณ เพื่อให้วิศวกรทางผู้รับจ้างพิจารณา เห็นชอบก่อนดำเนินการ โดยตามความเห็นชอบของคณะกรรมการตรวจการจ้างเป็นที่สิ้นสุดและให้ถือว่าการดำเนินการในส่วนนี้เป็นส่วนหนึ่งขงสัญญา และถือเป็นข้ออ้างในการตัดสินใจและเวลาพิจารณาพิจารณาหากไม่ได้ ทั้งนี้ ภาคะหน้าที่และค่าใช้จ่ายในส่วนของการจัดทำเอกสารรายละเอียด (Shop Drawing) เป็นของผู้รับจ้างทั้งสิ้น
8. ผู้รับจ้างสามารถทำการจัดหาเหล็กเสริมใน โครงสร้างชิ้นไม่ต่อเนื่องให้สะดวกต่อการทำงาน แต่ต้องมีเนื้อพื้นที่ลดลงเหล็กเสริมไม่น้อยกว่าที่ระบุในแบบ อีกทั้งแนวลาของเหล็กเสริมรูปแบบนี้จะไม่จะเป็นคานเค้นระหว่างเสาหรือคานชอย สามารถปรับเปลี่ยนแปลงในได้มีความจำเป็นและมีเหตุผลที่เป็นไปได้ หรือ หากมีความจำเป็นต้องเปลี่ยนแปลงขนาดตัวเสริมทั้งเหล็กเสริมของคาน ตลอดจนการออกแบบคานรองรับน้ำหนักอื่นใหม่ เพื่อประโยชน์ของงานในภาคงาน ผู้รับจ้างสามารถดำเนินการได้ ทั้งนี้ ต้องเสนอรายการคำนวณเพื่อให้คณะกรรมการตรวจการจ้างพิจารณา ก่อนดำเนินการ โดยการพิจารณาความเห็นของคณะกรรมการตรวจการจ้างถือเป็นขั้นสุด และไม่มีเงื่อนไขข้นแปลงรายการ
9. การส่งมอบงานของผู้รับจ้างในวงงาน โครงสร้างที่ทำการทดสอบ ผู้รับจ้างต้องแนบเอกสารการทดสอบกำลังอัดประลัยของแท่นคอนกรีตชิ้นส่วน โครงสร้างในวงงานนี้ๆ เพื่อประกอบการพิจารณาทุกกรณี โดยเอกสารดังกล่าวถือเป็นเงื่อนไขสำคัญในการคำนวณงบงาน
10. กรณีการส่งมอบงานและคอนกรีตโครงสร้างมีอายุคอนกรีตน้อยกว่า 28 วัน ให้หน่วยงานผู้ทดสอบกำลังอัดประลัยของคอนกรีตทำการเปรียบเทียบกำลังอัดประลัยที่ 28 วัน มาเพื่อประกอบการพิจารณา และมีผลย้อนกลับอายุครบ 28 วัน ให้ผู้รับจ้างทำการทดสอบกำลังอัดประลัยอีกครั้ง เพื่อยืนยันผลการทดสอบที่ส่งมาในคราวส่งมอบงาน และหากผลการทดสอบกำลังอัดข้ของพิพาททดสอบน้อยกว่าที่ระบุในสัญญาจ้างให้ดำเนินการตามมาตรฐานการก่อสร้างอาคาร พ. ศ. 2553 กองแบบแผน กระทรวงสาธารณสุข (เฉพาะส่วนที่เกี่ยวข้อง)
11. กรณีการส่งมอบงานและคอนกรีตโครงสร้างมีอายุคอนกรีตน้อยกว่า 28 วัน และผลการทดสอบกำลังอัดประลัยของคอนกรีตผ่านเกณฑ์ตามข้อกำหนดที่ระบุในสัญญาจ้างไม่ต้องการทดสอบที่ 28 วันจากผู้รับจ้างจะต้องดำเนินการเพื่อให้โครงการสามารถปล่อยออกต่อประชาชนและเจ้าหน้าที่ของโรงพยาบาล เช่น ก็รับของของการก่อสร้าง, ค่าช่างกันวัสดุกันสนิม, การจัดทำพื้นที่บริเวณรอบของผู้รับจ้างและชั้นควบคุมอาคาร หากผู้รับจ้างเห็นว่าการที่ผู้รับจ้างจัดไว้มีไม่เพียงพอ คณะกรรมการตรวจการจ้างจะขอให้ผู้รับจ้างจะต้องทำเพิ่มเติม ตามลักษณะงานจำเป็นอย่างมีเหตุผล
13. ผู้รับจ้างต้องวางวิธีป้องกันความเสียหายที่เกิดขึ้นระหว่างการก่อสร้างต่อสาธารณชน ซึ่งจะทำให้การก่อสร้าง เช่น การต่อเครื่องดับเพลิง การทำกำแพงคอนกรีตกันดิน หรือการพ่นดินกันสนิม เป็นต้น หากมีความเสียหายต่อสาธารณชนซึ่งต้องระหว่างการก่อสร้าง ผู้รับจ้างจะต้องทำการแก้ไขให้สามารถใช้งานอาคารได้โดยเร็วขึ้น
14. โครงสร้างหลักเหล็ก ให้หาเสียงขึ้นกับสมมติ มาตรฐาน-มอก. 2387-2551 และพาส์น้ำหนักหน้างานไม่น้อยกว่า 2 เทื่อ
15. ให้ผู้รับจ้างติดตั้งค่าช่างผู้มอบอาคารจะทำการก่อสร้าง ไม่น้อยกว่าที่กฎหมายกำหนด เพื่อ ป้องกันผู้บุกรุกจะอาศัยในโรงพยาบาล หากทางโรงพยาบาลเห็นว่ายังไม่เพียงพอ ผู้รับจ้างจะต้องดำเนินการตามที่โรงพยาบาลกำหนด โดยค่าใช้จ่ายในการนี้ของผู้รับจ้างทั้งสิ้น
16. ดินที่เกิดจากการที่เสาเข็ม(กรณีเป็นเข็มเจาะ) โรงพยาบาลจะกำหนดค่าหลังให้ผู้รับจ้างขนไปทิ้งบริเวณ 1๒ ภายในรัศมีเขตงานที่ก่อสร้าง 30 กม. โดยการขนย้ายออกไปจากสถานที่ก่อสร้างและการขนส่งนำดินออกจากบริเวณงานที่ก่อสร้างรวมถึงการปรับพื้นที่และถมดิน ณ บริเวณนำไปทิ้งไว้ระดับทั่วไปราวร้อยละหนึ่ง ค่าใช้จ่ายในการนี้เป็นของผู้รับจ้างทั้งสิ้น
17. เครื่องมือในการพาส์เข็มจะระบบเปียก(ในกรณีต้องจ้าง) ต้องเป็นเครื่องมือที่ออกแบบมาเพื่อใช้ในการนี้โดยพิจารณาตามมาตรฐานของวิศวกรรมสถานแห่งประเทศไทย โดยผู้รับจ้างต้องแสดงเครื่องมือหรือจักรที่ใช้ในการพาส์เสาเข็มจะระบบเปียก เช่นระบบแบบไฮดรอลิก (HYDRAULIC DRILLING RIG) ลิ้นหมุน (MIXED) และถังเก็บน้ำยาบนไฮโดรไฟลิเมอร์ รถเครนบริการ (SERVICE CRANE) ต่อคอนกรีตได้เข้า (TREMIE PIPE) เป็นต้น เสนอให้คณะกรรมการตรวจการจ้างหรือกองแบบแผนพิจารณาเห็นชอบก่อน ก่อนทำการพาส์เสาเข็มจะ มุ่งอนุญาตให้ใช้เครื่องมือเครื่องจักรที่คิดเองมาเพื่อพาส์เสาเข็มจะมาใช้ในทางงานเด็ดขาด หากคณะกรรมการตรวจการจ้างหรือกองแบบแผนเห็นว่าเครื่องมือหรือจักรที่นำมาใช้ในการพาส์เสาเข็มจะ ไม่เป็นไปตามมาตรฐานของวิศวกรรมสถานแห่งประเทศไทย หรืออันเชื่อได้ว่าจะไม่ได้ตามมาตรฐาน คณะกรรมการตรวจการจ้างมีสิทธิ์ขอให้ผู้รับจ้างเปลี่ยนเครื่องจักรใหม่ในการทำงาน โดยค่าใช้จ่ายเกี่ยวกับเรื่องนี้เป็นค่าใช้จ่ายของผู้รับจ้างทั้งสิ้น
18. วัสดุอุปกรณ์ต่างๆ ที่จะนำมาใช้ รวมถึงกรรมวิธีการก่อสร้าง (Construction Method) ให้ผู้รับจ้างนำเสนอคณะกรรมการตรวจการจ้างพิจารณาเห็นชอบก่อนดำเนินการ
- 18.1 ในกรณีที่มีการเสนอกรรมวิธีการก่อสร้างที่นอกเหนือจากรูปแบบที่กำหนดไว้แล้ว เป็นหน้าที่และค่าใช้จ่ายของผู้รับจ้างที่จะต้องจัดทำเอกสารรูปแบบรายละเอียดเสนอคณะกรรมการตรวจการจ้างพิจารณา ก่อนดำเนินการ ให้คณะกรรมการตรวจการจ้างพิจารณาการเปรียบเทียบงานเพิ่มเติม ไปในคราวเดียวกัน
- 18.2 คุณสมบัติของผูู้ให้คำแนะนำ ปรึกษาฯ ทั้งนี้ คุณสมบัติของผู้ส่งมอบรับร่องการคำนวณ จะต้องเป็นผู้ได้รับใบอนุญาตให้ประกอบวิชาชีพวิศวกรรมควบคุม สาขาวิศวกรรมโยธา ระดับสามัญวิศวกรขึ้นไป

## จ.อื่นๆ

- ก่อนการดำเนินการก่อสร้างให้ผู้รับจ้างทำการแบบงาน โครงสร้าง สถาปัตยกรรมและงานระบบเพื่อตรวจสอบตำแหน่งของเปิด หากแบบมีการขัดแย้งกันให้ยึดถือความมั่นคงแข็งแรงและการใช้งานเป็นสำคัญ ไม่เป็นเหตุในการขอเงินและระยะเวลาเพิ่มขึ้น
- กรณีมีความขัดแย้ง ไม่ชัดเจน เป็นหน้าที่ของผู้รับจ้างในการเสนอแนวทางแก้ไขพร้อมจัดทำ SHOP DRAWING เสนอคณะกรรมการตรวจการจ้างพิจารณาก่อนการดำเนินการ ทั้งนี้ หากขัดแย้งด้านวิศวกรรม ผู้รับจ้างต้องแสดงรายการคำนวณตรวจสอบ และรับรองต่อสามัญวิศวกร โยธาหรือ วิศวกรโยธา และไม่มีเหตุในการขอเงินหรือระยะเวลาเพิ่มขึ้น
3. บริเวณปลอ่ผิวให้ติดตั้งระบบกันซึมจากนอกประเภทซีเมนต์โพลิเมอร์ชนิดโป่งชนิดพิเศษสูงค่าสูง (High Flexible Cementitious WaterProof Coating Elongation 300% มีความสามารถเกาะ โครงสร้าง ใช้งานวน 2 เทื่อ นโยธาไม่น้อยกว่า 1 กก./ตร.ม. กรณีผลิตได้พื้น ให้ปูแผ่นพลาสติกบนคอนกรีตหนาอย่างน้อย และเสริมด้วย Fiberglass Net ระบายซึมแรกกับชั้นที่ 2 ตามกรรมวิธีผู้ผลิต ภายในถังเก็บน้ำให้ติดตั้งระบบกันซึมประเภทของเหลวชนิดพิษไม่มีพิษ Non-Toxic โดยทำงาน 2 เทื่อหรือจนรับรับประเภทรายูซีมีและกรดคลอรีนไม่น้อยกว่า 5 ปี (ส่งเอกสารรับประกันในวงสุดท้าย) มีคุณสมบัติพื้นฐานดังนี้ (ยอมให้ค่าต่างๆ คาดเคลื่อนไป) ไม่เกิน 5%)
  - Adhesion to Substrate 0.89 N./mm.2
  - Crack Bridging 3.8 mm.
  - Tensile Trenght 2.36 N./mm.2
  - Resistance to water penetration No penetration
  - Elongation 300%
  - Water vapour transmission 11.89 g/m.2 / day

### หมายเหตุ

1.ในกรณีที่วัสดุหรืออุปกรณ์ก่อสร้างตามแบบ มีประกาศกำหนดมาตรฐานผลิตภัณฑ์อุตสาหกรรมแล้ว แต่ไม่มีผู้ใดได้รับอนุญาตแสดงโรงงานมาตรฐาน หรือมีผู้ได้รับอนุญาตแสดงโรงงานมาตรฐานไม่ถึง 2 ราย ผู้รับจ้างสามารถเลือกใช้วัสดุหรืออุปกรณ์ก่อสร้าง ซึ่งผลิตในประเทศเทียบเท่าได้โดยได้รับความเห็นชอบจาก คณะกรรมการตรวจการจ้างเสียก่อน หากคณะกรรมการตรวจการจ้างมีข้อสงสัย ผู้รับจ้างจะต้องนำเอกสารรับรองคุณภาพ มาเสนอต่อคณะกรรมการตรวจการจ้าง

2.ในกรณีที่มีการตรวจพบว่าภายหลัง วัสดุและอุปกรณ์ก่อสร้างซึ่งมีเครื่องหมายมาตรฐานประเทศแสดงและกวีอ ได้มีใบสำเนาอนุญาตแสดงโรงงานมาตรฐานมาแสดงแล้วนั้นไม่ได้คุณภาพ ตามมาตรฐานผลิตภัณฑ์อุตสาหกรรมที่

จะต้องรับผิดชอบทำการแก้ไขให้ถูกต้อง โดยจะคิดเงินและเวลาเพิ่มจากทางผู้รับจ้างไม่ได้

3. ในกรณีที่มีการยกเลิกผลิตภัณฑ์ ซึ่งเคยได้รับใบอนุญาตให้แสดงโรงงานมาตรฐานผลิตภัณฑ์อุตสาหกรรม ภายหลังจากสัญญาก่อสร้างและมีประกาศผลิตภัณฑ์ขึ้น ให้ได้รับใบอนุญาตให้แสดงโรงงานมาตรฐานผลิตภัณฑ์อุตสาหกรรม สามารถใช้วัสดุ - อุปกรณ์ก่อสร้างที่มีระบุไว้ ดังที่ยกเลิกไปแล้ว (เฉพาะผลิตภัณฑ์ซึ่งเหลืออยู่ และได้รับใบอนุญาตให้แสดงโรงงานมาตรฐานผลิตภัณฑ์อุตสาหกรรมเท่านั้น) และที่ประกาศขึ้นมาใหม่ได้

4. การนำมาใช้วิธีการคิดวัสดุและอุปกรณ์ใดๆ ที่ระบุในแบบหรือรายการก่อสร้าง จะต้องทำให้อธิบหรือถูก ค่อง ตามกรรมวิธีของผู้ผลิตทุกประการ หากคณะกรรมการตรวจการจ้างมีข้อสงสัยใดๆ เกี่ยวกับการทำงาน การคิดหรือคุณภาพของวัสดุและอุปกรณ์ดังกล่าว ผู้รับจ้างจะต้องแสดงเอกสารรับรองการคิดเงิน และเอกสารอื่นเช่นว่า เป็นวัสดุและอุปกรณ์ การก่อสร้างของผู้ผลิต

<div> <div><div><span></span><div> <div><span></span></div> <div><span></span></div> </div></div><div> <div>โรงพยาบาลโรคผิวหนัง</div> </div></div> </div> <div>ภาคตะวันออกเฉียงเหนือ</div> <div>จังหวัดบุรีรัมย์</div> <div>(อาคารศูนย์เซลล์ย)</div>	
<b>พื้นที่</b> โรงพยาบาล	
<span></span>	
<div><div><div><span></span><div><div><span><span></span></span></div><div><div>สถาบัน โรคผิวหนัง</div></div></div></div><div></div></div></div>	

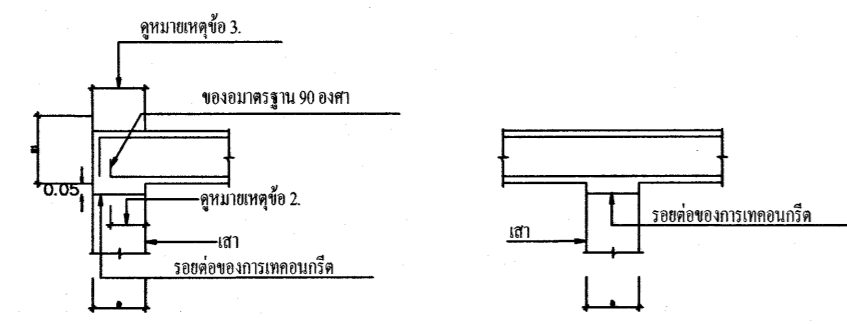
กรรมการแพทย์ กระทรวงสาธารณสุข



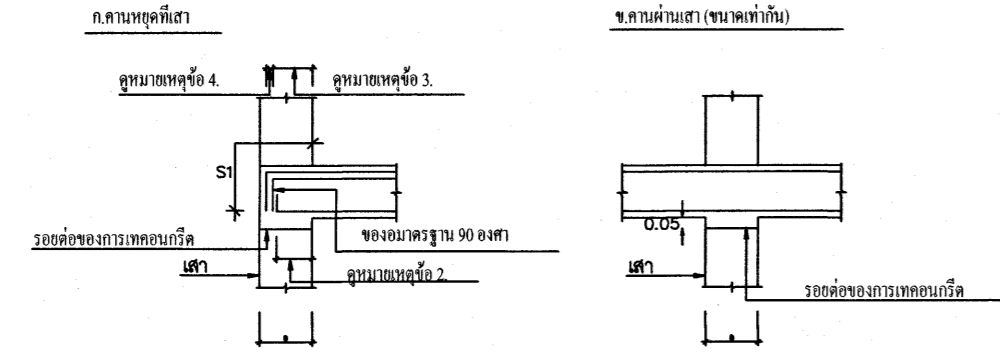
มาตรฐานรายละเอียดการเสริมเหล็ก (2)  
STANDARD DETAILS FOR REINFORCED CONCRETE

9.2 คานหลัก (GIDER)

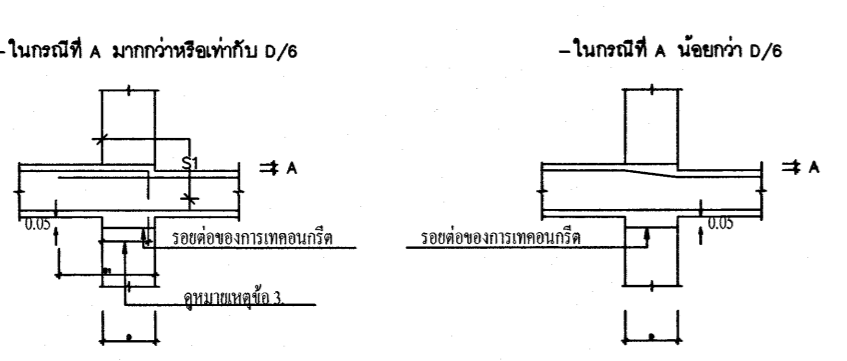
-คานหัวเสา



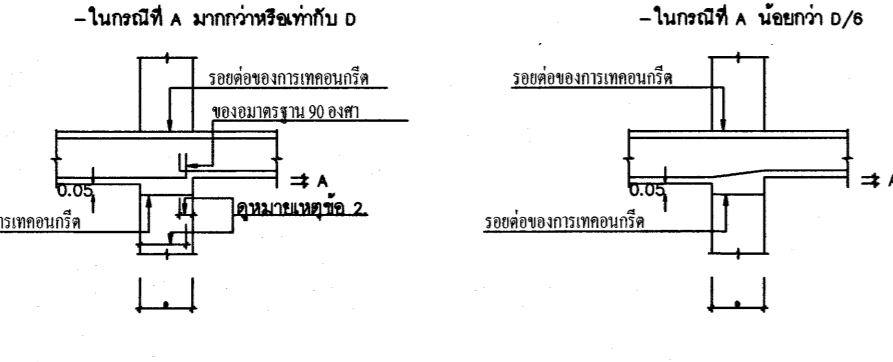
-คานหัวบันได



-บันได A มากกว่าหรือเท่ากับ 0/6



-บันได A น้อยกว่า 0/6

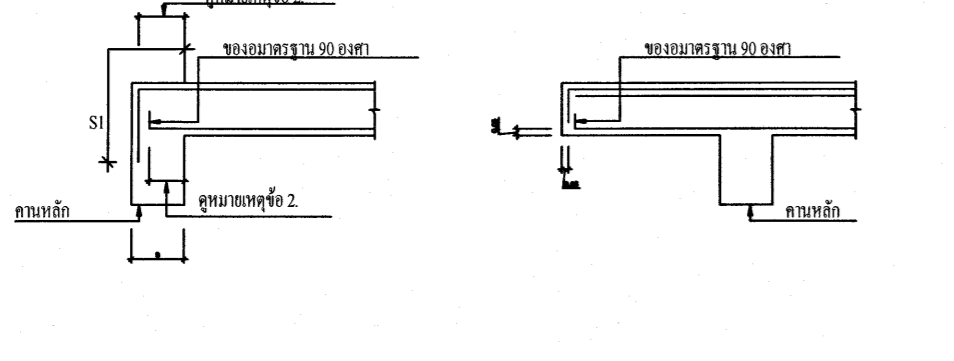


หมายเหตุ

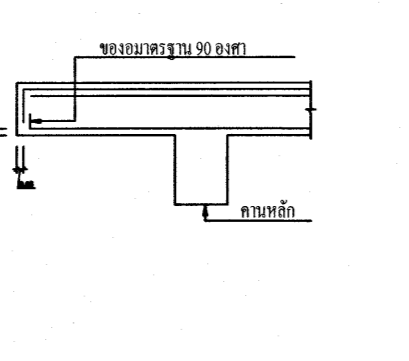
1. D - ขนาดหัวเสาตามที่กำหนดในแบบแปลน หรือ ชีพจรบันได เช่น ก.ค.ค. เป็นต้น
2. ความยาวของคานหลักที่ตัดกับคานรอง หรือ ความยาวของคานหลักที่เชื่อมกับคานรอง หรือ ความยาวของคานหลักที่เชื่อมกับคานรอง เช่น ก.ค.ค. เป็นต้น
3. ความหนาของคาน
4. ขนาดของคานหลัก (ดูข้อ 4.2 ของคานและ 2.2 ของคาน)
5. ขนาดของคานรอง (ดูข้อ 4.2 ของคานและ 2.2 ของคาน)
6. ขนาดของคานรอง (ดูข้อ 4.2 ของคานและ 2.2 ของคาน)
7. ขนาดของคานรอง (ดูข้อ 4.2 ของคานและ 2.2 ของคาน)
8. ขนาดของคานรอง (ดูข้อ 4.2 ของคานและ 2.2 ของคาน)
9. ขนาดของคานรอง (ดูข้อ 4.2 ของคานและ 2.2 ของคาน)

9.3 คานรอง (BEAM)

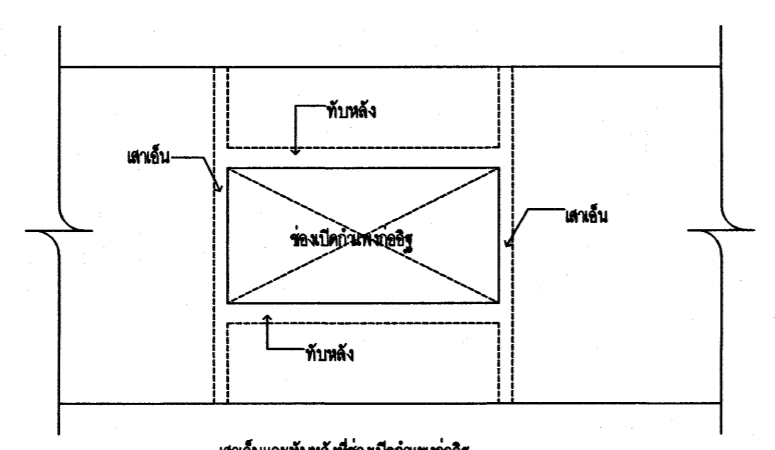
-คานหัวบันได



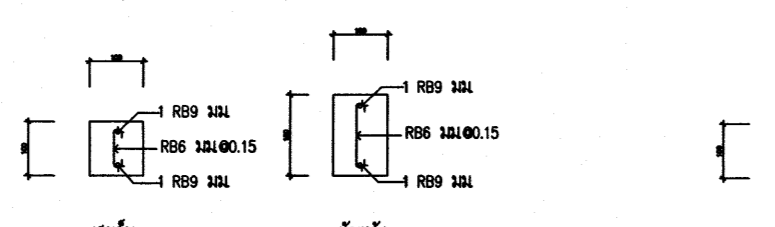
-คานปลายบันได



รายละเอียดแบบอย่างและเหล็กเสริมสำหรับเสาเอ็นและทับหลัง

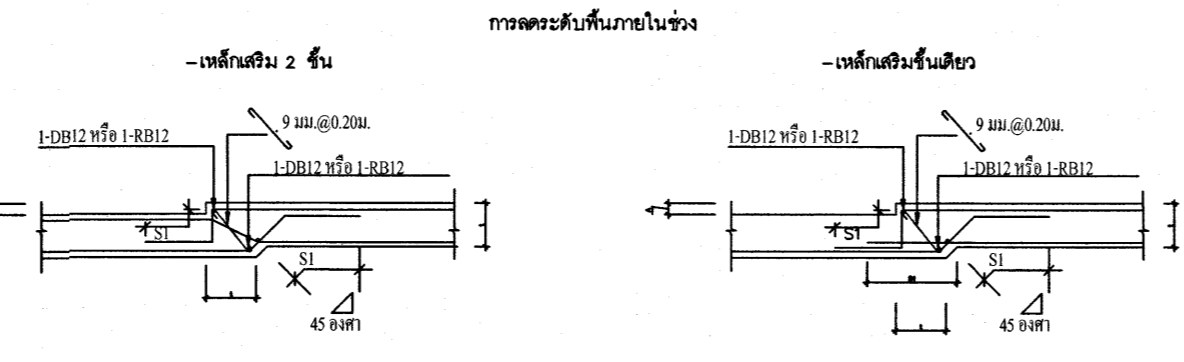


1. ไม่ใช้เหล็กเสริมเสริมทับหลัง และ
2. ความยาวของคานทับหลัง = 30 x d



รายละเอียดแบบอย่างสำหรับเสาเอ็นและทับหลัง ค.ส.ล. เหนือหน้าต่าง

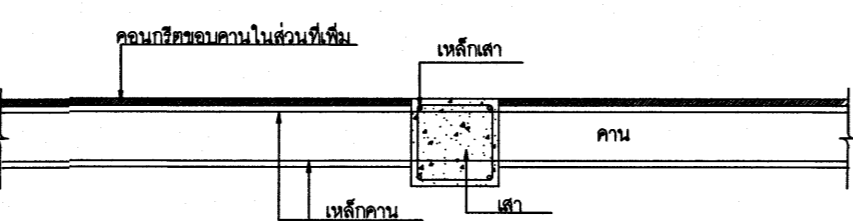
9.4 พื้น



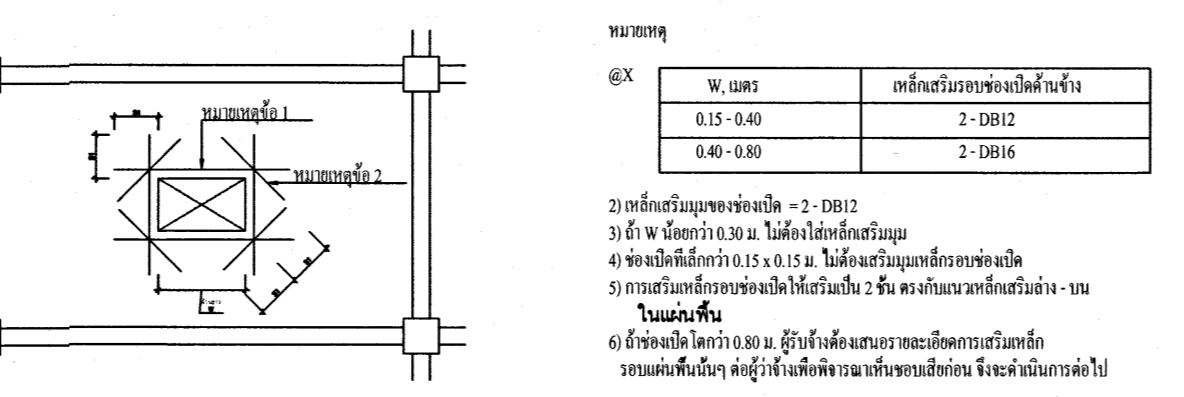
หมายเหตุ

1. D - ขนาดหัวเสาตามที่กำหนดในแบบแปลน หรือ ชีพจรบันได เช่น ก.ค.ค. เป็นต้น
2. ความยาวของคานหลักที่ตัดกับคานรอง หรือ ความยาวของคานหลักที่เชื่อมกับคานรอง หรือ ความยาวของคานหลักที่เชื่อมกับคานรอง เช่น ก.ค.ค. เป็นต้น
3. ความหนาของคาน
4. ขนาดของคานหลัก (ดูข้อ 4.2 ของคานและ 2.2 ของคาน)
5. ขนาดของคานรอง (ดูข้อ 4.2 ของคานและ 2.2 ของคาน)
6. ขนาดของคานรอง (ดูข้อ 4.2 ของคานและ 2.2 ของคาน)
7. ขนาดของคานรอง (ดูข้อ 4.2 ของคานและ 2.2 ของคาน)
8. ขนาดของคานรอง (ดูข้อ 4.2 ของคานและ 2.2 ของคาน)
9. ขนาดของคานรอง (ดูข้อ 4.2 ของคานและ 2.2 ของคาน)

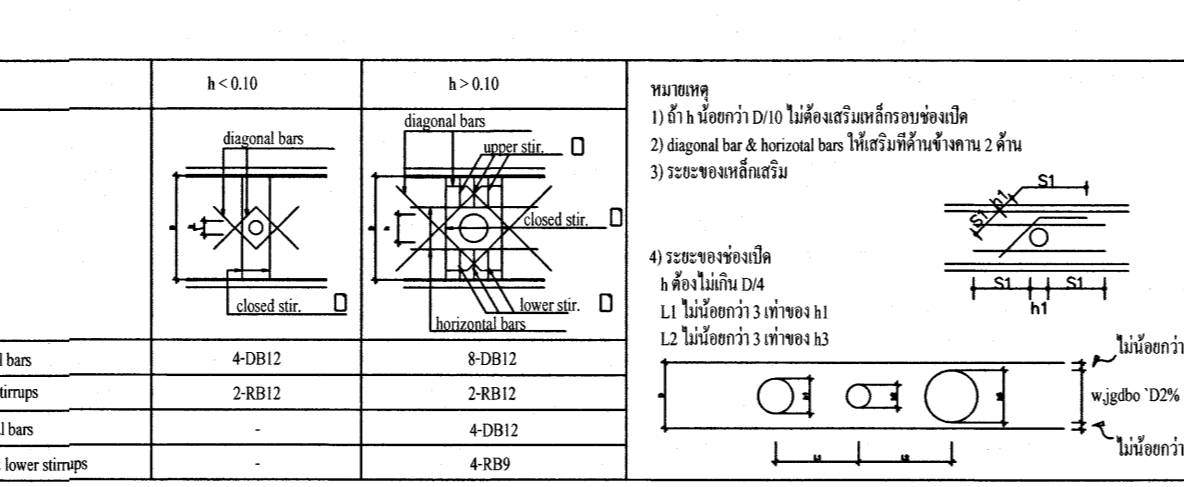
10. ขยายการวางเหล็กคานที่ขีดคั่นใดด้านหนึ่งของเสา



11. เหล็กเสริมรอบช่องเปิดในพื้น (REINFORCEMENT FOR SLAB OPENING)

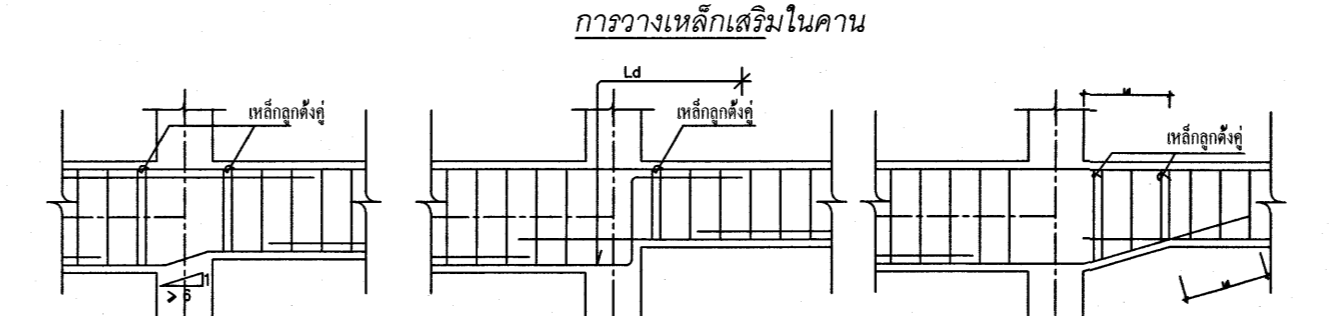
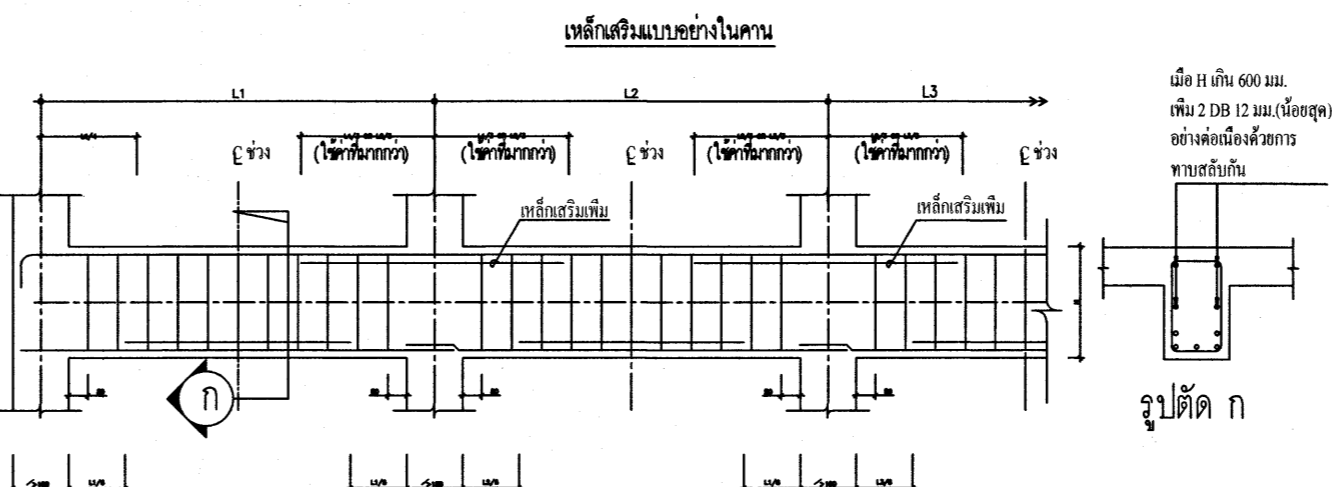


12. เหล็กเสริมรอบช่องเปิดในคาน (REINFORCEMENT FOR BEAM OPENING)

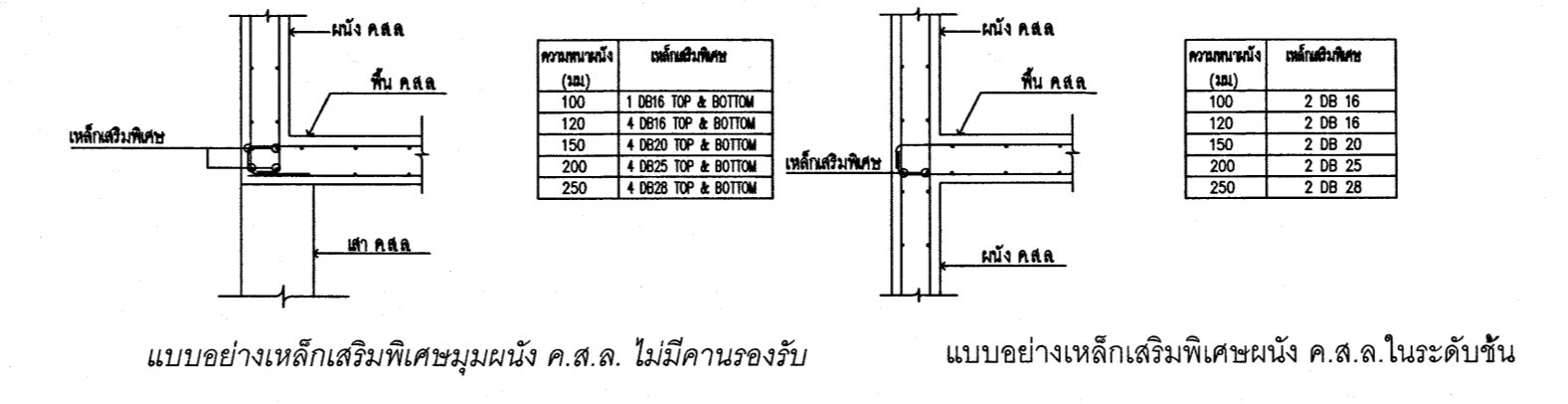
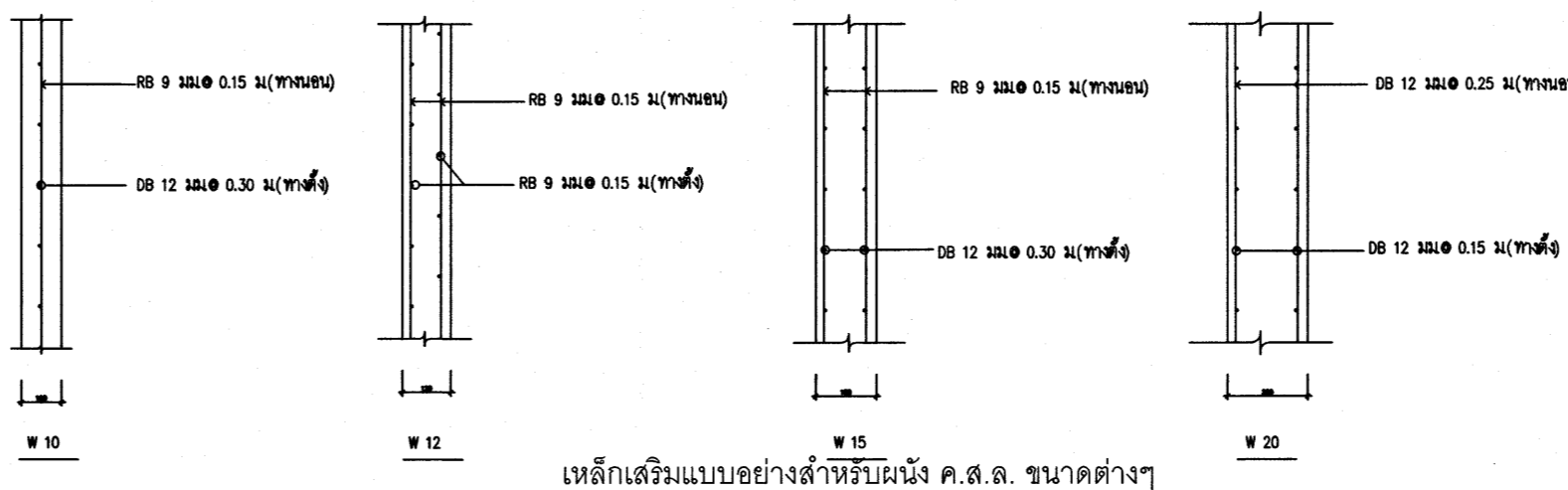
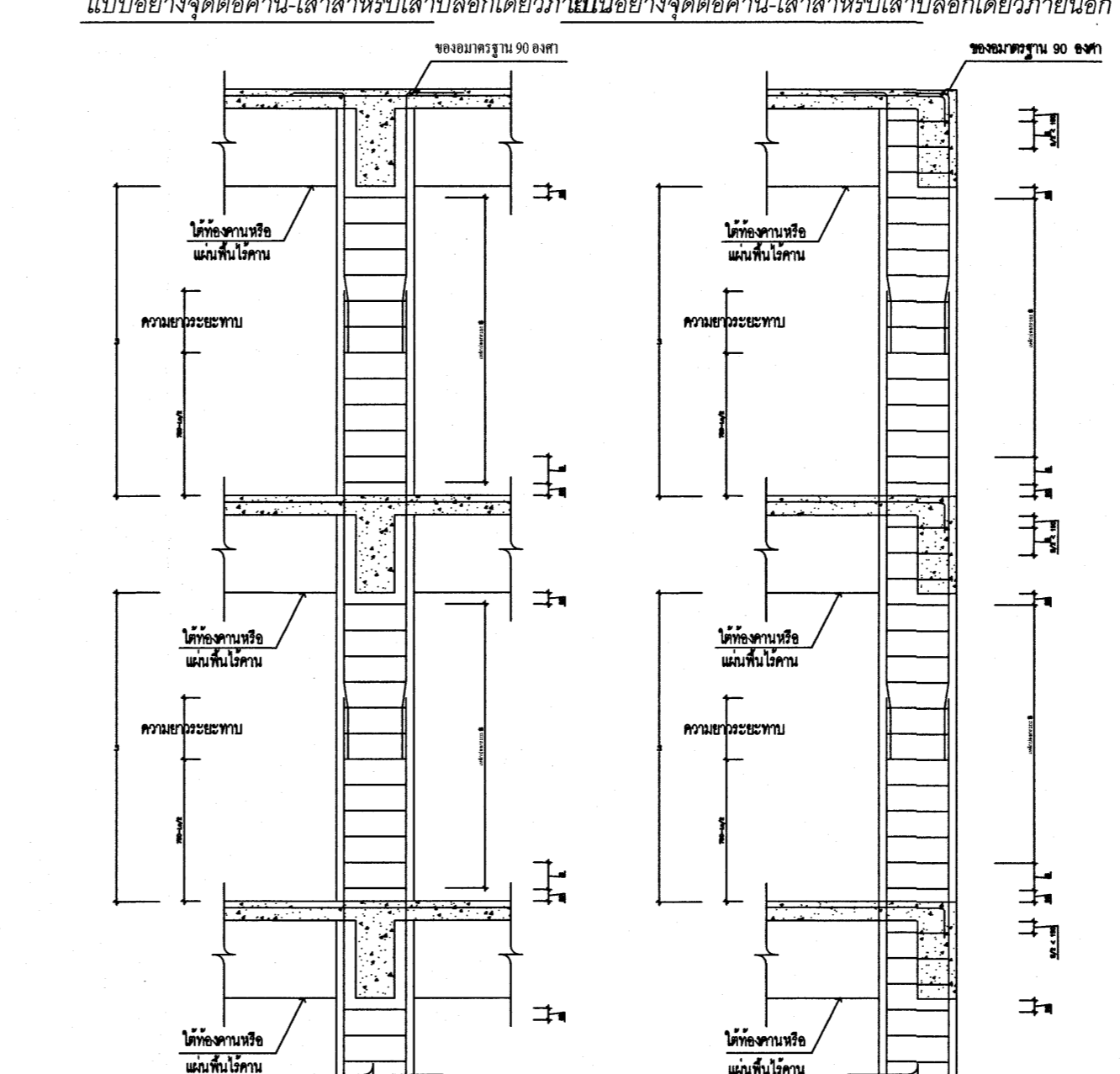


13. เหล็กเสริมคานการยึดคาน

- 13.1 ไม่ควรใช้เสาเสริมยึดคานกับคานอื่นด้วย คานยึดคานกับคานอื่นด้วย
- 13.2 ไม่ควรใช้เสาเสริมยึดคานกับคานอื่นด้วย คานยึดคานกับคานอื่นด้วย



แบบอย่างจุดคาน-เสาสำหรับเสาปลอกเดี่ยวตามแนวเสาและสำหรับเสาปลอกเดี่ยวภายนอก



เห็นควรอนุญาตให้ใช้เป็นแนวทางในการก่อสร้างได้  
แต่ให้ถือคือแบบรายการ และข้อมูลนี้เป็นข้อมูล

(นายสุกฤกษ์ อยู่เย็น)  
วิศวกรโยธาปฏิบัติ

โรงพยาบาลโรคผิวหนัง  
ภาคตะวันออกเฉียงเหนือ  
จังหวัดบุรีรัมย์  
(อาคารศูนย์ตรวจ)

สถาบันโรคผิวหนัง  
กรมการแพทย์ กระทรวงสาธารณสุข

ชื่อคนแบบ	ตำแหน่ง
สถาปนิก	บริษัท ธีรวิทย์ จำกัด 480
วิศวกรโยธา	บริษัท ธีรวิทย์ จำกัด 2199
วิศวกรโยธา	บริษัท ธีรวิทย์ จำกัด 10338
วิศวกรโยธา	บริษัท ธีรวิทย์ จำกัด 907
วิศวกรโยธา	บริษัท ธีรวิทย์ จำกัด 2234
วิศวกรโยธา	บริษัท ธีรวิทย์ จำกัด 115

รายการประกอบแบบ และ  
มาตรฐานงานวิศวกรรมโครงสร้าง

วันที่  
เลขที่ 2564

หมายเลขแบบ  
IOD 64-2

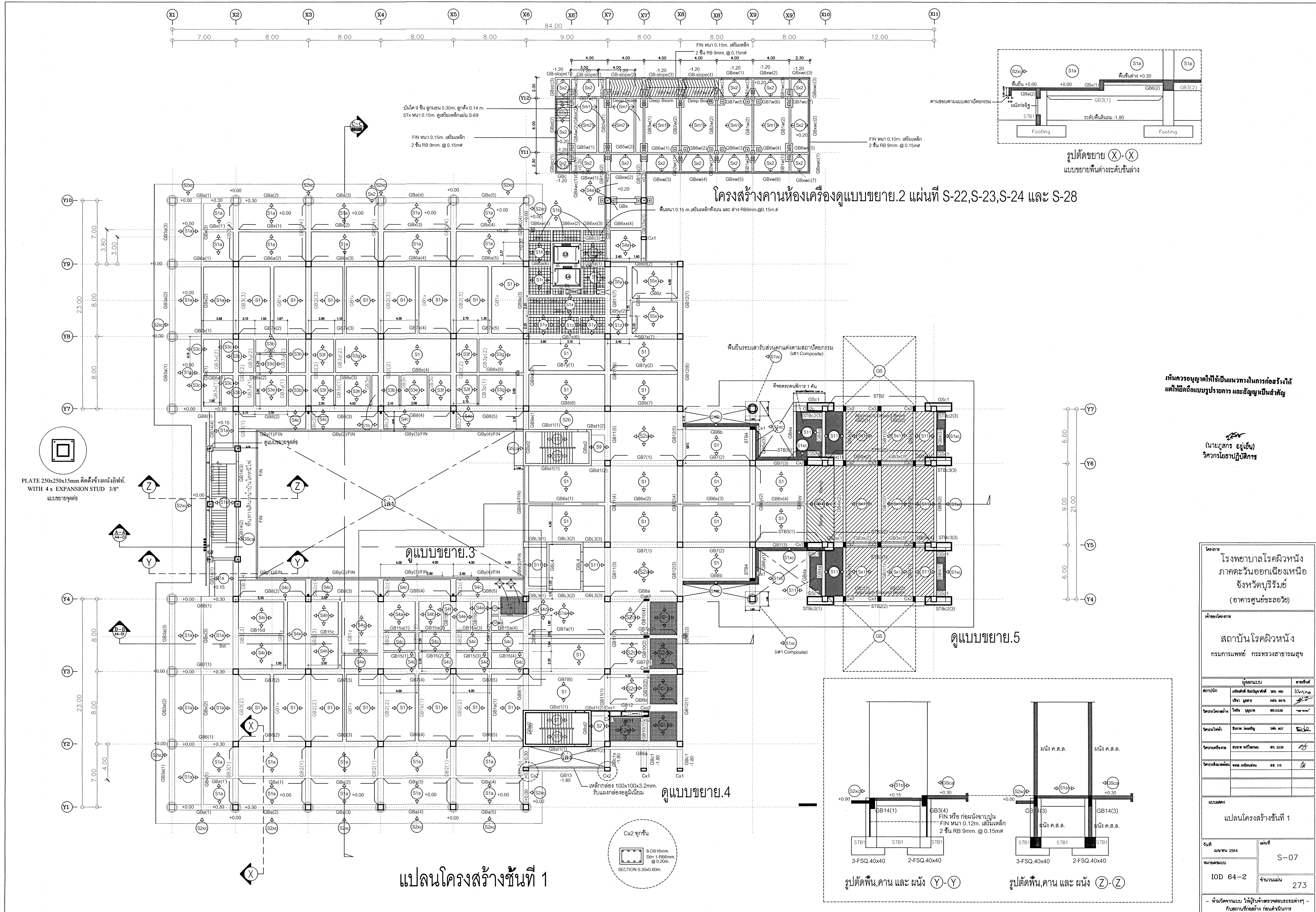
แผ่นที่  
S-04

จำนวนแผ่น  
273

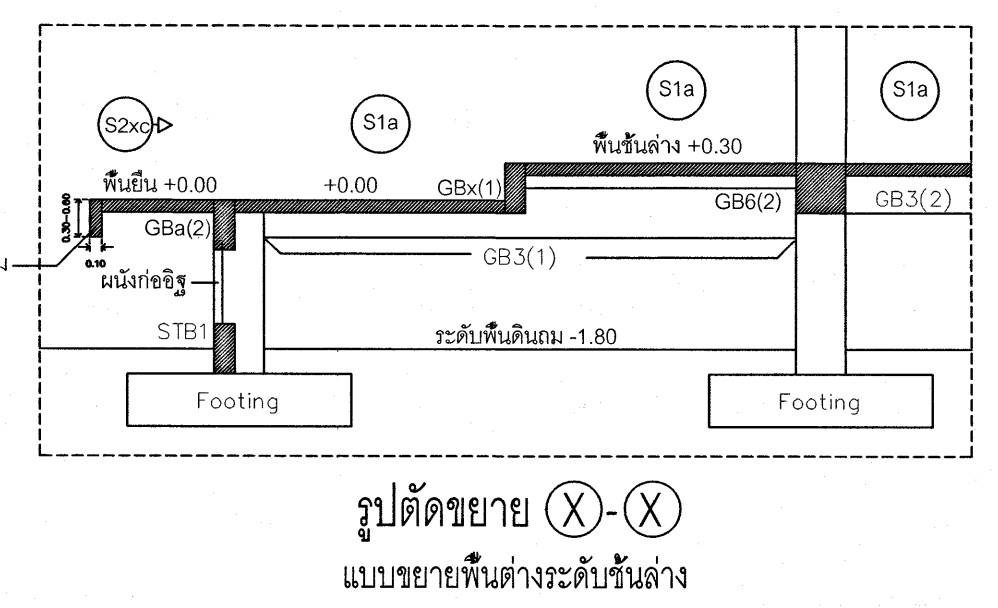
- ห้ามคัดลอกแบบ ให้ผู้อื่นทำโดยไม่ได้รับอนุญาต -  
- วิศวกรที่ออกสั่งทำ ก่อสร้างดำเนินการ







โครงสร้างคานห้องเครื่องดูแบบขยาย.2 แผ่นที่ S-22,S-23,S-24 และ S-28



รูปตัดขยาย X-X  
แบบขยายพื้นต่างระดับข้าง

เห็นควรอนุญาตให้ใช้เงินนอกระบบการก่อสร้างได้  
แต่ให้ยึดถือแบบรูปอาคาร และสัญญาเป็นหลัก

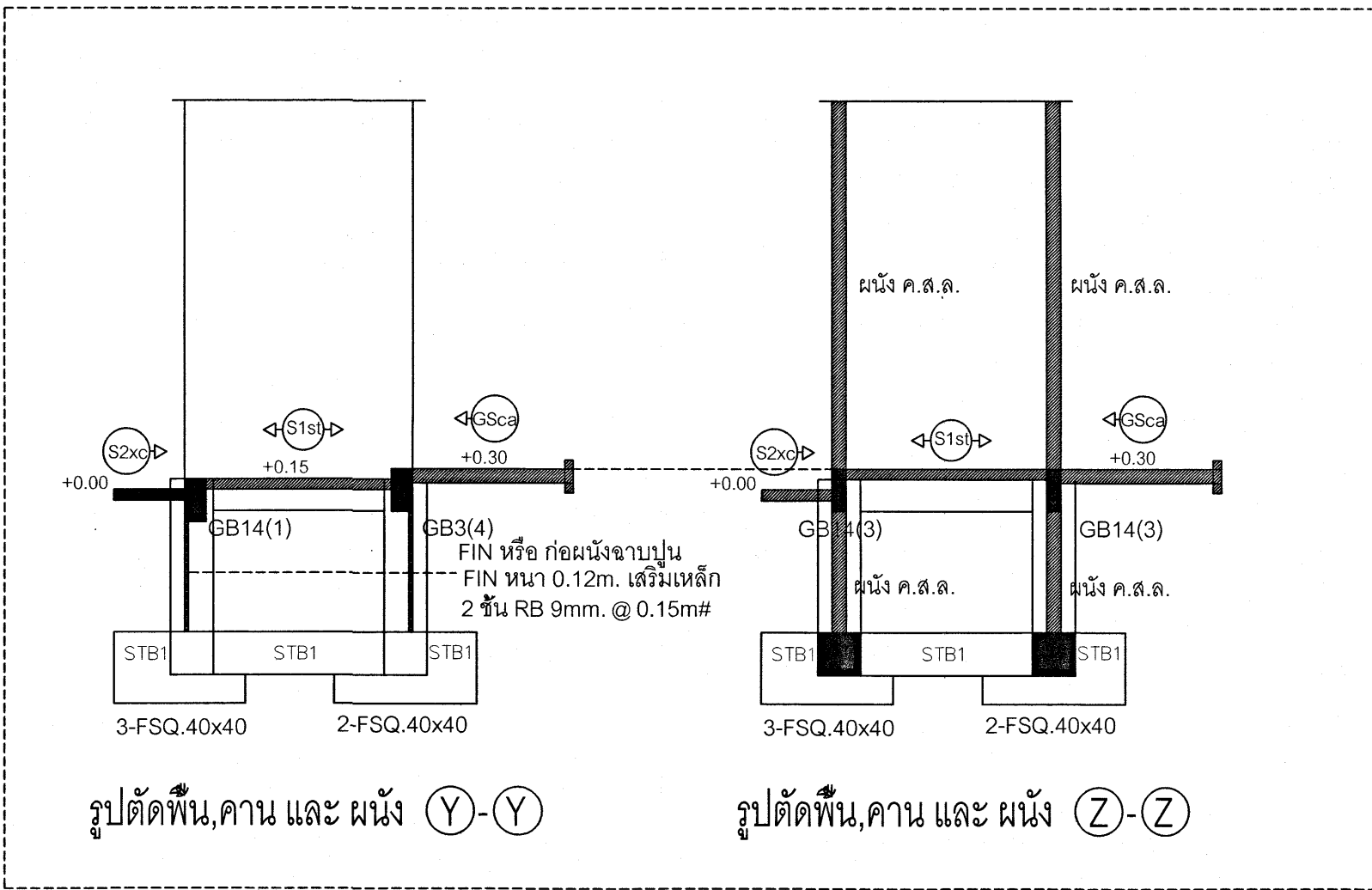
(นายสุภกร อยู่เย็น)  
วิศวกรโยธาปฏิบัติการ

โครงการ  
โรงพยาบาลโรคผิวหนัง  
ภาคตะวันออกเฉียงเหนือ  
จังหวัดบุรีรัมย์  
(อาคารศูนย์ชะลอวัย)

คณะโยธา  
สถาบันโรคผิวหนัง  
กรมการแพทย์ กระทรวงสาธารณสุข

ชื่อคนแบบ	ตำแหน่ง
สถาปนิก	เชษฐศักดิ์ ธีระบุรุษศักดิ์ ๓๓๕ ๕๓๐
วิศวกรโยธา	สุวิภา ภูษาน ๓๓๓ ๓๖๖
วิศวกรโยธา	วิรัช ภูษาน ๓๓๓ ๓๓๖
วิศวกรโยธา	วิภากร ภูษาน ๓๓๓ ๓๐๗
วิศวกรโยธา	ศุภชัย ภูษาน ๓๓๓ ๒๓๖
วิศวกรโยธา	จตุรนต์ ภูษาน ๓๓๓ ๑๑๖

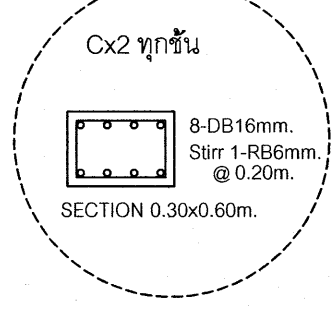
แปลนโครงสร้างชั้นที่ 1	
วันที่ เมษายน 2564	แผ่นที่ S-07
หมายเลขแบบ IOD 64-2	จำนวนแผ่น 273
- ห้ามคัดลอกแบบ ให้นำไปใช้หรือเผยแพร่ต่อสาธารณะโดยไม่ได้รับอนุญาต -	



รูปตัดพื้น,คาน และ ผัง Y-Y

รูปตัดพื้น,คาน และ ผัง Z-Z

แปลนโครงสร้างชั้นที่ 1



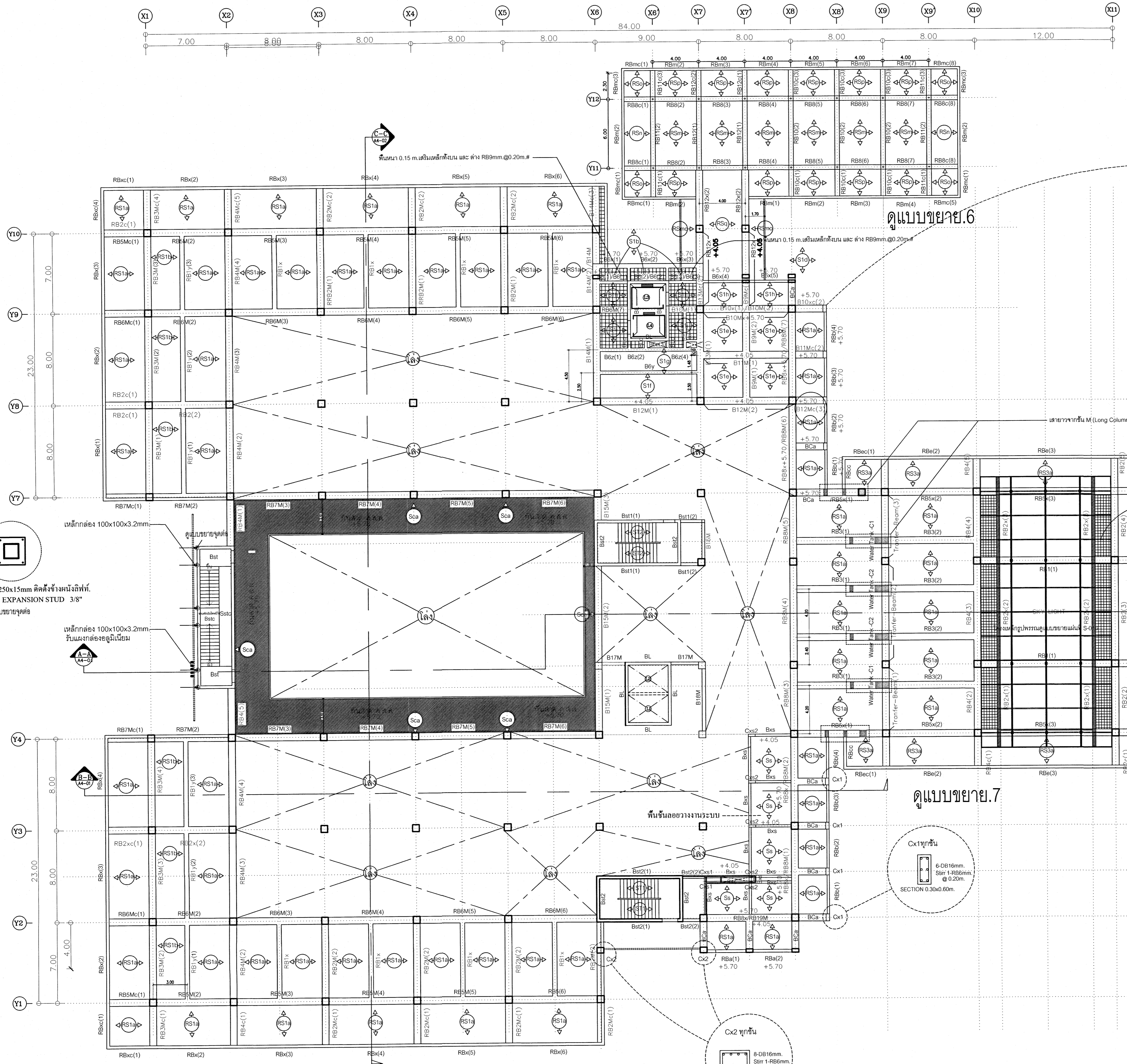
Cx2 ทุกชั้น  
8-DB16mm.  
Stirr 1-RB6mm.  
@ 0.20m.  
SECTION 0.30x0.60m.

PLATE 250x250x15mm ติดตั้งข้างผนังลิฟท์.  
WITH 4 x EXPANSION STUD 3/8"  
แบบขยายจุด

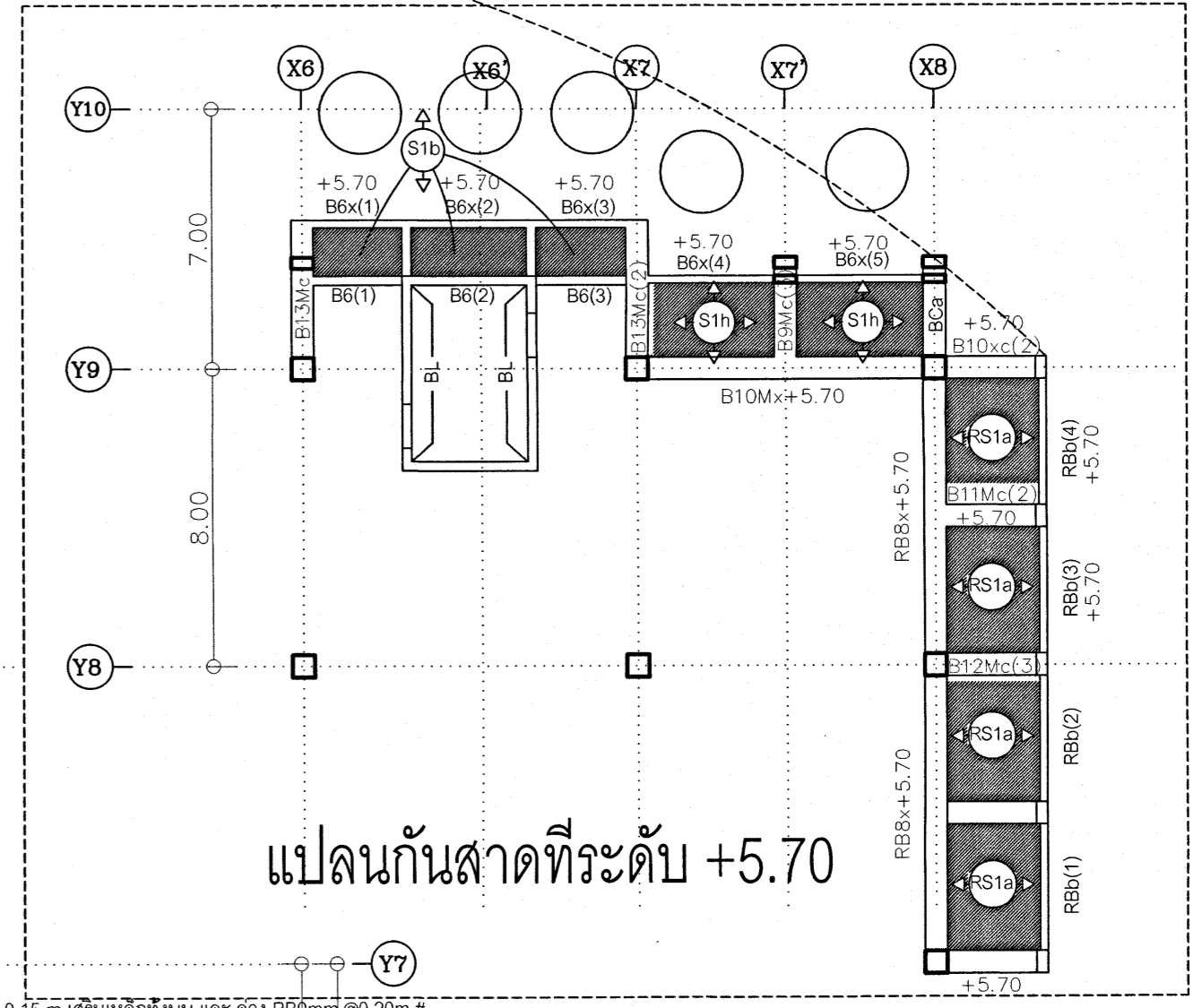
ดูแบบขยาย.3

ดูแบบขยาย.4

ดูแบบขยาย.5

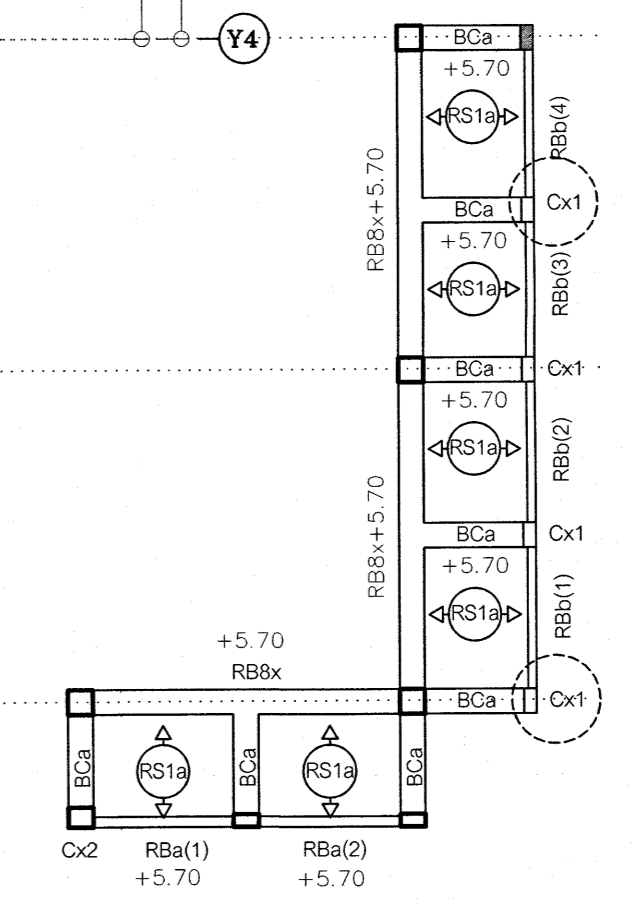


ดูแบบขยาย.6



แปลนกันสาดที่ระดับ +5.70

ดูแบบขยาย.7



แปลนกันสาดที่ระดับ +5.70

เห็นควรอนุญาตให้ใช้เป็นแนวทางในการก่อสร้างได้ แต่ให้ยึดถือแบบรายการ และสัญญาณเป็นสำคัญ

(นายภูศกร อู๋เย็น)  
วิศวกรโยธาปฏิบัติการ

PLATE 250x250x15mm ติดตั้งข้างผนังค้ำ  
WITH 4 x EXPANSION STUD 3/8"  
แบบขยายจุดตัด

เหล็กกล่อง 100x100x3.2mm  
รับแรงดัดลงอุ้มเนียม

แปลนโครงสร้างชั้น M.

โครงการ		โรงพยาบาลโรคผิวหนัง ภาคตะวันออกเฉียงเหนือ จังหวัดบุรีรัมย์ (อาคารศูนย์ชะลอวัย)	
เจ้าหน้าโครงการ		สถาบันโรคผิวหนัง กรมการแพทย์ กระทรวงสาธารณสุข	
สถาปนิก	อภิศักดิ์ ชัยวิเศษศักดิ์ ๒๓๓ ๕๕๐	ช่างเทคนิค	ได้วุฒิ
วิศวกรโยธา	ภูษิต ภูษิต ๒๓๓ ๕๕๗	ช่างเทคนิค	ได้วุฒิ
วิศวกรไฟฟ้า	วิวัฒน์ วัฒนชัย ๒๓๓ ๕๕๗	ช่างเทคนิค	ได้วุฒิ
วิศวกรโยธา	ภูษิต ภูษิต ๒๓๓ ๕๕๗	ช่างเทคนิค	ได้วุฒิ
วิศวกรโยธา	ภูษิต ภูษิต ๒๓๓ ๕๕๗	ช่างเทคนิค	ได้วุฒิ
แบบแปลน		แปลนโครงสร้างชั้น M.	
วันที่	เมษายน 2564	แผ่นที่	S-08
หมายเลขแบบ	IOD 64-2	จำนวนแผ่น	273
- ทัศนวิสัยแบบ ให้ผู้รับจ้างตรวจสอบระยะต่างๆ - - ใกล้เคียงที่ก่อสร้าง ก่อนดำเนินการ			





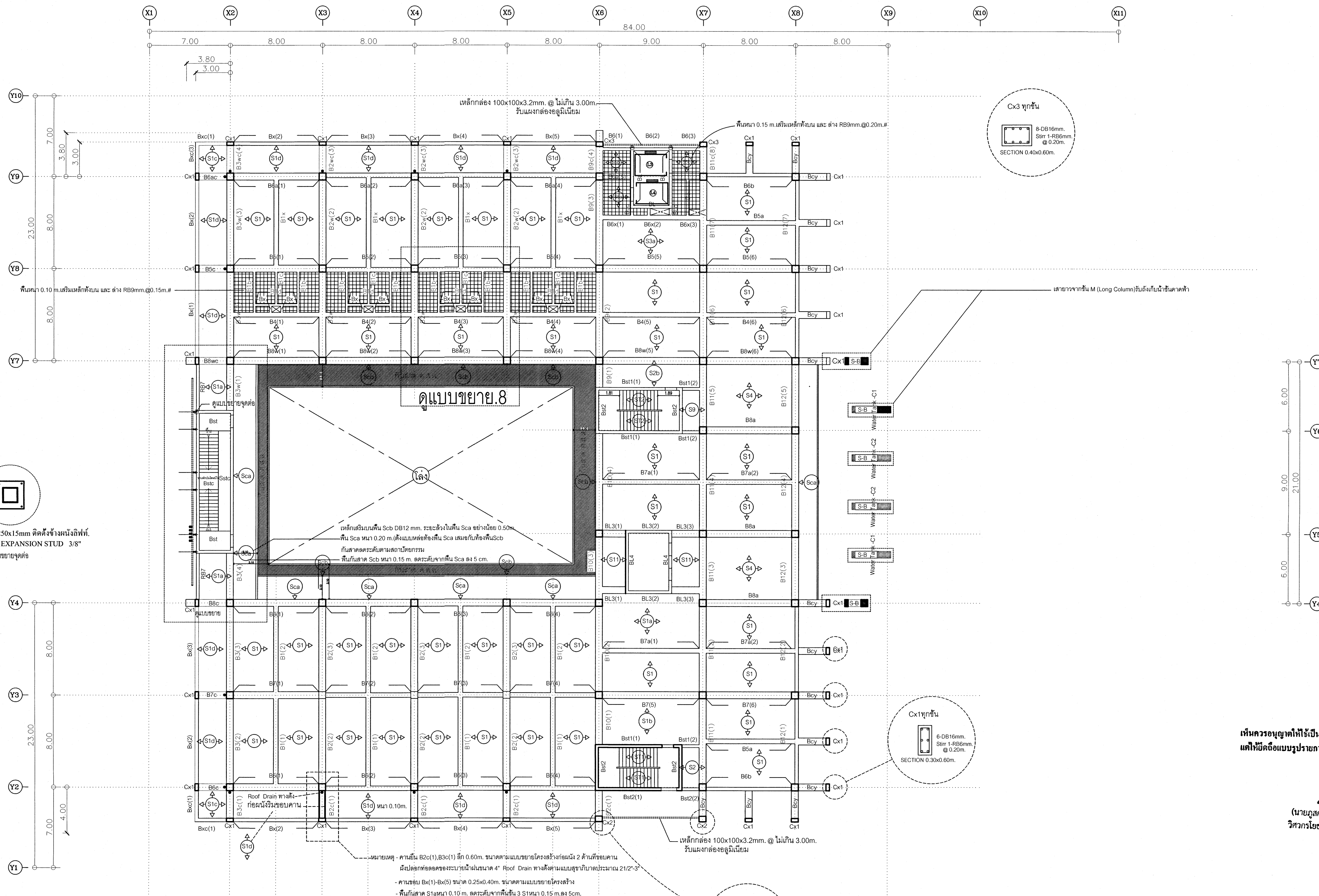


PLATE 250x250x15mm ติดตั้งข้างผนังค้ำพิง  
WITH 4 x EXPANSION STUD 3/8"  
แบบขยายจุดต่อ

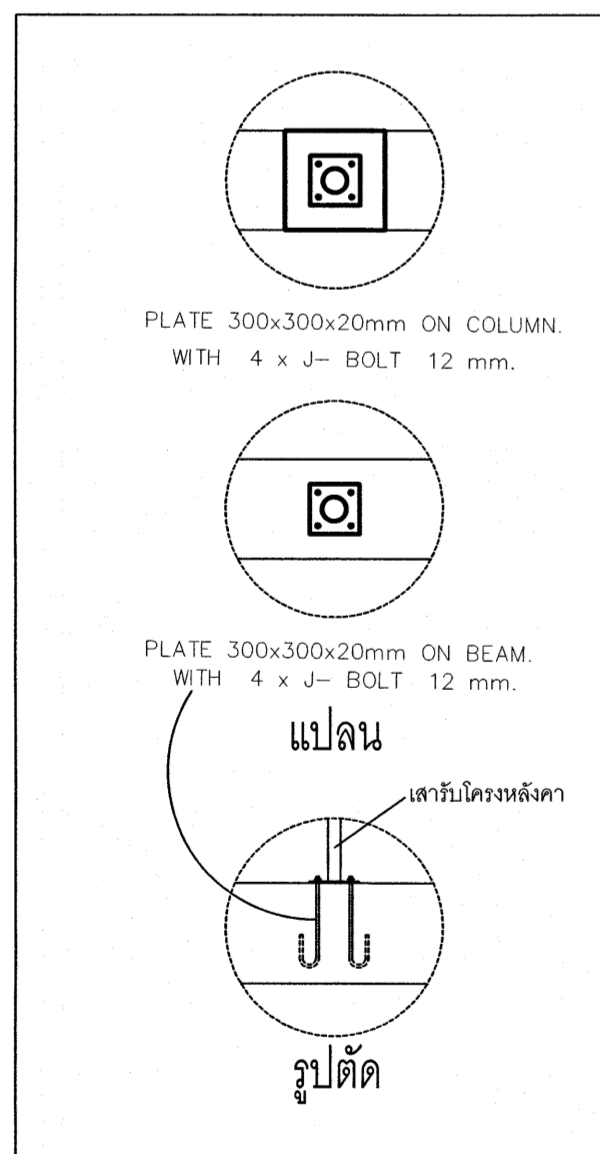
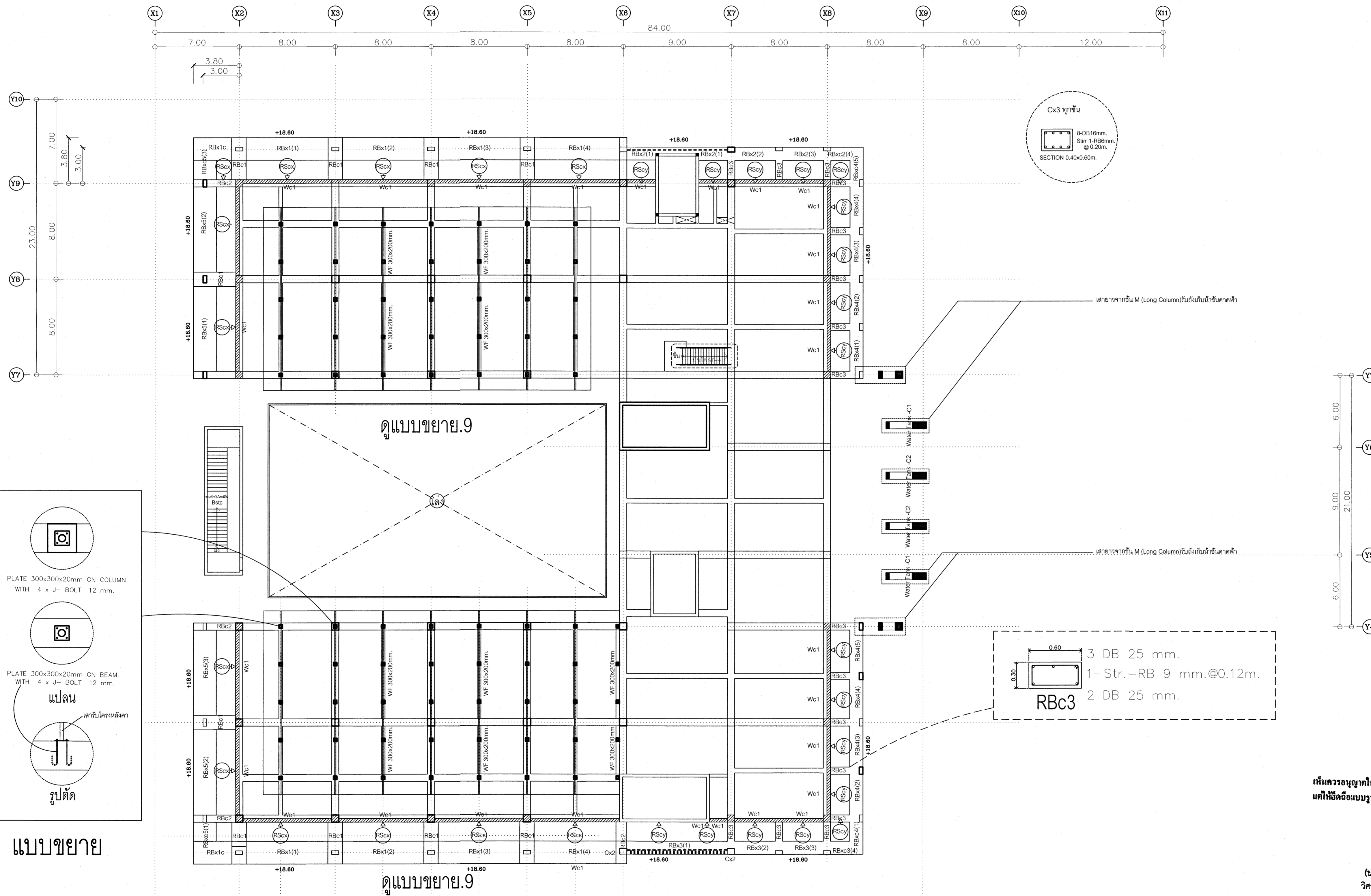
### แปลนโครงสร้างชั้นที่ 3

เห็นควรอนุญาตให้เป็นแนวทางในการก่อสร้างได้  
แต่ให้ยึดถือแบบรูปรายการ และสัญญาเป็นสำคัญ

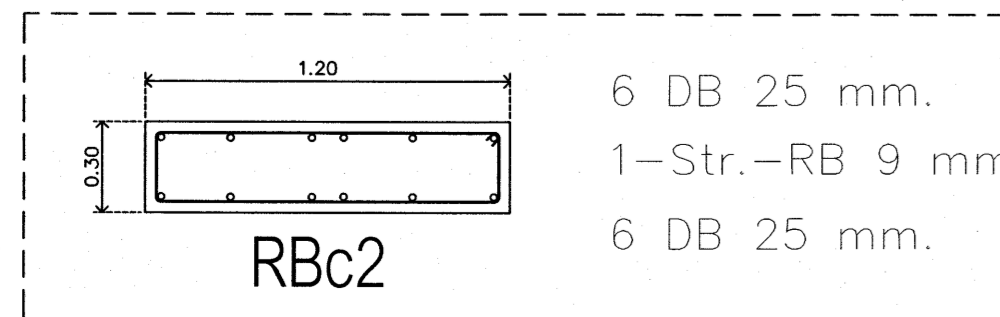
**GSN**  
(นายสุภกร อยุ่เย็น)  
วิศวกรโยธาปฏิบัติการ

โครงการ <b>โรงพยาบาลโรคผิวหนัง          ภาคตะวันออกเฉียงเหนือ          จังหวัดบุรีรัมย์          (อาคารศูนย์ชะลอวัย)</b>	
หน่วยงาน <b>สถาบันโรคผิวหนัง          กรมการแพทย์ กระทรวงสาธารณสุข</b>	
ผู้ออกแบบ	นายสุภกร อยุ่เย็น
สถาปนิก	นายสุภกร อยุ่เย็น 2565 480
วิศวกรโยธา	นายสุภกร อยุ่เย็น 2565 9779
วิศวกรโครงสร้าง	นายสุภกร อยุ่เย็น 2565 10338
วิศวกรโยธา	นายสุภกร อยุ่เย็น 2565 807
วิศวกรโยธา	นายสุภกร อยุ่เย็น 2565 2239
วิศวกรโยธา	นายสุภกร อยุ่เย็น 2565 115
แผนผัง <b>แปลนโครงสร้างชั้นที่ 3</b>	
วันที่ เมษายน 2564	แผ่นที่ S-10
หมายเลขแบบ IOD 64-2	จำนวนแผ่น 273
- ห้ามลอกแบบ ให้ผู้อื่นทำหรือเผยแพร่โดยไม่ได้รับอนุญาต - กับสถานที่ก่อสร้าง ก่อสร้างอาคาร	





แบบขยาย

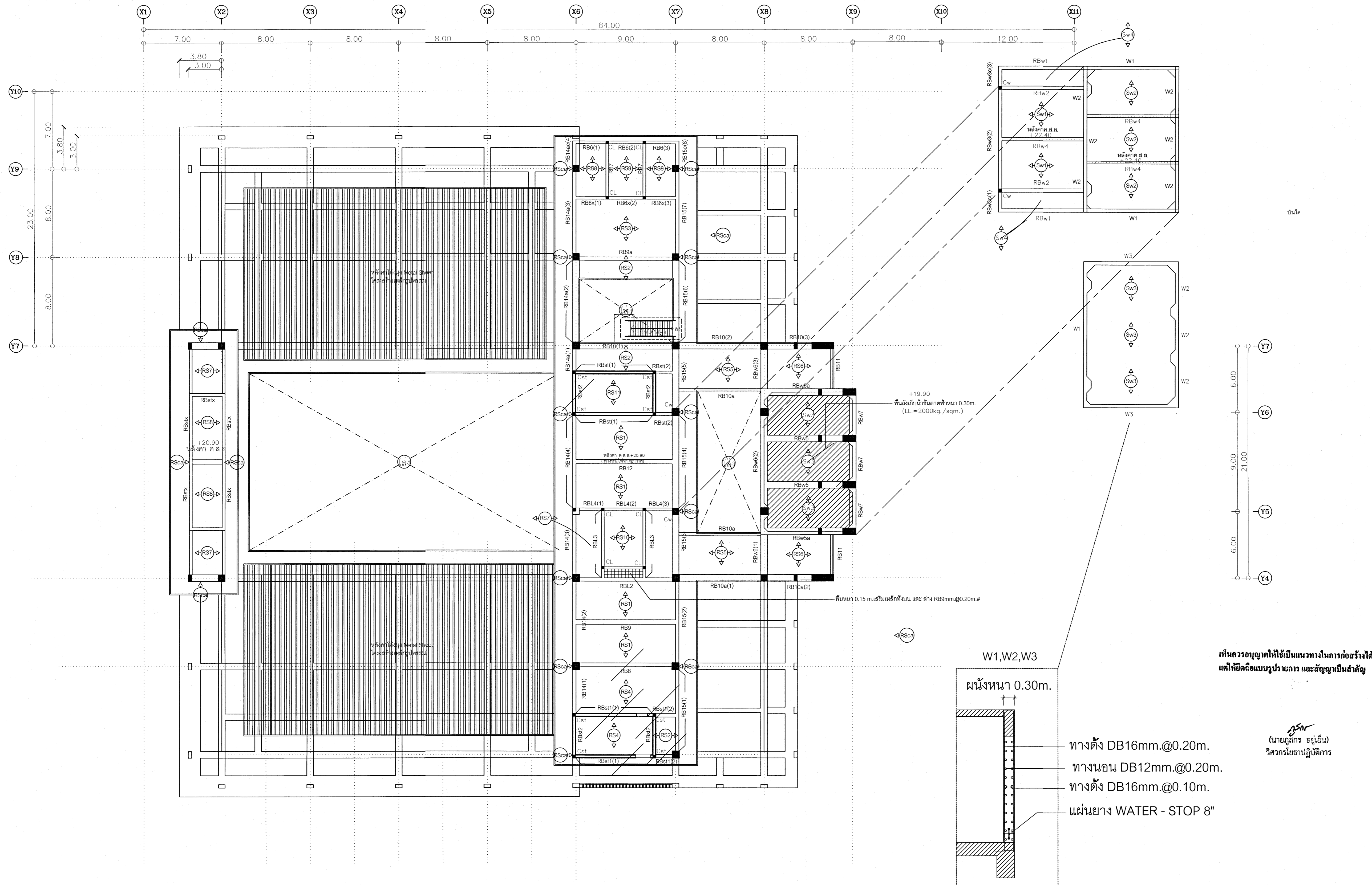


แปลนโครงสร้างชั้นดาดฟ้า 2

โครงการ <b>โรงพยาบาลโรคผิวหนัง          ภาคตะวันออกเฉียงเหนือ          จังหวัดบุรีรัมย์          (อาคารศูนย์ชะลอวัย)</b>	
เจ้าของโครงการ <b>สถาบันโรคผิวหนัง          กรมการแพทย์ กระทรวงสาธารณสุข</b>	
ผู้ออกแบบ	นายสุวิทย์
สถาปนิก	นายสุวิทย์ ธีระคุณศักดิ์ โทร. 480 101110
วิศวกรโครงสร้าง	นายสุวิทย์ โทร. 9979
วิศวกรโยธา	นายสุวิทย์ โทร. 10336
วิศวกรไฟฟ้า	นายสุวิทย์ โทร. 907
วิศวกรเครื่องกล	นายสุวิทย์ โทร. 2239
วิศวกรสิ่งแวดล้อม	นายสุวิทย์ โทร. 115
หน่วยงาน <b>แปลนโครงสร้างชั้นดาดฟ้า</b>	
วันที่ เมษายน 2564	แผ่นที่ S-12
หมายเลขแบบ IOD 64-2	จำนวนแผ่น 273
- ห้ามคัดลอกแบบ ให้นำไปใช้หรือเผยแพร่โดยไม่ได้รับอนุญาต - กับสถานที่ก่อสร้าง ก่อนดำเนินการ	

เห็นควรอนุญาตให้ใช้เป็นแนวทางในการก่อสร้างได้  
 แต่ให้ยึดถือแบบรายการ และสัญญาเป็นสำคัญ

นายสุวิทย์ ธีระคุณศักดิ์  
 วิศวกรโยธาปฏิบัติกร



แปลนโครงสร้างชั้นหลังคา

ขยายผนังถึงเก็บน้ำดาดฟ้า

โครงการ <b>โรงพยาบาลโรคผิวหนัง          ภาคตะวันออกเฉียงเหนือ          จังหวัดบุรีรัมย์          (อาคารศูนย์ชะลอวัย)</b>	
ภารกิจการแพทย์ กระทรวงสาธารณสุข <b>สถาบันโรคผิวหนัง</b> กรมการแพทย์ กระทรวงสาธารณสุข	
ผู้ออกแบบ	สถาปนิก
สถาปนิก	บริษัท ธีรวิทย์ จำกัด โทร. 480
วิศวกร	บริษัท ธีรวิทย์ จำกัด โทร. 9978
วิศวกรโยธา	บริษัท ธีรวิทย์ จำกัด โทร. 10336
วิศวกรโยธา	บริษัท ธีรวิทย์ จำกัด โทร. 907
วิศวกรโยธา	บริษัท ธีรวิทย์ จำกัด โทร. 2239
วิศวกรโยธา	บริษัท ธีรวิทย์ จำกัด โทร. 115
แบบแปลน <b>แปลนโครงสร้างชั้นหลังคา          ขยายผนังถึงเก็บน้ำดาดฟ้า</b>	
วันที่ เมษายน 2564	แผ่นที่ S-13
หมายเลขแบบ IOD 64-2	จำนวนแผ่น 273
- ห้ามคัดลอกแบบ ให้ผู้อื่นอ้างหรือเผยแพร่โดยไม่ได้รับอนุญาต - รับผิดชอบที่โครงสร้าง ก้อนดินนิคมฯ	

เห็นควรอนุญาตให้ใช้เป็นแนวทางในการก่อสร้างได้  
 แต่ให้ยึดถือแบบบูรณาการ และสัญญาเป็นสำคัญ

(นายสุภัทร อู่เย็น)  
 วิศวกรโยธาปฏิบัติการณ์

GBx(1) 0.25 x 0.60	GBx(2) 0.25 x 0.60			GBx(3) 0.25 x 0.60			GBx(4) 0.25 x 0.60			GBx(5) 0.25 x 0.60		
ช่วงกานอื่น	ช่วงริมซ้าย	ช่วงกลางกาน	ช่วงริมขวา	ช่วงริมซ้าย	ช่วงกลางกาน	ช่วงริมขวา	ช่วงริมซ้าย	ช่วงกลางกาน	ช่วงริมขวา	ช่วงริมซ้าย	ช่วงกลางกาน	ช่วงริมขวา
2 DB 16 mm. 6 DB 16 mm.	2 DB 16 mm. 6 DB 16 mm.	2 DB 16 mm.	2 DB 16 mm. 3 DB 16 mm.	2 DB 16 mm. 3 DB 16 mm.	2 DB 16 mm.	2 DB 16 mm. 3 DB 16 mm.	2 DB 16 mm. 3 DB 16 mm.	2 DB 16 mm. 3 DB 16 mm.	2 DB 16 mm. 3 DB 16 mm.	2 DB 16 mm. 3 DB 16 mm.	2 DB 16 mm. 3 DB 16 mm.	2 DB 16 mm. 3 DB 16 mm.
2 DB 16 mm. 1-Str.-RB 9 mm. @ 0.14 m.	2 DB 16 mm. 1-Str.-RB 6 mm. @ 0.15 m.	2 DB 16 mm. 1-Str.-RB 6 mm. @ 0.15 m.	2 DB 16 mm. 1-Str.-RB 6 mm. @ 0.15 m.	2 DB 16 mm. 1-Str.-RB 6 mm. @ 0.15 m.	2 DB 16 mm. 1-Str.-RB 6 mm. @ 0.15 m.	2 DB 16 mm. 1-Str.-RB 6 mm. @ 0.15 m.	2 DB 16 mm. 1-Str.-RB 6 mm. @ 0.15 m.	2 DB 16 mm. 1-Str.-RB 6 mm. @ 0.15 m.	2 DB 16 mm. 1-Str.-RB 6 mm. @ 0.15 m.	2 DB 16 mm. 1-Str.-RB 6 mm. @ 0.15 m.	2 DB 16 mm. 1-Str.-RB 6 mm. @ 0.15 m.	2 DB 16 mm. 1-Str.-RB 6 mm. @ 0.15 m.
Typical Detail 5	L1 = 2.50 m. L3 = 1.60m.			L1 = 2.50 m. L3 = 1.60m.			L1 = 2.50 m. L3 = 1.60m.			L1 = 2.50 m. L3 = 1.60m.		
Typical Detail 2			Typical Detail 2			Typical Detail 2			Typical Detail 2			

GBx(1) 0.25 x 0.60	GBx(2) 0.25 x 0.60			GBx(3) 0.25 x 0.60		
ช่วงกานอื่น	ช่วงริมซ้าย	ช่วงกลางกาน	ช่วงริมขวา	ช่วงริมซ้าย	ช่วงกลางกาน	ช่วงริมขวา
2 DB 16 mm. 6 DB 16 mm.	2 DB 16 mm. 6 DB 16 mm.	2 DB 16 mm.	2 DB 16 mm. 3 DB 16 mm.	2 DB 16 mm. 3 DB 16 mm.	2 DB 16 mm.	2 DB 16 mm. 3 DB 16 mm.
2 DB 16 mm. 1-Str.-RB 9 mm. @ 0.14 m.	2 DB 16 mm. 1-Str.-RB 6 mm. @ 0.15 m.	2 DB 16 mm. 1-Str.-RB 6 mm. @ 0.15 m.	2 DB 16 mm. 1-Str.-RB 6 mm. @ 0.15 m.	2 DB 16 mm. 1-Str.-RB 6 mm. @ 0.15 m.	2 DB 16 mm. 1-Str.-RB 6 mm. @ 0.15 m.	2 DB 16 mm. 1-Str.-RB 6 mm. @ 0.15 m.
Typical Detail 5	L1 = 2.50 m. L3 = 1.60m.			L1 = 2.50 m. L3 = 1.60m.		
Typical Detail 2			Typical Detail 2			

GBx(3) 0.25 x 0.60			GBx(2) 0.25 x 0.60			GBx(1) 0.25 x 0.60
ช่วงริมขวา	ช่วงกลางกาน	ช่วงริมซ้าย	ช่วงริมขวา	ช่วงกลางกาน	ช่วงริมซ้าย	ช่วงกานอื่น
2 DB 16 mm. 3 DB 16 mm.	2 DB 16 mm.	2 DB 16 mm. 3 DB 16 mm.	2 DB 16 mm. 3 DB 16 mm.	2 DB 16 mm.	2 DB 16 mm. 6 DB 16 mm.	2 DB 16 mm. 6 DB 16 mm.
2 DB 16 mm. 1-Str.-RB 9 mm. @ 0.14 m.	2 DB 16 mm. 1-Str.-RB 6 mm. @ 0.15 m.	2 DB 16 mm. 1-Str.-RB 6 mm. @ 0.15 m.	2 DB 16 mm. 1-Str.-RB 6 mm. @ 0.15 m.	2 DB 16 mm. 1-Str.-RB 6 mm. @ 0.15 m.	2 DB 16 mm. 1-Str.-RB 6 mm. @ 0.15 m.	2 DB 16 mm. 1-Str.-RB 6 mm. @ 0.15 m.
L1 = 2.50 m. L3 = 1.60m.			L1 = 2.50 m. L3 = 1.60m.			Typical Detail 5
Typical Detail 2			Typical Detail 2			

GB1x 0.25 x 0.60		
ช่วงริมซ้าย	ช่วงกลางกาน	ช่วงริมขวา
2 DB 20 mm. 8 DB 20 mm.	2 DB 20 mm.	2 DB 20 mm. 6 DB 20 mm.
5 DB 20 mm. 2 DB 20 mm.	4 DB 20 mm. 2 DB 20 mm.	5 DB 20 mm. 2 DB 20 mm.
1-Str.-RB 9 mm. @ 0.125 m.	1-Str.-RB 9 mm. @ 0.20 m.	1-Str.-RB 9 mm. @ 0.125 m.
L1 = 2.25 m. L3 = 1.65m.		
Typical Detail 2		

GBc1 0.60 x 0.80
ช่วงกานอื่น
2 DB 25 mm. 9 DB 25 mm.
2 DB 25 mm. 1-Str.-DB 12 mm. @ 0.15 m.
Typical Detail 5

GB2c(1) 0.60 x 0.80	GB2(2) 0.60 x 0.60		GB2(3) 0.60 x 0.60		GB2(4) 0.60 x 0.60	
ช่วงกานอื่น	ช่วงริมซ้าย	ช่วงกลางกาน	ช่วงริมขวา	ช่วงริมซ้าย	ช่วงกลางกาน	ช่วงริมขวา
2 DB 25 mm. 8 DB 25 mm.	2 DB 25 mm. 12 DB 25 mm.	2 DB 25 mm.	2 DB 25 mm. 3 DB 25 mm.	2 DB 25 mm. 2 DB 25 mm.	2 DB 25 mm.	2 DB 25 mm. 10 DB 25 mm.
2 DB 25 mm. 1-Str.-RB 9 mm. @ 0.15 m.	8 DB 25 mm. 2 DB 25 mm.	2 DB 25 mm.	2 DB 25 mm.	1 DB 25 mm. 2 DB 25 mm.	5 DB 20 mm. 2 DB 25 mm.	4 DB 25 mm. 2 DB 25 mm.
Typical Detail 5	L1 = 4.85 m. L3 = 0.00m.	L2 = 2.95 m. L4 = 0.00m.	L1 = 1.65 m. L3 = 1.05m.	L2 = 2.65 m. L4 = 2.05m.	Typical Detail 5	
Typical Detail 1			Typical Detail 1			

GB3c(3) 0.60 x 0.60	GB3(2) 0.60 x 0.60		GB3(3) 0.60 x 0.60		GB3(4) 0.60 x 0.80
ช่วงกานอื่น	ช่วงริมขวา	ช่วงกลางกาน	ช่วงริมซ้าย	ช่วงริมขวา	ช่วงกานอื่น
2 DB 25 mm. 8 DB 25 mm.	2 DB 25 mm. 10 DB 25 mm.	2 DB 25 mm.	2 DB 25 mm. 2 DB 25 mm.	2 DB 25 mm. 3 DB 25 mm.	2 DB 25 mm. 8 DB 25 mm.
3 DB 25 mm. 2 DB 25 mm.	4 DB 25 mm. 2 DB 25 mm.	5 DB 20 mm. 2 DB 25 mm.	1 DB 25 mm. 2 DB 25 mm.	2 DB 25 mm.	8 DB 25 mm. 2 DB 25 mm.
1-Str.-RB 9 mm. @ 0.15 m.	1-Str.-RB 9 mm. @ 0.14 m.	1-Str.-RB 9 mm. @ 0.14 m.	1-Str.-RB 9 mm. @ 0.14 m.	1-Str.-RB 9 mm. @ 0.14 m.	1-Str.-RB 9 mm. @ 0.15 m.
Typical Detail 5	L1 = 2.65 m. L3 = 2.05m.	L2 = 1.65 m. L4 = 1.05m.	L1 = 2.95 m. L3 = 0.00m.	L2 = 4.85 m. L3 = 0.00m.	Typical Detail 5
Typical Detail 1			Typical Detail 1		

GB3c(1) 0.60 x 0.60	GB3(2) 0.60 x 0.60		GB3(3) 0.60 x 0.60		GB3(4) 0.60 x 0.60	
ช่วงกานอื่น	ช่วงริมซ้าย	ช่วงริมขวา	ช่วงริมซ้าย	ช่วงกลางกาน	ช่วงริมขวา	ช่วงริมขวา
24 DB 25 mm.	20 DB 25 mm.	4 DB 25 mm.	2 DB 25 mm.	2 DB 25 mm.	2 DB 25 mm. 3 DB 25 mm.	2 DB 25 mm.
24 DB 25 mm.	20 DB 25 mm.	2 DB 25 mm.	2 DB 25 mm.	4 DB 25 mm. 2 DB 25 mm.	2 DB 25 mm.	1 DB 25 mm. 2 DB 25 mm.
2-Str.-RB 9 mm. @ 0.175 m.	1-Str.-RB 9 mm. @ 0.14 m.	1-Str.-RB 9 mm. @ 0.14 m.	1-Str.-RB 9 mm. @ 0.14 m.	1-Str.-RB 9 mm. @ 0.14 m.	1-Str.-RB 9 mm. @ 0.14 m.	1-Str.-RB 9 mm. @ 0.14 m.
Typical Detail 5	L1 = 5.50 m. L3 = 0.00m.	L1 = 1.95 m.	L1 = 3.20 m. L3 = 0.00m.	Typical Detail 3		
Typical Detail 3			Typical Detail 2		Typical Detail 3	

GB3(1) 0.60 x 0.60		GB3(2) 0.60 x 0.60		GB3(3) 0.60 x 0.60		GB3(4) 0.60 x 0.60
ช่วงริมขวา	ช่วงริมซ้าย	ช่วงริมขวา	ช่วงกลางกาน	ช่วงริมซ้าย	ช่วงริมขวา	ช่วงกานอื่น
2 DB 25 mm.	2 DB 25 mm. 4 DB 25 mm.	2 DB 25 mm. 3 DB 25 mm.	2 DB 25 mm. 2 DB 25 mm.	2 DB 25 mm. 2 DB 25 mm.	4 DB 25 mm. 20 DB 25 mm.	24 DB 25 mm.
1 DB 25 mm. 2 DB 25 mm.	2 DB 25 mm.	2 DB 25 mm.	4 DB 25 mm. 2 DB 25 mm.	2 DB 25 mm.	2 DB 25 mm.	24 DB 25 mm.
1-Str.-RB 9 mm. @ 0.14 m.	1-Str.-RB 9 mm. @ 0.14 m.	1-Str.-RB 9 mm. @ 0.14 m.	1-Str.-RB 9 mm. @ 0.14 m.	1-Str.-RB 9 mm. @ 0.14 m.	1-Str.-RB 9 mm. @ 0.14 m.	2-Str.-RB 9 mm. @ 0.175 m.
L1 = 3.20 m. L3 = 0.00m.		L1 = 1.95 m. L3 = 0.90m.		L1 = 5.50 m. L3 = 0.00m.		Typical Detail 5
Typical Detail 3			Typical Detail 2		Typical Detail 3	

GB5(1) 0.40 x 0.60		GB5(2) 0.40 x 0.60		
ช่วงริมซ้าย	ช่วงกลางกาน	ช่วงริมขวา	ช่วงริมซ้าย	ช่วงริมขวา
2 DB 20 mm. 10 DB 20 mm.	2 DB 20 mm.	2 DB 20 mm. 5 DB 20 mm.	2 DB 25 mm. 5 DB 25 mm.	2 DB 25 mm.
3 DB 20 mm. 2 DB 20 mm.	4 DB 20 mm. 2 DB 20 mm.	5 DB 20 mm. 2 DB 20 mm.	2x2 DB 12 mm.	1 DB 25 mm. 2 DB 25 mm.
1-Str.-RB 9 mm. @ 0.20 m.	1-Str.-RB 9 mm. @ 0.20 m.	1-Str.-RB 9 mm. @ 0.20 m.	1-Str.-RB 9 mm. @ 0.18 m.	1-Str.-RB 9 mm. @ 0.18 m.
L1 = 2.45 m. L3 = 1.30m.		L1 = 1.20 m. L3 = 0.00m.		
Typical Detail 2		Typical Detail 3		

เก็บควมผูกมัดที่ใช้เป็นแนวทางในการก่อสร้างได้  
แต่ให้ยึดถือแบบปรายการ และสัญญาเป็นสำคัญ

(นายสุภัทรา อยู่เย็น)  
วิศวกรโยธาปฏิบัติการ

โครงการ  
โรงพยาบาลโรคผิวหนัง  
ภาคตะวันออกเฉียงเหนือ  
จังหวัดบุรีรัมย์  
(อาคารศูนย์ชะลอวัย)

เจ้าของโครงการ  
สถาบันโรคผิวหนัง  
กรมการแพทย์ กระทรวงสาธารณสุข

ผู้ชำนาญการ	ตรวจสอบ
สถาปนิก นายสุภัทรา อยู่เย็น 2564 400 1/24/2564	1/24/2564
วิศวกรโยธา นายสุภัทรา อยู่เย็น 2564 2159 2/25/2564	2/25/2564
วิศวกรโยธา นายสุภัทรา อยู่เย็น 2564 2159 2/25/2564	2/25/2564
วิศวกรโยธา นายสุภัทรา อยู่เย็น 2564 2159 2/25/2564	2/25/2564
วิศวกรโยธา นายสุภัทรา อยู่เย็น 2564 2159 2/25/2564	2/25/2564

แบบขยาย  
แบบขยายคานชั้นที่ 1

วันที่  
หมายเลข 2564

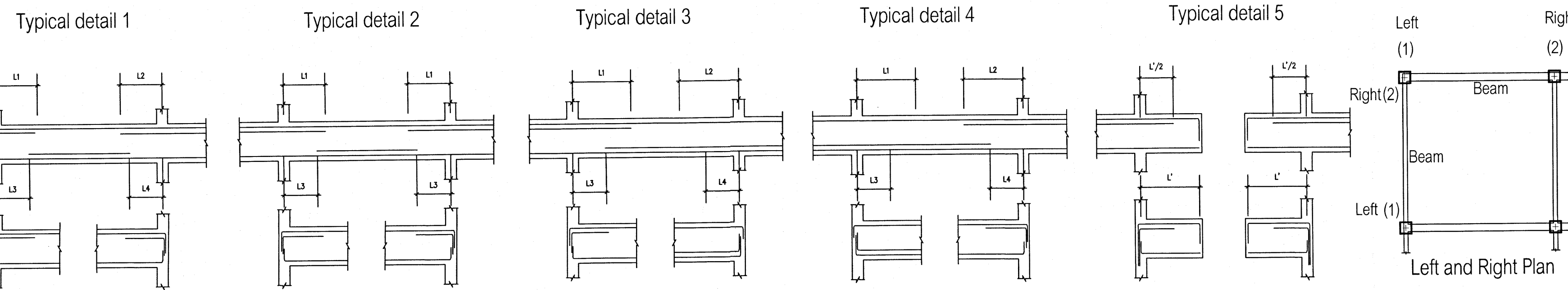
หน้า  
S-14

IOD 64-2

จำนวนแผ่น

- ห้ามคัดลอกแบบ ให้ผู้รับจ้างตรวจสอบตรงต่างๆ  
- กับสถานที่ก่อสร้าง ก่อนดำเนินการ

### สัญลักษณ์แบบคาน



## แบบขยายคานชั้นที่ 1

GB5z 0.40 x 0.60		
ช่วงริมซ้าย	ช่วงกลาง	ช่วงริมขวา
2 DB 20 mm. 12 DB 20 mm.	2 DB 20 mm.	2 DB 20 mm. 12 DB 20 mm.
2 DB 20 mm. 2 DB 20 mm.	7 DB 20 mm. 2 DB 20 mm.	2 DB 20 mm. 2 DB 20 mm.
1-Str.-RB 9 mm. @ 0.14 m.	1-Str.-RB 9 mm. @ 0.14 m.	1-Str.-RB 9 mm. @ 0.14 m.
L1 = 2.35 m. L3 = 1.75 m.		
Typical Detail 2		

GB6xx(1) 0.30 x 0.60	GB6xx(2) 0.30 x 0.60	GB6xx(3) 0.30 x 0.60	GB6xx(4) 0.30 x 0.60
ตลอดช่วง	ตลอดช่วง	ตลอดช่วง	ตลอดช่วง
2 DB 20 mm.	2 DB 20 mm.	2 DB 20 mm.	2 DB 20 mm.
2x2 DB 12 mm.	2x2 DB 12 mm.	2x2 DB 12 mm.	2x2 DB 12 mm.
2 DB 20 mm.	2 DB 20 mm.	2 DB 20 mm.	2 DB 20 mm.
1-Str.-RB 9 mm. @ 0.18 m.	1-Str.-RB 9 mm. @ 0.20 m.	1-Str.-RB 9 mm. @ 0.18 m.	1-Str.-RB 9 mm. @ 0.18 m.

GB6x(5) 0.30 x 0.60
ตลอดช่วง
2 DB 20 mm.
2 DB 20 mm.
1-Str.-RB 9 mm. @ 0.18 m.

GBy(1) 0.25 x 0.60			GBy(2) 0.25 x 0.60			GBy(3) 0.25 x 0.60			GBy(4) 0.25 x 0.60		
ช่วงริมซ้าย	ช่วงกลาง	ช่วงริมขวา	ช่วงริมซ้าย	ช่วงกลาง	ช่วงริมขวา	ช่วงริมซ้าย	ช่วงกลาง	ช่วงริมขวา	ช่วงริมซ้าย	ช่วงกลาง	ช่วงริมขวา
2 DB 16 mm. 4 DB 16 mm.	2 DB 16 mm.	2 DB 16 mm. 3 DB 16 mm.	2 DB 16 mm. 2 DB 16 mm.	2 DB 16 mm.	2 DB 16 mm. 2 DB 16 mm.	2 DB 16 mm. 2 DB 16 mm.	2 DB 16 mm.	2 DB 16 mm. 2 DB 16 mm.	2 DB 16 mm. 3 DB 16 mm.	2 DB 16 mm.	2 DB 16 mm. 4 DB 16 mm.
2 DB 16 mm.	2 DB 16 mm.	2 DB 16 mm.	2 DB 16 mm.	2 DB 16 mm.	2 DB 16 mm.	2 DB 16 mm.	2 DB 16 mm.	2 DB 16 mm.	2 DB 16 mm.	2 DB 16 mm.	2 DB 16 mm.
1-Str.-RB 9 mm. @ 0.15 m.	1-Str.-RB 6 mm. @ 0.10 m.	1-Str.-RB 9 mm. @ 0.18 m.	1-Str.-RB 6 mm. @ 0.15 m.	1-Str.-RB 6 mm. @ 0.15 m.	1-Str.-RB 6 mm. @ 0.15 m.	1-Str.-RB 6 mm. @ 0.15 m.	1-Str.-RB 6 mm. @ 0.15 m.	1-Str.-RB 6 mm. @ 0.15 m.	1-Str.-RB 9 mm. @ 0.18 m.	1-Str.-RB 6 mm. @ 0.10 m.	1-Str.-RB 9 mm. @ 0.15 m.
L1 = 2.25 m. L3 = 1.65 m.			L1 = 2.25 m. L3 = 1.65 m.			L1 = 2.25 m. L3 = 1.65 m.			L1 = 2.25 m. L3 = 1.65 m.		
Typical Detail 2			Typical Detail 2			Typical Detail 2			Typical Detail 2		

GB5x 0.40 x 0.60
ตลอดช่วง
2 DB 16 mm.
2 DB 16 mm.
1-Str.-RB 9 mm. @ 0.20 m.

GBL3(1) 0.60 x 0.60	GBL3(2) 0.25 x 0.75	GBL3(3) 0.60 x 0.60	
ตลอดช่วง	ตลอดช่วง	ช่วงริมซ้าย	ช่วงริมขวา
2 DB 20 mm.	2 DB 20 mm.	2 DB 20 mm.	2 DB 20 mm. 5 DB 20 mm.
3x2 DB 12 mm.	2x2 DB 12 mm.	2x2 DB 12 mm.	3x2 DB 12 mm.
2 DB 20 mm.	2 DB 20 mm.	2 DB 20 mm.	2 DB 20 mm.
1-Str.-RB 6 mm. @ 0.14 m.	1-Str.-RB 6 mm. @ 0.15 m.	1-Str.-RB 9 mm. @ 0.14 m.	1-Str.-RB 9 mm. @ 0.14 m.
L2 = 2.35 m. L4 = 0.00m.			
Typical Detail 4			

GBL4 0.25 x 0.75
ตลอดช่วง
2 DB 20 mm.
2 DB 20 mm.
1-Str.-RB 6 mm. @ 0.15 m.

GBL(3) 0.60 x 0.60		GB7(1) 0.60 x 0.60		GB7(2) 0.60 x 0.60		GB7(3) 0.60 x 0.60	
ช่วงริมซ้าย	ช่วงริมขวา	ช่วงริมซ้าย	ช่วงริมขวา	ช่วงริมซ้าย	ช่วงริมขวา	ช่วงริมซ้าย	ช่วงริมขวา
2 DB 20 mm.	2 DB 20 mm.	2 DB 20 mm. 5 DB 20 mm.	2 DB 20 mm.	2 DB 20 mm. 8 DB 20 mm.	2 DB 20 mm.	2 DB 20 mm. 5 DB 20 mm.	2 DB 20 mm.
2 DB 20 mm.	2 DB 20 mm.	2 DB 20 mm.	5 DB 20 mm. 2 DB 20 mm.	2 DB 20 mm.	5 DB 20 mm. 2 DB 20 mm.	2 DB 20 mm.	1 DB 20 mm. 2 DB 20 mm.
1-Str.-RB 9 mm. @ 0.14 m.	1-Str.-RB 9 mm. @ 0.14 m.	1-Str.-RB 9 mm. @ 0.14 m.	1-Str.-RB 9 mm. @ 0.14 m.	1-Str.-RB 9 mm. @ 0.14 m.	1-Str.-RB 9 mm. @ 0.14 m.	1-Str.-RB 9 mm. @ 0.14 m.	1-Str.-RB 9 mm. @ 0.14 m.
L2 = 1.50 m. L3 = 0.00m.		L1 = 2.35 m. L3 = 1.30m.		L1 = 2.35 m. L3 = 1.30m.		L1 = 2.75 m. L3 = 2.15m.	
Typical Detail 4		Typical Detail 2		Typical Detail 2		Typical Detail 3	

GB6(1) 0.25 x 0.60	GB6(2) 0.25 x 0.60	GB6(3) 0.25 x 0.60
ตลอดช่วง	ตลอดช่วง	ตลอดช่วง
2 DB 16 mm.	2 DB 16 mm.	2 DB 16 mm.
2x2 DB 12 mm.	2x2 DB 12 mm.	2x2 DB 12 mm.
2 DB 16 mm.	2 DB 16 mm.	2 DB 16 mm.
1-Str.-RB 6 mm. @ 0.125 m.	1-Str.-RB 6 mm. @ 0.125 m.	1-Str.-RB 6 mm. @ 0.125 m.

GBa1(1) 0.25 x 0.60	GBa1(2) 0.60 x 0.60	
ตลอดช่วง	ช่วงริมซ้าย	ช่วงริมขวา
2 DB 20 mm.	2 DB 20 mm.	2 DB 20 mm.
3x2 DB 12 mm.	2x2 DB 12 mm.	3x2 DB 12 mm.
2 DB 20 mm.	2 DB 20 mm.	2 DB 20 mm.
1-Str.-RB 6 mm. @ 0.14 m.	1-Str.-RB 9 mm. @ 0.14 m.	1-Str.-RB 9 mm. @ 0.14 m.
L2 = 1.50 m. L4 = 0.00m.		
Typical Detail 4		

GBa2 0.25 x 0.60
ตลอดช่วง
2 DB 20 mm.
2 DB 20 mm.
1-Str.-RB 6 mm. @ 0.14 m.

GBa(2) 0.60 x 0.60		GB7(1) 0.60 x 0.60		GB7(2) 0.60 x 0.60		GB7(3) 0.60 x 0.60	
ช่วงริมซ้าย	ช่วงริมขวา	ช่วงริมซ้าย	ช่วงริมขวา	ช่วงริมซ้าย	ช่วงริมขวา	ช่วงริมซ้าย	ช่วงริมขวา
2 DB 20 mm.	2 DB 20 mm.	2 DB 20 mm. 5 DB 20 mm.	2 DB 20 mm.	2 DB 20 mm. 8 DB 20 mm.	2 DB 20 mm.	2 DB 20 mm. 5 DB 20 mm.	2 DB 20 mm.
2 DB 20 mm.	2 DB 20 mm.	2 DB 20 mm.	5 DB 20 mm. 2 DB 20 mm.	2 DB 20 mm.	5 DB 20 mm. 2 DB 20 mm.	2 DB 20 mm.	1 DB 20 mm. 2 DB 20 mm.
1-Str.-RB 9 mm. @ 0.14 m.	1-Str.-RB 9 mm. @ 0.14 m.	1-Str.-RB 9 mm. @ 0.14 m.	1-Str.-RB 9 mm. @ 0.14 m.	1-Str.-RB 9 mm. @ 0.14 m.	1-Str.-RB 9 mm. @ 0.14 m.	1-Str.-RB 9 mm. @ 0.14 m.	1-Str.-RB 9 mm. @ 0.14 m.
L2 = 1.50 m. L3 = 0.00m.		L1 = 2.35 m. L3 = 1.30m.		L1 = 2.35 m. L3 = 1.30m.		L1 = 2.75 m. L3 = 2.15m.	
Typical Detail 4		Typical Detail 2		Typical Detail 2		Typical Detail 3	

GB6a(1) 0.30 x 0.60	GB6a(2) 0.30 x 0.60	GB6a(3) 0.30 x 0.60	GB6a(4) 0.30 x 0.60	
ตลอดช่วง	ตลอดช่วง	ตลอดช่วง	ช่วงริมซ้าย	ช่วงริมขวา
2 DB 16 mm.	2 DB 16 mm.	2 DB 16 mm.	2 DB 16 mm.	2 DB 16 mm. 1 DB 16 mm.
2x2 DB 12 mm.	2x2 DB 12 mm.	2x2 DB 12 mm.	2x2 DB 12 mm.	2x2 DB 12 mm.
2 DB 16 mm.	2 DB 16 mm.	2 DB 16 mm.	2 DB 16 mm.	2 DB 16 mm.
1-Str.-RB 6 mm. @ 0.125 m.	1-Str.-RB 6 mm. @ 0.125 m.	1-Str.-RB 6 mm. @ 0.125 m.	1-Str.-RB 6 mm. @ 0.125 m.	1-Str.-RB 6 mm. @ 0.125 m.
L2 = 1.25 m. L4 = 0.00m.				
Typical Detail 4				

รูปตัดขยายโครงสร้างคาน  
NO - SCALE

สัญลักษณ์แบบคาน

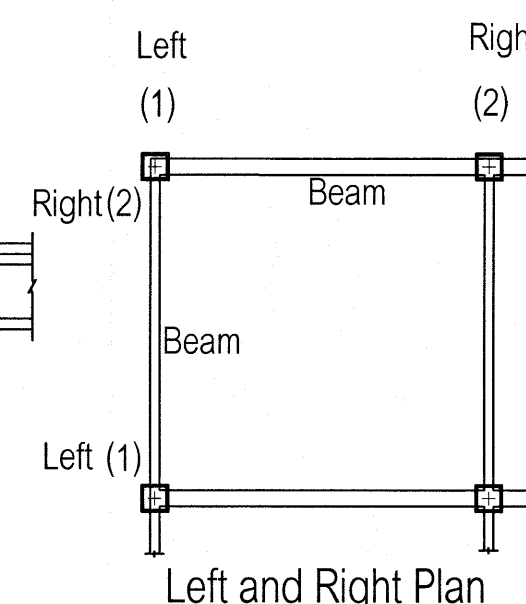
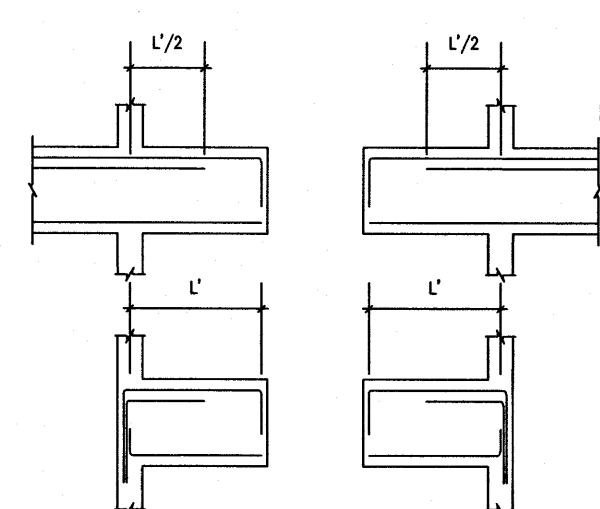
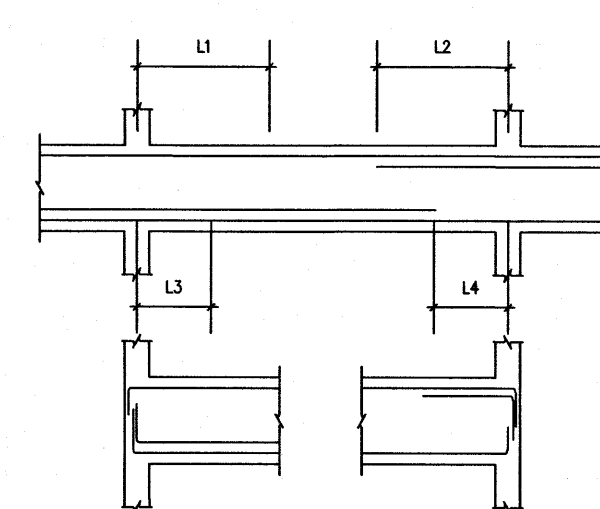
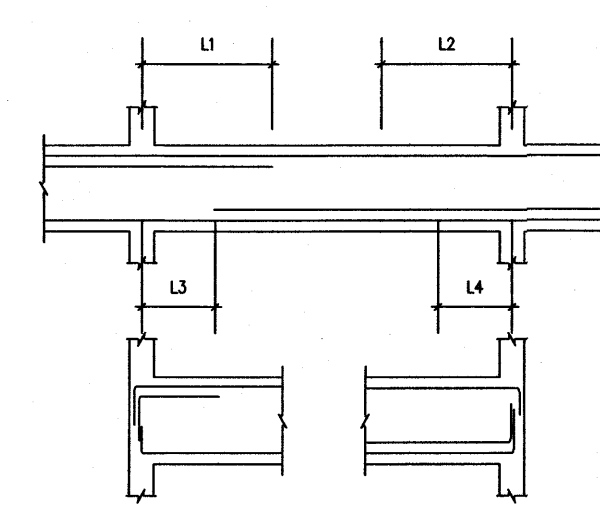
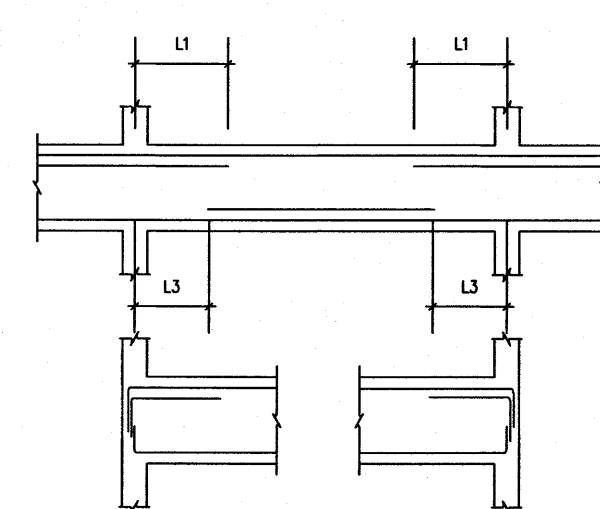
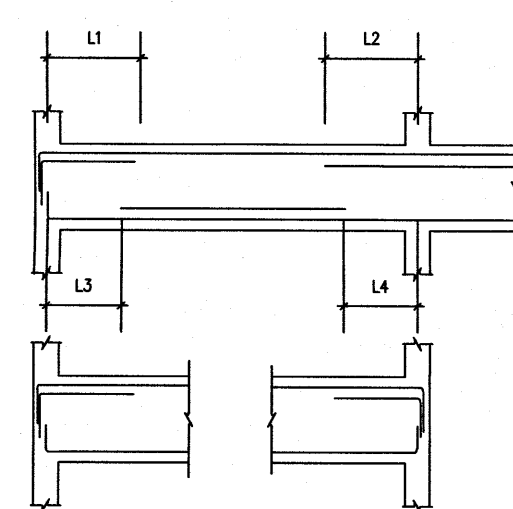
Typical detail 1

Typical detail 2

Typical detail 3

Typical detail 4

Typical detail 5



GB6z 0.60 x 0.60			GBc1 0.60 x 0.80	
ช่วงริมซ้าย	ช่วงกลาง	ช่วงริมขวา	ช่วงอื่น	
2 DB 20 mm. 3 DB 20 mm.	2 DB 20 mm.	2 DB 20 mm. 6 DB 20 mm.	2 DB 20 mm. 2 DB 20 mm.	
2 DB 20 mm.	1 DB 20 mm. 2 DB 20 mm.	2 DB 20 mm.	2 DB 20 mm. 2 DB 20 mm.	
1-Str.-RB 9 mm. @ 0.14 m.	1-Str.-RB 9 mm. @ 0.14 m.	1-Str.-RB 9 mm. @ 0.14 m.	1-Str.-RB 9 mm. @ 0.14 m.	
L1 = 2.70 m. L3 = 0.75m.				
Typical Detail 2				

เห็นควรอนุญาตให้ใช้เป็นแนวทางในการก่อสร้างได้  
แต่ให้ยึดถือแบบรูปรายการ และสัญลักษณ์สำคัญ

(นายภูธร อยู่นิ่ม)  
วิศวกรโยธาปฏิบัติการ

โครงการ  
โรงพยาบาลโรคผิวหนัง  
ภาคตะวันออกเฉียงเหนือ  
จังหวัดบุรีรัมย์  
(อาคารศูนย์ชะลอวัย)

ที่ตั้งโครงการ  
สถาบันโรคผิวหนัง  
กรมการแพทย์ กระทรวงสาธารณสุข

ผู้ออกแบบ	งาน
สถาปนิก	สถาปัตย์ ธีรวิทย์พงศ์ โทร. 480 14-1-111
วิศวกรโยธา	โยธา ภูธร โทร. 2199 1-1-111
วิศวกรโยธา	โยธา ภูธร โทร. 2199 1-1-111
วิศวกรโยธา	โยธา ภูธร โทร. 2199 1-1-111
วิศวกรโยธา	โยธา ภูธร โทร. 2199 1-1-111

แบบขยายคานชั้นที่ 1

วันที่  
มกราคม 2564

หน้า  
S15

IOD 64-2 จำนวนแผ่น

- ห้ามคัดลอกแบบ ให้ผู้อื่นทำหรือเผยแพร่โดยไม่ได้รับอนุญาตจาก  
- วิศวกรที่ออกให้ - วิศวกรผู้ออกแบบ

แบบขยายคานชั้นที่ 1

GB7(1) 0.60 x 0.80	GB7(2) 0.60 x 0.80		GB7(3) 0.40 x 0.80		GB7(4) 0.40 x 0.80		GB7(5) 0.40 x 0.80		GB7(6) 0.60 x 0.60		GB7(7) 0.60 x 0.60		GB7(8) 0.60 x 0.80	
ช่วงคานยื่น	ช่วงริมซ้าย	ช่วงกลางคาน	ช่วงริมขวา	ช่วงริมซ้าย	ช่วงกลางคาน	ช่วงริมขวา	ช่วงริมซ้าย	ช่วงกลางคาน	ช่วงริมขวา	ช่วงริมซ้าย	ช่วงกลางคาน	ช่วงริมขวา	ช่วงคานยื่น	
2 DB 25 mm. 15 DB 25 mm.	2 DB 25 mm. 6 DB 25 mm.	2 DB 25 mm.	2 DB 25 mm. 6 DB 25 mm.	2 DB 25 mm. 6 DB 25 mm.	2 DB 25 mm. 6 DB 25 mm.	2 DB 25 mm. 6 DB 25 mm.	2 DB 25 mm. 6 DB 25 mm.	2 DB 25 mm. 6 DB 25 mm.	2 DB 25 mm. 6 DB 25 mm.	2 DB 25 mm. 4 DB 25 mm.	2 DB 25 mm. 4 DB 25 mm.	2 DB 25 mm. 5 DB 25 mm.	2 DB 25 mm. 9 DB 25 mm.	
7 DB 25 mm. 2 DB 25 mm.	7 DB 25 mm. 2 DB 25 mm.	1 DB 25 mm. 2 DB 25 mm.	2 DB 25 mm.	1 DB 25 mm. 2 DB 25 mm.	6 DB 25 mm. 2 DB 25 mm.	1 DB 25 mm. 2 DB 25 mm.	1 DB 25 mm. 2 DB 25 mm.	6 DB 25 mm. 2 DB 25 mm.	1 DB 25 mm. 2 DB 25 mm.	6 DB 25 mm. 2 DB 25 mm.	1 DB 25 mm. 2 DB 25 mm.	2 DB 25 mm.	2 DB 25 mm.	
1-Str.-RB 9 mm. @ 0.10 m.	1-Str.-RB 9 mm. @ 0.125 m.	1-Str.-RB 9 mm. @ 0.14 m.	1-Str.-RB 9 mm. @ 0.14 m.	1-Str.-RB 9 mm. @ 0.20 m.	1-Str.-RB 9 mm. @ 0.20 m.	1-Str.-RB 9 mm. @ 0.20 m.	1-Str.-RB 9 mm. @ 0.20 m.	1-Str.-RB 9 mm. @ 0.20 m.	1-Str.-RB 9 mm. @ 0.20 m.	1-Str.-RB 9 mm. @ 0.14 m.	1-Str.-RB 9 mm. @ 0.14 m.	1-Str.-RB 9 mm. @ 0.14 m.	1-Str.-RB 9 mm. @ 0.14 m.	
Typical Detail 5	L1 = 4.10 m. L3 = 0.00m.		L2 = 3.05 m. L4 = 2.25m.		L1 = 2.70 m. L3 = 1.90m.		L1 = 2.70 m. L3 = 1.95m.		L1 = 2.80 m. L3 = 1.60m.		L1 = 2.60 m. L3 = 1.65m.		L1 = 2.30 m. L3 = 1.55m.	
	Typical Detail 1		Typical Detail 2		Typical Detail 2		Typical Detail 2		Typical Detail 2		Typical Detail 2		Typical Detail 5	

GB8b 0.40 x 0.60
คานคอด้าน
2 DB 20 mm.
2 DB 20 mm.
1-Str.-RB 9 mm. @ 0.20 m.

GB6a(1) 0.40 x 0.60		GB6a(2) 0.40 x 0.60		GB6a(3) 0.40 x 0.60		GB6a(4) 0.40 x 0.60	
ช่วงริมซ้าย	ช่วงกลางคาน	ช่วงริมขวา	ช่วงริมซ้าย	ช่วงกลางคาน	ช่วงริมขวา	ช่วงริมซ้าย	ช่วงริมขวา
2 DB 20 mm. 12 DB 20 mm.	2 DB 20 mm. 7 DB 20 mm.	2 DB 20 mm. 7 DB 20 mm.	2 DB 20 mm. 7 DB 20 mm.	2 DB 20 mm. 6 DB 20 mm.	2 DB 20 mm. 6 DB 20 mm.	2 DB 20 mm. 4 DB 20 mm.	2 DB 20 mm. 4 DB 20 mm.
10 DB 20 mm. 2 DB 20 mm.	5 DB 20 mm. 2 DB 20 mm.	1 DB 20 mm. 2 DB 20 mm.	1 DB 20 mm. 2 DB 20 mm.	3 DB 20 mm. 2 DB 20 mm.	5 DB 20 mm. 2 DB 20 mm.	5 DB 20 mm. 2 DB 20 mm.	4 DB 20 mm. 2 DB 20 mm.
1-Str.-RB 9 mm. @ 0.125 m.	1-Str.-RB 9 mm. @ 0.20 m.	1-Str.-RB 9 mm. @ 0.20 m.	1-Str.-RB 9 mm. @ 0.20 m.	1-Str.-RB 9 mm. @ 0.20 m.	1-Str.-RB 9 mm. @ 0.20 m.	1-Str.-RB 9 mm. @ 0.20 m.	1-Str.-RB 9 mm. @ 0.20 m.
L1 = 2.50 m. L3 = 1.65m.		L1 = 2.45 m. L3 = 1.75m.		L1 = 2.30 m. L3 = 1.35m.		L1 = 2.40 m. L3 = 1.00m.	
Typical Detail 2		Typical Detail 2		Typical Detail 2		Typical Detail 2	

GB6b(1) 0.60 x 0.80	GB6b(2) 0.60 x 0.80		GB6b(3) 0.40 x 0.80		GB6b(4) 0.40 x 0.80		GB6b(5) 0.40 x 0.80	
ช่วงคานยื่น	ช่วงริมซ้าย	ช่วงกลางคาน	ช่วงริมขวา	ช่วงริมซ้าย	ช่วงกลางคาน	ช่วงริมขวา	ช่วงริมซ้าย	ช่วงริมขวา
2 DB 25 mm. 15 DB 25 mm.	2 DB 25 mm. 8 DB 25 mm.	2 DB 20 mm. 9 DB 20 mm.	2 DB 20 mm. 9 DB 20 mm.	2 DB 20 mm. 9 DB 20 mm.	2 DB 20 mm. 9 DB 20 mm.	2 DB 20 mm. 9 DB 20 mm.	2 DB 20 mm. 9 DB 20 mm.	2 DB 20 mm. 10 DB 20 mm.
7 DB 25 mm. 2 DB 25 mm.	7 DB 25 mm. 2 DB 25 mm.	5 DB 25 mm. 2 DB 25 mm.	1 DB 20 mm. 2 DB 20 mm.	7 DB 20 mm. 2 DB 20 mm.	1 DB 20 mm. 2 DB 20 mm.	1 DB 20 mm. 2 DB 20 mm.	7 DB 20 mm. 2 DB 20 mm.	1 DB 20 mm. 2 DB 20 mm.
1-Str.-RB 9 mm. @ 0.14 m.	1-Str.-RB 9 mm. @ 0.10 m.	1-Str.-RB 9 mm. @ 0.15 m.	1-Str.-RB 9 mm. @ 0.20 m.	1-Str.-RB 9 mm. @ 0.20 m.	1-Str.-RB 9 mm. @ 0.20 m.	1-Str.-RB 9 mm. @ 0.20 m.	1-Str.-RB 9 mm. @ 0.20 m.	1-Str.-RB 9 mm. @ 0.20 m.
Typical Detail 5	L1 = 4.45 m. L3 = 0.00m.		L1 = 2.65 m. L3 = 1.85m.		L1 = 2.65 m. L3 = 1.85m.		L1 = 2.65 m. L3 = 1.85m.	
	Typical Detail 3		Typical Detail 2		Typical Detail 2		Typical Detail 2	

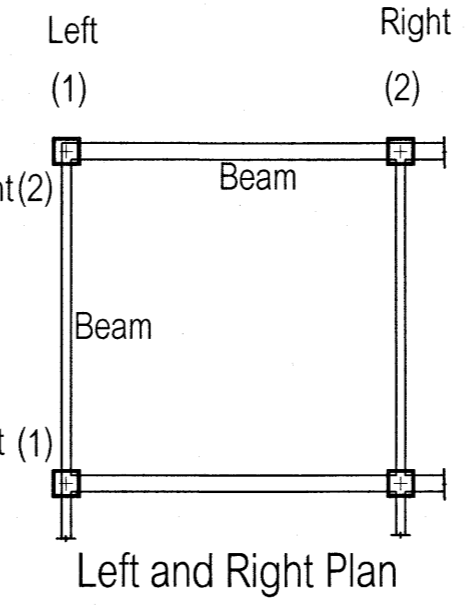
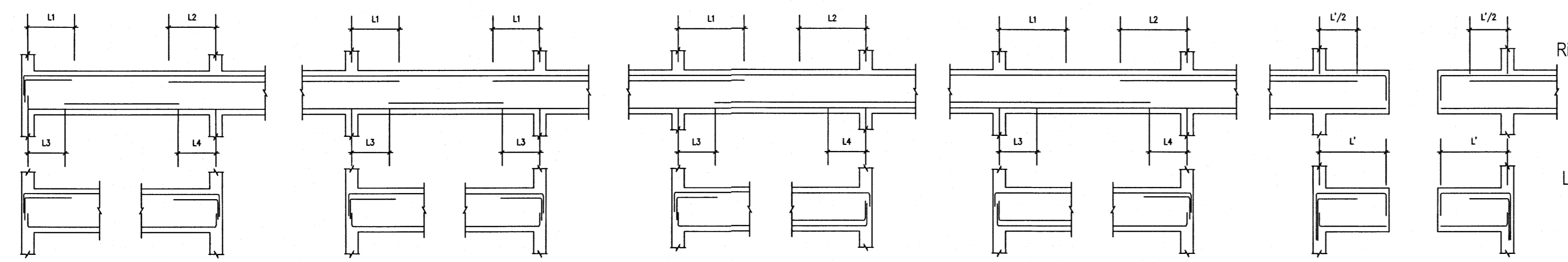
GB6c(1) 0.60 x 0.60	GB6c(2) 0.60 x 0.60		GB6c(3) 0.40 x 0.80		GB6c(4) 0.40 x 0.80		GB6c(5) 0.60 x 0.60		GB6c(6) 0.60 x 0.60	
ช่วงคานยื่น	ช่วงริมซ้าย	ช่วงกลางคาน	ช่วงริมขวา	ช่วงริมซ้าย	ช่วงกลางคาน	ช่วงริมขวา	ช่วงริมซ้าย	ช่วงกลางคาน	ช่วงริมขวา	ช่วงริมขวา
2 DB 25 mm. 15 DB 25 mm.	2 DB 25 mm. 15 DB 25 mm.	2 DB 25 mm. 8 DB 25 mm.	2 DB 20 mm. 9 DB 20 mm.	2 DB 20 mm. 9 DB 20 mm.	2 DB 20 mm. 9 DB 20 mm.	2 DB 20 mm. 9 DB 20 mm.	2 DB 20 mm. 10 DB 20 mm.	2 DB 20 mm. 10 DB 20 mm.	2 DB 20 mm. 10 DB 20 mm.	5 DB 20 mm.
7 DB 25 mm. 2 DB 25 mm.	7 DB 25 mm. 2 DB 25 mm.	5 DB 25 mm. 2 DB 25 mm.	1 DB 20 mm. 2 DB 20 mm.	7 DB 20 mm. 2 DB 20 mm.	1 DB 20 mm. 2 DB 20 mm.	1 DB 20 mm. 2 DB 20 mm.	7 DB 20 mm. 2 DB 20 mm.	1 DB 20 mm. 2 DB 20 mm.	1 DB 20 mm. 2 DB 20 mm.	1 DB 20 mm. 2 DB 20 mm.
1-Str.-RB 9 mm. @ 0.14 m.	1-Str.-RB 9 mm. @ 0.10 m.	1-Str.-RB 9 mm. @ 0.15 m.	1-Str.-RB 9 mm. @ 0.20 m.	1-Str.-RB 9 mm. @ 0.20 m.	1-Str.-RB 9 mm. @ 0.20 m.	1-Str.-RB 9 mm. @ 0.20 m.	1-Str.-RB 9 mm. @ 0.20 m.	1-Str.-RB 9 mm. @ 0.20 m.	1-Str.-RB 9 mm. @ 0.10 m.	1-Str.-RB 9 mm. @ 0.15 m.
Typical Detail 5	L1 = 4.45 m. L3 = 0.00m.		L1 = 2.65 m. L3 = 1.85m.		L1 = 2.65 m. L3 = 1.85m.		L1 = 2.65 m. L3 = 1.85m.		L1 = 1.50 m. L3 = 0.00m.	
	Typical Detail 3		Typical Detail 2		Typical Detail 2		Typical Detail 2		Typical Detail 3	

GB6a(2) 0.60 x 0.60		GB6a(3) 0.40 x 0.80		GB6a(5) 0.40 x 0.80		GB6a(6) 0.60 x 0.60	
ช่วงริมซ้าย	ช่วงริมขวา	ช่วงริมซ้าย	ช่วงกลางคาน	ช่วงริมขวา	ช่วงริมซ้าย	ช่วงกลางคาน	ช่วงริมขวา
2 DB 20 mm.	2 DB 20 mm. 2 DB 20 mm.	2 DB 20 mm. 3 DB 20 mm.	2 DB 20 mm. 3 DB 20 mm.	2 DB 20 mm. 3 DB 20 mm.	2 DB 20 mm. 3 DB 20 mm.	2 DB 20 mm. 3 DB 20 mm.	2 DB 20 mm. 3 DB 20 mm.
2 DB 20 mm.	2 DB 20 mm.	2 DB 20 mm.	2 DB 20 mm.	1 DB 20 mm. 2 DB 20 mm.	2 DB 20 mm. 2 DB 20 mm.	2 DB 20 mm.	2 DB 20 mm.
1-Str.-RB 9 mm. @ 0.14 m.	1-Str.-RB 9 mm. @ 0.14 m.	1-Str.-RB 9 mm. @ 0.14 m.	1-Str.-RB 9 mm. @ 0.14 m.	1-Str.-RB 9 mm. @ 0.14 m.	1-Str.-RB 9 mm. @ 0.14 m.	1-Str.-RB 9 mm. @ 0.14 m.	1-Str.-RB 9 mm. @ 0.14 m.
L2 = 1.95 m. L4 = 0.00m.		L1 = 1.55 m. L3 = 0.95m.		L2 = 1.90 m. L4 = 1.30m.		L1 = 1.90 m. L3 = 1.30 m.	
Typical Detail 4		Typical Detail 2		Typical Detail 2		Typical Detail 3	

รูปตัดขยายโครงสร้างคาน  
NO - SCALE

สัญลักษณ์แบบคาน

Typical detail 1      Typical detail 2      Typical detail 3      Typical detail 4      Typical detail 5



เห็นควรอนุญาตให้ใช้เป็นแนวทางในการก่อสร้างได้  
แต่ให้ยึดถือแบบรูปรายการ และสัญลักษณ์เป็นสำคัญ

ช.น. (นายสุกกร อยู่เย็น)  
วิศวกรโยธาปฏิบัติ

แบบขยายคานชั้นที่ 1

โครงการ  
โรงพยาบาลโรคผิวหนัง  
ภาคตะวันออกเฉียงเหนือ  
จังหวัดบุรีรัมย์  
(อาคารศูนย์ชะลอวัย)

เจ้าของโครงการ  
สถาบันโรคผิวหนัง  
กรมการแพทย์ กระทรวงสาธารณสุข

ผู้ควบคุมแบบ	นายสุกกร อยู่เย็น	นายสุกกร อยู่เย็น
สถาปนิก	นายสุกกร อยู่เย็น	นายสุกกร อยู่เย็น
วิศวกรโยธา	นายสุกกร อยู่เย็น	นายสุกกร อยู่เย็น
วิศวกรโยธา	นายสุกกร อยู่เย็น	นายสุกกร อยู่เย็น
วิศวกรโยธา	นายสุกกร อยู่เย็น	นายสุกกร อยู่เย็น
วิศวกรโยธา	นายสุกกร อยู่เย็น	นายสุกกร อยู่เย็น

แบบขยายคานชั้นที่ 1

วันที่  
เลขที่ 2564

หมายเลขแบบ  
IOD 64-2

แผ่นที่  
S-16

จำนวนแผ่น  
จำนวนแผ่น

~ ห้ามรีดคานแบบ ให้ใช้รูปตัดขยายคานแบบต่างๆ ~  
~ กับสถานที่ก่อสร้าง กั้นคานเดิม



GB7y(1) 0.40 x 0.60			GB7y(2) 0.40 x 0.60			GBc1 0.60 x 0.80
ช่วงริมซ้าย	ช่วงกลางคาน	ช่วงริมขวา	ช่วงริมซ้าย	ช่วงกลางคาน	ช่วงริมขวา	ช่วงคานอื่น
2 DB 20 mm. 8 DB 20 mm.	2 DB 20 mm. 7 DB 20 mm.	2 DB 20 mm. 7 DB 20 mm.	2 DB 20 mm. 7 DB 20 mm.	2 DB 20 mm. 7 DB 20 mm.	2 DB 20 mm. 5 DB 20 mm.	2 DB 20 mm. 5 DB 20 mm.
2 DB 20 mm. 2 DB 20 mm.	3 DB 20 mm. 2 DB 20 mm.	2 DB 20 mm.	2 DB 20 mm.	4 DB 20 mm. 2 DB 20 mm.	2 DB 20 mm.	2 DB 20 mm.
1-Str.-RB 9 mm. @ 0.20 m.	1-Str.-RB 9 mm. @ 0.20 m.	1-Str.-RB 9 mm. @ 0.20 m.	1-Str.-RB 9 mm. @ 0.20 m.	1-Str.-RB 9 mm. @ 0.20 m.	1-Str.-RB 9 mm. @ 0.20 m.	1-Str.-RB 9 mm. @ 0.15 m.
L1 = 2.30 m. L3 = 1.65m.			L1 = 2.30 m. L3 = 1.45m.			Typical Detail 5
Typical Detail 2			Typical Detail 2			

GB7a(1) 0.40 x 0.60			GB7a(2) 0.40 x 0.60			GBc(3)
ช่วงริมซ้าย	ช่วงกลางคาน	ช่วงริมขวา	ช่วงริมซ้าย	ช่วงกลางคาน	ช่วงริมขวา	ช่วงคานอื่น
2 DB 20 mm. 8 DB 20 mm.	2 DB 20 mm.	2 DB 20 mm. 6 DB 20 mm.	2 DB 20 mm. 6 DB 20 mm.	2 DB 20 mm. 8 DB 20 mm.	2 DB 20 mm. 8 DB 20 mm.	7 DB 20 mm. 8 DB 20 mm.
3 DB 20 mm.	2 DB 20 mm. 3 DB 20 mm.	3 DB 20 mm.	3 DB 20 mm.	2 DB 20 mm. 3 DB 20 mm.	5 DB 20 mm. 3 DB 20 mm.	5 DB 20 mm. 3 DB 20 mm.
1-Str.-RB 9 mm. @ 0.14 m.	1-Str.-RB 6 mm. @ 0.125 m.	1-Str.-RB 9 mm. @ 0.18 m.	1-Str.-RB 9 mm. @ 0.18 m.	1-Str.-RB 6 mm. @ 0.125 m.	1-Str.-RB 9 mm. @ 0.14 m.	1-Str.-RB 9 mm. @ 0.15 m.
L1 = 2.25 m. L3 = 1.65m.			L1 = 2.25 m. L3 = 1.65m.			Typical Detail 5
Typical Detail 2			Typical Detail 2			

GB1y 0.40 x 0.60		
ช่วงริมซ้าย	ช่วงกลางคาน	ช่วงริมขวา
2 DB 20 mm. 11 DB 20 mm.	2 DB 20 mm.	2 DB 20 mm. 12 DB 20 mm.
7 DB 20 mm. 3 DB 20 mm.	6 DB 20 mm. 3 DB 20 mm.	7 DB 20 mm. 3 DB 20 mm.
1-Str.-RB 9 mm. @ 0.14 m.	1-Str.-RB 9 mm. @ 0.20 m.	1-Str.-RB 9 mm. @ 0.125 m.
L1 = 2.40 m. L3 = 1.80 m.		L1 = 2.35 m. L3 = 1.80 m.
Typical Detail 2		

GB7x(1) 0.60 x 0.80	GB7x(2) 0.60 x 0.80		GB7x(3) 0.60 x 0.60		GB7x(4) 0.60 x 0.60		GB7x(5) 0.60 x 0.60		GB7x(6) 0.60 x 0.60		GB7x(7) 0.60 x 0.60		GBc1(8) 0.60 x 0.80
ช่วงคานอื่น	ช่วงริมซ้าย	ช่วงกลางคาน	ช่วงริมขวา	ช่วงริมซ้าย	ช่วงกลางคาน	ช่วงริมขวา	ช่วงริมซ้าย	ช่วงกลางคาน	ช่วงริมขวา	ช่วงริมซ้าย	ช่วงกลางคาน	ช่วงริมขวา	ช่วงคานอื่น
2 DB 25 mm. 15 DB 25 mm.	2 DB 25 mm. 15 DB 25 mm.	2 DB 25 mm.	2 DB 25 mm. 6 DB 25 mm.	2 DB 25 mm. 8 DB 25 mm.	2 DB 25 mm. 5 DB 25 mm.	2 DB 25 mm. 7 DB 25 mm.	2 DB 25 mm. 8 DB 25 mm.	2 DB 25 mm.	2 DB 25 mm. 7 DB 25 mm.	2 DB 25 mm. 7 DB 25 mm.	2 DB 25 mm. 7 DB 25 mm.	2 DB 25 mm. 2 DB 25 mm.	2 DB 25 mm. 3 DB 25 mm.
7 DB 25 mm. 2 DB 25 mm.	7 DB 25 mm. 2 DB 25 mm.	1 DB 25 mm. 2 DB 25 mm.	2 DB 25 mm.	2 DB 25 mm. 2 DB 25 mm.	10 DB 25 mm. 2 DB 25 mm.	2 DB 25 mm. 2 DB 25 mm.	2 DB 25 mm. 2 DB 25 mm.	5 DB 25 mm. 2 DB 25 mm.	1 DB 25 mm. 2 DB 25 mm.	1 DB 25 mm. 2 DB 25 mm.	6 DB 25 mm. 2 DB 25 mm.	2 DB 25 mm.	2 DB 25 mm.
1-Str.-RB 9 mm. @ 0.10 m.	1-Str.-RB 9 mm. @ 0.125 m.	1-Str.-RB 9 mm. @ 0.14 m.	1-Str.-RB 9 mm. @ 0.14 m.	2-Str.-RB 9 mm. @ 0.15 m.	1-Str.-RB 9 mm. @ 0.10 m.	1-Str.-RB 9 mm. @ 0.10 m.	1-Str.-RB 9 mm. @ 0.14 m.	1-Str.-RB 9 mm. @ 0.14 m.	2-Str.-RB 9 mm. @ 0.125 m.	2-Str.-RB 9 mm. @ 0.10 m.	1-Str.-RB 9 mm. @ 0.14 m.	1-Str.-RB 9 mm. @ 0.14 m.	1-Str.-RB 9 mm. @ 0.14 m.
L1 = 4.10 m. L3 = 0.00m.		L2 = 3.05 m. L4 = 2.25m.	L1 = 2.15 m. L3 = 1.55m.	L2 = 2.20 m. L4 = 1.55m.	L1 = 2.80 m. L3 = 2.20m.	L2 = 2.65 m. L4 = 2.05m.	L1 = 2.35 m. L3 = 1.75m.	L2 = 1.85 m. L4 = 1.25m.	L1 = 3.00 m. L3 = 0.00m.	L2 = 2.90 m. L4 = 0.00m.	L1 = 1.95 m. L3 = 1.40m.	L2 = 1.70 m. L4 = 1.10m.	Typical Detail 5
Typical Detail 1		Typical Detail 1		Typical Detail 1		Typical Detail 1		Typical Detail 1		Typical Detail 1		Typical Detail 5	

GB3x(1) 0.20 x 0.40		GB3x(2) 0.20 x 0.40	
ช่วงริมซ้าย	ช่วงกลางคาน	ช่วงริมขวา	ช่วงริมขวา
2 DB 16 mm. 2 DB 16 mm.	2 DB 16 mm. 1 DB 16 mm.	2 DB 16 mm. 1 DB 16 mm.	2 DB 16 mm. 1 DB 16 mm.
2 DB 16 mm.	2 DB 16 mm.	2 DB 16 mm.	2 DB 16 mm.
1-Str.-RB 6 mm. @ 0.15 m.	1-Str.-RB 6 mm. @ 0.175 m.	1-Str.-RB 6 mm. @ 0.175 m.	1-Str.-RB 6 mm. @ 0.15 m.
L1 = 1.25 m. L3 = 0.00m.	L2 = 1.25 m. L4 = 0.00m.	L1 = 1.25 m. L3 = 0.80m.	
Typical Detail 1		Typical Detail 2	

GB3i 0.20 x 0.40	
ช่วงริมซ้าย	ช่วงริมขวา
2 DB 16 mm. 2 DB 16 mm.	2 DB 16 mm. 2 DB 16 mm.
2 DB 16 mm.	2 DB 16 mm.
1-Str.-RB 6 mm. @ 0.15 m.	1-Str.-RB 6 mm. @ 0.15 m.
L1 = 1.10 m. L3 = 0.00m.	
Typical Detail 2	

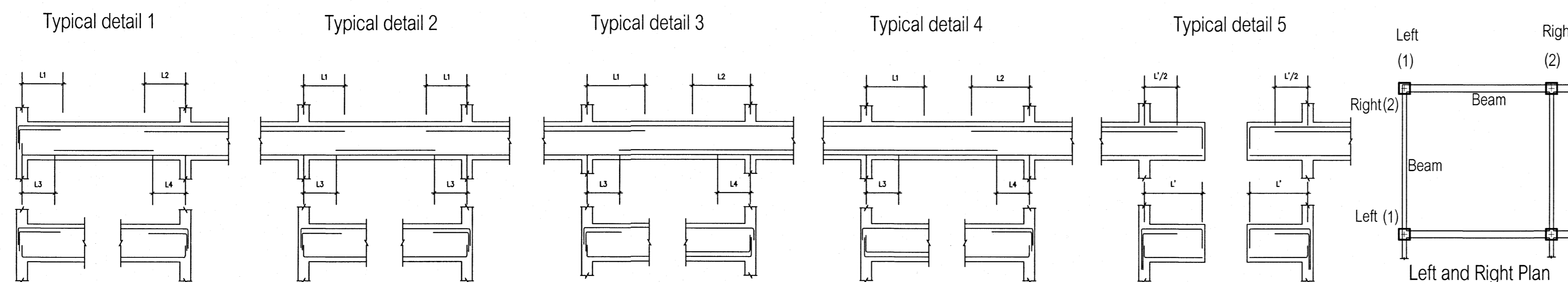
GB3y(1) 0.20 x 0.40		GB3y(2) 0.20 x 0.40	
ช่วงริมซ้าย	ช่วงริมขวา	ช่วงริมซ้าย	ช่วงริมขวา
2 DB 16 mm. 1 DB 16 mm.	2 DB 16 mm.	2 DB 16 mm. 1 DB 16 mm.	2 DB 16 mm. 3 DB 16 mm.
2 DB 16 mm.	2 DB 16 mm.	2 DB 16 mm.	2 DB 16 mm.
1-Str.-RB 6 mm. @ 0.18 m.	1-Str.-RB 6 mm. @ 0.18 m.	1-Str.-RB 6 mm. @ 0.18 m.	1-Str.-RB 6 mm. @ 0.18 m.
L1 = 1.35 m. L3 = 0.00m.	L2 = 1.60 m. L4 = 0.00m.	L1 = 1.40 m. L3 = 0.80m.	L2 = 1.55 m. L4 = 0.95m.
Typical Detail 1		Typical Detail 1	

GB6d(1) 0.60 x 0.60		GB6d(2) 0.60 x 0.60		GBc1 0.60 x 0.80
ช่วงริมซ้าย	ช่วงริมขวา	ช่วงริมซ้าย	ช่วงริมขวา	ช่วงคานอื่น
2 DB 25 mm. 10 DB 25 mm.	2 DB 25 mm. 7 DB 25 mm.	2 DB 25 mm. 7 DB 25 mm.	2 DB 25 mm. 12 DB 25 mm.	2 DB 25 mm. 3 DB 25 mm.
3 DB 25 mm. 2 DB 25 mm.	1 DB 25 mm. 2 DB 25 mm.	1 DB 25 mm. 2 DB 25 mm.	7 DB 25 mm. 2 DB 25 mm.	8 DB 25 mm. 2 DB 25 mm.
1-Str.-RB 9 mm. @ 0.10 m.	1-Str.-RB 9 mm. @ 0.15 m.	2-Str.-RB 9 mm. @ 0.14 m.	2-Str.-RB 9 mm. @ 0.5 m.	1-Str.-RB 9 mm. @ 0.15 m.
L2 = 2.45 m. L3 = 0.00m.		L1 = 1.90 m. L3 = 1.30m.	L2 = 2.60 m. L3 = 2.00m.	Typical Detail 5
Typical Detail 3		Typical Detail 1		

## รูปตัดขยายโครงสร้างคาน

NO - SCALE

### สัญลักษณ์แบบคาน



## แบบขยายคานชั้นที่ 1

เห็นควรอนุญาตให้ใช้เป็นแนวทางในการก่อสร้างได้  
แต่ให้ยึดถือแบบรายการ และสัญลักษณ์เป็นหลัก

(นายภูธร อยู่เย็น)  
วิศวกรโยธาปฏิบัติการ

โครงการ โรงพยาบาลโรคผิวหนัง ภาคตะวันออกเฉียงเหนือ จังหวัดบุรีรัมย์ (อาคารศูนย์ชะลอวัย)		
ที่ตั้งโครงการ สถาบันโรคผิวหนัง กรมการแพทย์ กระทรวงสาธารณสุข		
ผู้จัดทำแบบ	นายภูธร อยู่เย็น	นายภูธร อยู่เย็น
ตรวจสอบ	นายภูธร อยู่เย็น	นายภูธร อยู่เย็น
วิศวกรโยธา	นายภูธร อยู่เย็น	นายภูธร อยู่เย็น
วิศวกรโยธา	นายภูธร อยู่เย็น	นายภูธร อยู่เย็น
วิศวกรโยธา	นายภูธร อยู่เย็น	นายภูธร อยู่เย็น
แบบขยายคานชั้นที่ 1		
วันที่ เมษายน 2564	แผ่นที่ S-17	
หมายเลขแบบ IOD 64-2	จำนวนแผ่น	
- ห้ามวิพากษ์แบบ ให้ผู้รับจ้างตรวจสอบและค้ำยัน - กับสถานที่ก่อสร้าง ก่อนดำเนินการ		



GB9(1) 0.60 x 0.60		GB9(2) 0.60 x 0.60			GB9(3) 0.60 x 0.60	GB9(4) 0.60 x 0.60		
ช่วงริมซ้าย	ช่วงริมขวา	ช่วงริมซ้าย	ช่วงกลาง	ช่วงริมขวา	ตลอดช่วง	ช่วงริมซ้าย	ช่วงกลาง	ช่วงริมขวา
2 DB 25 mm.	2 DB 25 mm. 8 DB 25 mm.	2 DB 25 mm. 7 DB 25 mm.	2 DB 25 mm. 6 DB 25 mm.	2 DB 25 mm. 5 DB 25 mm.	2 DB 25 mm. 6 DB 25 mm.	2 DB 25 mm.	2 DB 25 mm. 1 DB 25 mm.	2 DB 25 mm. 11 DB 25 mm.
3 DB 25 mm. 2 DB 25 mm.	2 DB 25 mm. 2 DB 25 mm.	2 DB 25 mm. 2 DB 25 mm.	10 DB 25 mm. 2 DB 25 mm.	2 DB 25 mm. 2 DB 25 mm.	2 DB 25 mm.	1 DB 25 mm. 2 DB 25 mm.	7 DB 25 mm. 2 DB 25 mm.	6 DB 25 mm. 2 DB 25 mm.
1-Str.-RB 9 mm. @ 0.14 m.	1-Str.-RB 6 mm. @ 0.14 m.	2-Str.-RB 9 mm. @ 0.15 m.	2-Str.-RB 9 mm. @ 0.15 m.	1-Str.-RB 9 mm. @ 0.10 m.	1-Str.-RB 9 mm. @ 0.14 m.	1-Str.-RB 9 mm. @ 0.10 m.	1-Str.-RB 9 mm. @ 0.14 m.	1-Str.-RB 9 mm. @ 0.14 m.
L2 = 3.35 m. L4 = 0.00m.		L1 = 2.00 m. L3 = 1.40 m.		L2 = 1.75 m.		L1 = 1.80 m. L3 = 1.20 m.		L2 = 2.55 m. L4 = 2.25m.
Typical Detail 4		Typical Detail 1			Typical Detail 1			

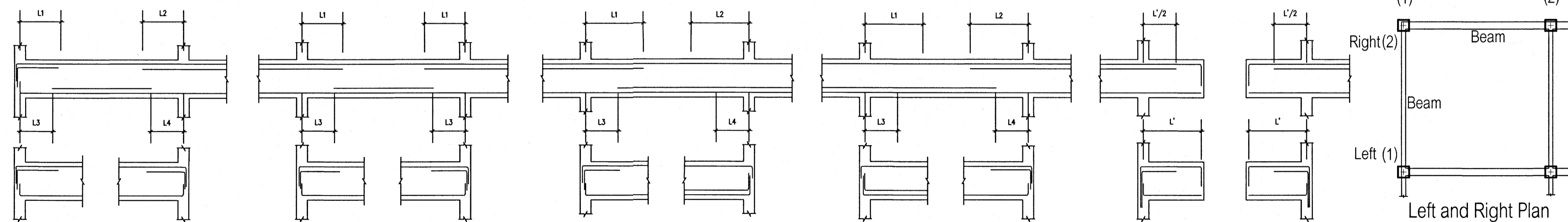
GB9a(1) 0.60 x 0.60		GB9a(2) 0.60 x 0.60			GB9a(3) 0.60 x 0.60		GB9a(4) 0.60 x 0.80
ช่วงริมซ้าย	ช่วงริมขวา	ช่วงริมซ้าย	ช่วงกลาง	ช่วงริมขวา	ช่วงริมซ้าย	ช่วงกลาง	ช่วงริมขวา
2 DB 25 mm.	2 DB 25 mm. 10 DB 25 mm.	2 DB 25 mm. 10 DB 25 mm.	2 DB 25 mm. 14 DB 25 mm.	2 DB 25 mm. 7 DB 25 mm.	2 DB 25 mm. 7 DB 25 mm.	2 DB 25 mm. 2 DB 25 mm.	2 DB 25 mm. 10 DB 25 mm.
5 DB 25 mm. 2 DB 25 mm.	5 DB 25 mm. 2 DB 25 mm.	6 DB 25 mm. 2 DB 25 mm.	15 DB 25 mm. 2 DB 25 mm.	2 DB 25 mm. 2 DB 25 mm.	6 DB 25 mm. 2 DB 25 mm.	2 DB 25 mm.	8 DB 25 mm. 2 DB 25 mm.
2-Str.-RB 9 mm. @ 0.125 m.	1-Str.-RB 9 mm. @ 0.14 m.	2-Str.-RB 9 mm. @ 0.10 m.	2-Str.-RB 9 mm. @ 0.14 m.	1-Str.-RB 9 mm. @ 0.175 m.	2-Str.-RB 9 mm. @ 0.125 m.	2-Str.-RB 9 mm. @ 0.15 m.	1-Str.-RB 9 mm. @ 0.14 m.
L2 = 2.05 m. L4 = 0.00m.		L1 = 2.25 m. L3 = 1.65m.		L2 = 1.90 m. L1 = 3.55 m. L3 = 0.00m.		L2 = 3.80 m. L4 = 0.00m.	
Typical Detail 4		Typical Detail 1			Typical Detail 1		

GBc1x 0.60 x 0.80	GB11(1) 0.60 x 0.60		GB11(2) 0.60 x 0.60		GB11(3) 0.60 x 0.60	GB11(4) 0.60 x 0.60		GB11(5) 0.60 x 0.60	GB11(6) 0.60 x 0.60		GB11(7) 0.60 x 0.60				
ช่วงกลาง	ช่วงริมซ้าย	ช่วงกลาง	ช่วงริมขวา	ช่วงริมซ้าย	ช่วงกลาง	ช่วงริมขวา	ตลอดช่วง	ช่วงริมซ้าย	ช่วงกลาง	ช่วงริมขวา	ตลอดช่วง	ช่วงริมซ้าย	ช่วงกลาง	ช่วงริมขวา	
2 DB 25 mm. 11 DB 25 mm.	2 DB 25 mm. 11 DB 25 mm.	2 DB 25 mm.	2 DB 25 mm. 7 DB 25 mm.	2 DB 25 mm. 7 DB 25 mm.	2 DB 25 mm. 7 DB 25 mm.	2 DB 25 mm. 3 DB 25 mm.	2 DB 25 mm. 6 DB 25 mm.	2 DB 25 mm. 5 DB 25 mm.	2 DB 25 mm. 14 DB 25 mm.	2 DB 25 mm. 2 DB 25 mm.	2 DB 25 mm. 6 DB 25 mm.	2 DB 25 mm. 10 DB 25 mm.	2 DB 25 mm. 14 DB 25 mm.	2 DB 25 mm. 7 DB 25 mm.	
5 DB 25 mm.	2 DB 25 mm.	4 DB 25 mm. 2 DB 25 mm.	1 DB 25 mm. 2 DB 25 mm.	3 DB 25 mm. 2 DB 25 mm.	11 DB 25 mm. 2 DB 25 mm.	3 DB 25 mm. 2 DB 25 mm.	2 DB 25 mm. 2 DB 25 mm.	4 DB 25 mm. 2 DB 25 mm.	14 DB 25 mm. 2 DB 25 mm.	4 DB 25 mm. 2 DB 25 mm.	2 DB 25 mm. 2 DB 25 mm.	6 DB 25 mm. 2 DB 25 mm.	15 DB 25 mm. 2 DB 25 mm.	2 DB 25 mm. 2 DB 25 mm.	
1-Str.-RB 9 mm. @ 0.10 m.	1-Str.-RB 9 mm. @ 0.10 m.	1-Str.-RB 9 mm. @ 0.10 m.	1-Str.-RB 9 mm. @ 0.10 m.	1-Str.-RB 9 mm. @ 0.10 m.	1-Str.-RB 9 mm. @ 0.10 m.	1-Str.-RB 9 mm. @ 0.10 m.	1-Str.-RB 9 mm. @ 0.14 m.	1-Str.-RB 9 mm. @ 0.14 m.	1-Str.-RB 9 mm. @ 0.14 m.	1-Str.-RB 9 mm. @ 0.14 m.	1-Str.-RB 9 mm. @ 0.10 m.	2-Str.-RB 9 mm. @ 0.10 m.	2-Str.-RB 9 mm. @ 0.14 m.	1-Str.-RB 9 mm. @ 0.175 m.	
L1 = 3.05 m. L3 = 1.65m.		L1 = 0.00 m. L3 = 1.70m.		L2 = 0.00 m. L4 = 1.20m.		L1 = 2.15 m. L3 = 1.50m.		L1 = 2.25 m. L3 = 1.65m.		L2 = 1.90 m. L4 = 1.30m.		L1 = 3.55 m. L3 = 0.00m.		L2 = 3.80 m. L4 = 0.00m.	
Typical Detail 5		Typical Detail 2		Typical Detail 1		Typical Detail 2		Typical Detail 1		Typical Detail 1					

GBc1 0.60 x 0.80	GB12(1) 0.60 x 0.60		GB12(2) 0.60 x 0.60		GB12(3) 0.60 x 0.60	GB12(4) 0.60 x 0.60		GB12(5) 0.60 x 0.60	GB12(6) 0.60 x 0.60		GB12(7) 0.60 x 0.60			GB12(8) 0.60 x 0.60	
ช่วงกลาง	ช่วงริมซ้าย	ช่วงกลาง	ช่วงริมขวา	ช่วงริมซ้าย	ช่วงกลาง	ช่วงริมขวา	ตลอดช่วง	ช่วงริมซ้าย	ช่วงกลาง	ช่วงริมขวา	ตลอดช่วง	ช่วงริมซ้าย	ช่วงกลาง	ช่วงริมขวา	
2 DB 25 mm. 2 DB 25 mm.	2 DB 25 mm. 7 DB 25 mm.	2 DB 25 mm.	2 DB 25 mm. 7 DB 25 mm.	2 DB 25 mm. 7 DB 25 mm.	2 DB 25 mm. 2 DB 25 mm.	2 DB 25 mm. 2 DB 25 mm.	2 DB 25 mm. 4 DB 25 mm.	2 DB 25 mm. 3 DB 25 mm.	2 DB 25 mm. 1 DB 25 mm.	2 DB 25 mm. 3 DB 25 mm.	2 DB 25 mm. 1 DB 25 mm.	2 DB 25 mm. 2 DB 25 mm.	2 DB 25 mm. 8 DB 25 mm.	2 DB 25 mm. 2 DB 25 mm.	
2 DB 25 mm.	1 DB 25 mm. 2 DB 25 mm.	8 DB 25 mm. 2 DB 25 mm.	1 DB 25 mm. 2 DB 25 mm.	2 DB 25 mm. 2 DB 25 mm.	8 DB 25 mm. 2 DB 25 mm.	2 DB 25 mm. 2 DB 25 mm.	2 DB 25 mm. 2 DB 25 mm.	1 DB 25 mm. 2 DB 25 mm.	7 DB 25 mm. 2 DB 25 mm.	1 DB 25 mm. 2 DB 25 mm.	2 DB 25 mm. 2 DB 25 mm.	2 DB 25 mm. 2 DB 25 mm.	8 DB 25 mm. 2 DB 25 mm.	1 DB 25 mm. 2 DB 25 mm.	
1-Str.-RB 9 mm. @ 0.14 m.	1-Str.-RB 9 mm. @ 0.10 m.	1-Str.-RB 9 mm. @ 0.10 m.	1-Str.-RB 9 mm. @ 0.10 m.	1-Str.-RB 9 mm. @ 0.10 m.	1-Str.-RB 9 mm. @ 0.10 m.	1-Str.-RB 9 mm. @ 0.10 m.	1-Str.-RB 9 mm. @ 0.14 m.	1-Str.-RB 9 mm. @ 0.14 m.	1-Str.-RB 9 mm. @ 0.14 m.	1-Str.-RB 9 mm. @ 0.14 m.	1-Str.-RB 9 mm. @ 0.14 m.	1-Str.-RB 9 mm. @ 0.14 m.	1-Str.-RB 9 mm. @ 0.14 m.	1-Str.-RB 9 mm. @ 0.14 m.	
L1 = 2.65 m. L3 = 1.85m.		L1 = 2.50 m. L3 = 1.90m.		L2 = 0.00 m. L4 = 1.20m.		L1 = 2.05 m. L3 = 1.45m.		L1 = 2.05 m. L3 = 1.45m.		L1 = 0.00 m. L3 = 1.20m.		L2 = 2.50 m. L4 = 1.90m.		L1 = 2.65 m. L3 = 1.85m.	
Typical Detail 5		Typical Detail 2		Typical Detail 1		Typical Detail 2		Typical Detail 2		Typical Detail 1		Typical Detail 2			

### สัญลักษณ์แบบคาน

Typical detail 1      Typical detail 2      Typical detail 3      Typical detail 4      Typical detail 5

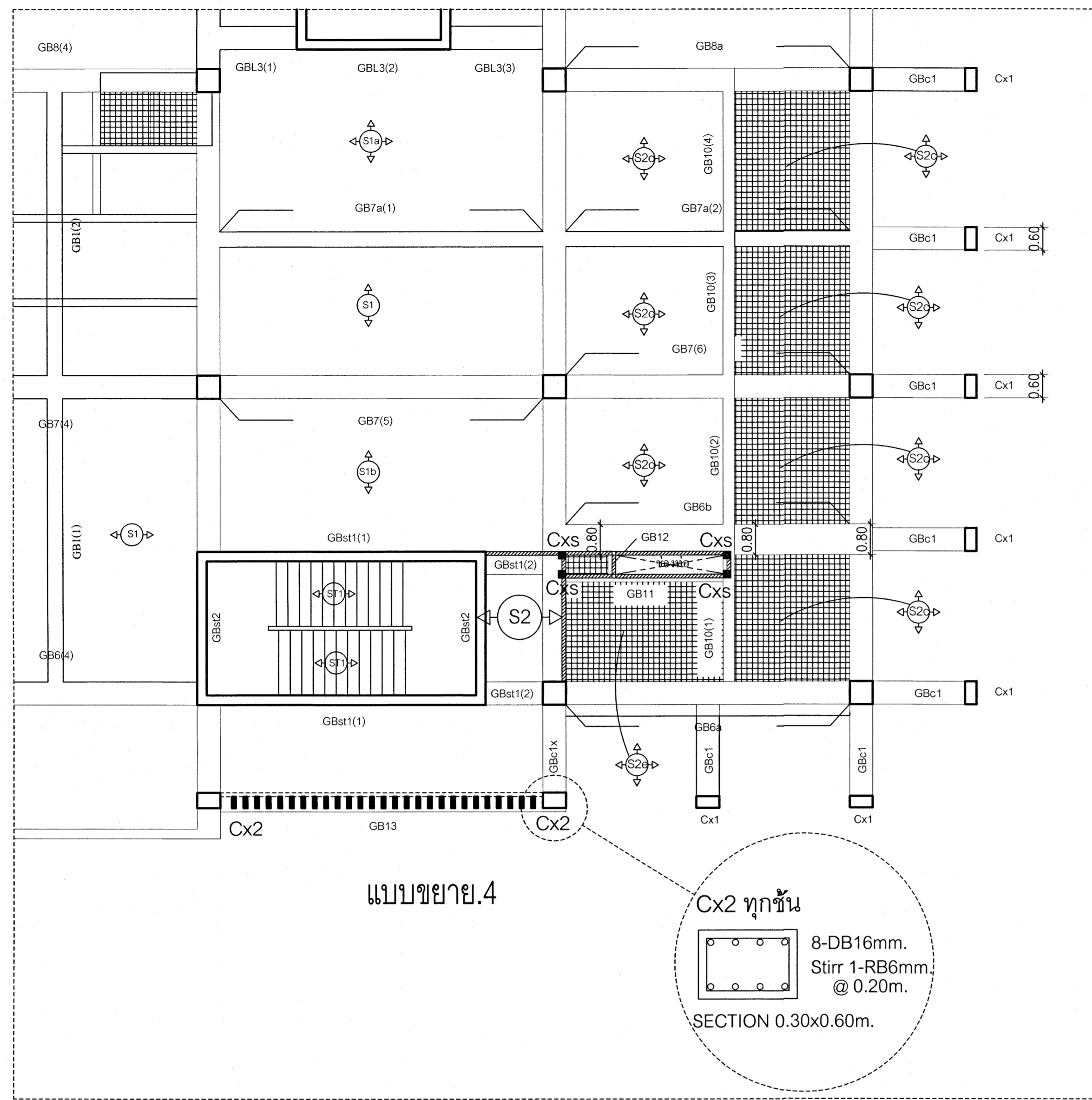


### แบบขยายคานชั้นที่ 1

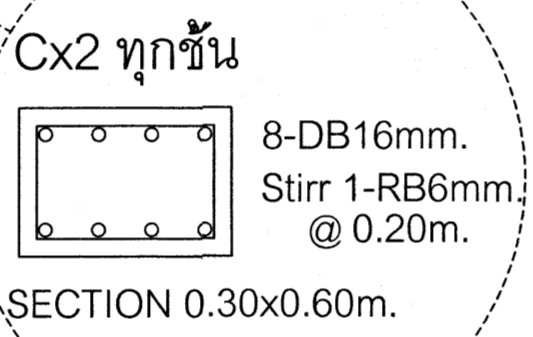
เห็นควรอนุญาตให้ใช้เป็นแนวทางในการก่อสร้างได้ แต่ให้ยึดถือแบบรายการ และข้อมูลเป็นสำคัญ

(นายภูธร อยู่เย็น)  
วิศวกรโยธาปฏิบัติการ

โครงการ โรงพยาบาลโรคผิวหนัง ภาคตะวันออกเฉียงเหนือ จังหวัดบุรีรัมย์ (อาคารศูนย์ชะลอวัย)			
ศึกษารายงาน สถาบันโรคผิวหนัง กรมการแพทย์ กระทรวงสาธารณสุข			
ผู้จัดทำ	ผู้ตรวจสอบ	วันที่	สถานที่
นายภูธร อยู่เย็น	นายภูธร อยู่เย็น	วันที่ 25/05/2564	ที่ 104/2564
นายภูธร อยู่เย็น	นายภูธร อยู่เย็น	วันที่ 25/05/2564	ที่ 104/2564
นายภูธร อยู่เย็น	นายภูธร อยู่เย็น	วันที่ 25/05/2564	ที่ 104/2564
นายภูธร อยู่เย็น	นายภูธร อยู่เย็น	วันที่ 25/05/2564	ที่ 104/2564
แบบขยาย แบบขยายคานชั้นที่ 1			
วันที่ เลขที่ 2564	แผ่นที่ S-19		
หมายเลขแบบ IOD 64-2	จำนวนแผ่น		
- ห้ามคัดลอกแบบ ไปใช้ในที่สาธารณะโดยไม่ได้รับอนุญาต - กับการที่ก่อสร้าง ก่อสร้าง			



แบบขยาย.4



GB7a(1) 0.30 x 0.60			GB7a(2) 0.30 x 0.60			GBc1 0.60 x 0.60
ช่วงริมซ้าย	ช่วงกลางกาน	ช่วงริมขวา	ช่วงริมซ้าย	ช่วงกลางกาน	ช่วงริมขวา	ช่วงกานอื่น
2 DB 20 mm. 7 DB 20 mm.	2 DB 20 mm.	2 DB 20 mm. 6 DB 20 mm.	2 DB 20 mm. 3 DB 20 mm.	2 DB 20 mm. 3 DB 20 mm.	2 DB 20 mm. 3 DB 20 mm.	2 DB 20 mm. 5 DB 20 mm.
2 DB 20 mm.	3 DB 20 mm. 2 DB 20 mm.	2 DB 20 mm.	2 DB 20 mm. 3 DB 20 mm.	11 DB 20 mm. 3 DB 20 mm.	2 DB 20 mm. 3 DB 20 mm.	2 DB 20 mm. 3 DB 20 mm.
1-Str.-RB 9 mm. @ 0.14 m.	1-Str.-RB 9 mm. @ 0.14 m.	1-Str.-RB 9 mm. @ 0.14 m.	1-Str.-RB 9 mm. @ 0.14 m.	1-Str.-RB 9 mm. @ 0.14 m.	1-Str.-RB 9 mm. @ 0.14 m.	1-Str.-RB 9 mm. @ 0.14 m.
L1 = 2.10 m. L3 = 1.50m.	L2 = 2.75 m. L4 = 2.10m.	L1 = 2.30 m. L3 = 1.70m.	L2 = 2.25 m. L4 = 1.10m.	Typical Detail 5		
Typical Detail 1			Typical Detail 1			

GB13 0.40 x 0.80		
ช่วงริมซ้าย	ช่วงกลางกาน	ช่วงริมขวา
2 DB 20 mm.	2 DB 20 mm.	2 DB 20 mm.
2 DB 20 mm.	2 DB 20 mm. 3 DB 20 mm.	2 DB 20 mm.
1-Str.-RB 9 mm. @ 0.20 m.	1-Str.-RB 9 mm. @ 0.20 m.	1-Str.-RB 9 mm. @ 0.20 m.
L1 = 2.55 m. L3 = 1.75m.		
Typical Detail 2		

GB7(5) 0.60 x 0.60			GB7(6) 0.60 x 0.60			GBc1 0.60 x 0.80
ช่วงริมซ้าย	ช่วงกลางกาน	ช่วงริมขวา	ช่วงริมซ้าย	ช่วงกลางกาน	ช่วงริมขวา	ช่วงกานอื่น
2 DB 20 mm. 7 DB 20 mm.	2 DB 20 mm.	2 DB 20 mm.	2 DB 20 mm.	2 DB 20 mm. 3 DB 20 mm.	2 DB 20 mm. 5 DB 20 mm.	2 DB 20 mm. 5 DB 20 mm.
3 DB 20 mm.	2 DB 20 mm. 3 DB 20 mm.	3 DB 20 mm.	2 DB 20 mm. 3 DB 20 mm.	11 DB 20 mm. 3 DB 20 mm.	5 DB 20 mm. 3 DB 20 mm.	2 DB 20 mm. 3 DB 20 mm.
1-Str.-RB 9 mm. @ 0.14 m.	1-Str.-RB 9 mm. @ 0.14 m.	1-Str.-RB 9 mm. @ 0.14 m.	1-Str.-RB 9 mm. @ 0.14 m.	1-Str.-RB 9 mm. @ 0.14 m.	1-Str.-RB 9 mm. @ 0.14 m.	1-Str.-RB 9 mm. @ 0.15 m.
L1 = 2.75 m. L3 = 1.50m.	L1 = 2.75 m. L3 = 1.00m.	Typical Detail 5		Typical Detail 5		
Typical Detail 2			Typical Detail 2			

GB12 0.20 x 0.40
ช่วงกานอื่น
2 DB 12 mm.
2 DB 12 mm.
1-Str.-RB 6 mm. @ 0.10 m.
Typical Detail 5

GBc1x 0.60 x 0.80
ช่วงกานอื่น
5 DB 25 mm. 8 DB 25 mm.
5 DB 25 mm.
1-Str.-RB 9 mm. @ 0.10 m.
Typical Detail 5

GB6a 0.60 x 0.80			GBc1 0.60 x 0.80
ช่วงริมซ้าย	ช่วงกลางกาน	ช่วงริมขวา	ช่วงกานอื่น
2 DB 20 mm. 10 DB 20 mm.	2 DB 20 mm.	2 DB 20 mm. 10 DB 20 mm.	2 DB 20 mm. 10 DB 20 mm.
3 DB 20 mm.	7 DB 20 mm. 3 DB 20 mm.	3 DB 20 mm.	2 DB 20 mm. 3 DB 20 mm.
1-Str.-RB 9 mm. @ 0.14 m.	1-Str.-RB 9 mm. @ 0.14 m.	1-Str.-RB 9 mm. @ 0.14 m.	1-Str.-RB 9 mm. @ 0.15 m.
L1 = 2.65 m. L3 = 1.80m.	Typical Detail 5		Typical Detail 5
Typical Detail 2			

GB6b 0.80 x 0.60			GBc1 0.60 x 0.80
ช่วงริมซ้าย	ช่วงกลางกาน	ช่วงริมขวา	ช่วงกานอื่น
2 DB 20 mm. 14 DB 20 mm.	2 DB 20 mm.	2 DB 20 mm. 18 DB 20 mm.	2 DB 20 mm. 10 DB 20 mm.
3 DB 20 mm.	9 DB 20 mm. 3 DB 20 mm.	4 DB 20 mm. 3 DB 20 mm.	2 DB 20 mm. 3 DB 20 mm.
1-Str.-RB 9 mm. @ 0.10 m.	1-Str.-RB 9 mm. @ 0.10 m.	1-Str.-RB 9 mm. @ 0.10 m.	1-Str.-RB 9 mm. @ 0.15 m.
L1 = 2.45 m. L3 = 1.75m.	Typical Detail 5		Typical Detail 5
Typical Detail 2			

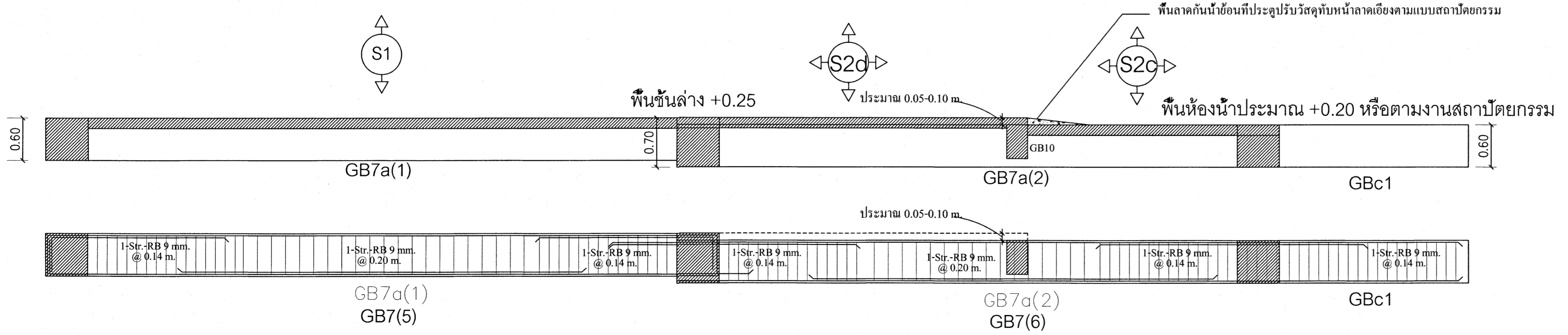
GB10(1) 0.30 x 0.40			GB10(2) 0.30 x 0.40			GB10(3) 0.30 x 0.40			GB10(4) 0.30 x 0.40		
ช่วงริมซ้าย	ช่วงกลางกาน	ช่วงริมขวา	ช่วงริมซ้าย	ช่วงกลางกาน	ช่วงริมขวา	ช่วงริมซ้าย	ช่วงกลางกาน	ช่วงริมขวา	ช่วงริมซ้าย	ช่วงกลางกาน	ช่วงริมขวา
2 DB 16 mm. 6 DB 16 mm.	2 DB 16 mm.	2 DB 16 mm. 2 DB 16 mm.	2 DB 16 mm.	2 DB 16 mm.	2 DB 16 mm.	2 DB 16 mm.	2 DB 16 mm.	2 DB 16 mm.	2 DB 16 mm.	2 DB 16 mm.	2 DB 16 mm.
3 DB 16 mm. 2 DB 16 mm.	3 DB 16 mm.	2 DB 16 mm.	2 DB 16 mm.	1 DB 16 mm. 2 DB 16 mm.	2 DB 16 mm.	2 DB 16 mm.	2 DB 16 mm.	2 DB 16 mm.	1 DB 16 mm. 2 DB 16 mm.	2 DB 16 mm.	2 DB 16 mm.
1-Str.-RB 9 mm. @ 0.15 m.	1-Str.-RB 6 mm. @ 0.125 m.	1-Str.-RB 6 mm. @ 0.10 m.	1-Str.-RB 6 mm. @ 0.125 m.	1-Str.-RB 6 mm. @ 0.125 m.	1-Str.-RB 6 mm. @ 0.125 m.	1-Str.-RB 6 mm. @ 0.125 m.	1-Str.-RB 6 mm. @ 0.125 m.	1-Str.-RB 6 mm. @ 0.125 m.	1-Str.-RB 6 mm. @ 0.125 m.	1-Str.-RB 6 mm. @ 0.125 m.	1-Str.-RB 6 mm. @ 0.125 m.
L1 = 1.30 m. L3 = 0.00m.	L2 = 1.05 m. L4 = 0.85m.	L1 = 1.45 m. L3 = 0.80m.		L1 = 1.25 m. L3 = 0.75m.		L1 = 1.25 m. L3 = 0.80m.		L1 = 1.25 m. L3 = 0.80m.			
Typical Detail 1			Typical Detail 2			Typical Detail 2			Typical Detail 2		

GB11 0.20 x 0.60		
ช่วงริมซ้าย	ช่วงกลางกาน	ช่วงริมขวา
2 DB 16 mm. 1 DB 16 mm.	2 DB 16 mm.	2 DB 16 mm. 1 DB 16 mm.
2 DB 16 mm.	2 DB 16 mm.	2 DB 16 mm.
1-Str.-RB 6 mm. @ 0.18 m.	1-Str.-RB 6 mm. @ 0.18 m.	1-Str.-RB 6 mm. @ 0.18 m.
L1 = 1.45 m. L3 = 0.00m.		
Typical Detail 2		

GB8a 0.60 x 0.60			GBc1 0.60 x 0.80
ช่วงริมซ้าย	ช่วงกลางกาน	ช่วงริมขวา	ช่วงกานอื่น
2 DB 20 mm. 18 DB 20 mm.	2 DB 20 mm.	2 DB 20 mm. 5 DB 20 mm.	2 DB 20 mm. 10 DB 20 mm.
9 DB 20 mm. 3 DB 20 mm.	9 DB 20 mm. 3 DB 20 mm.	2 DB 20 mm. 3 DB 20 mm.	2 DB 20 mm. 3 DB 20 mm.
1-Str.-RB 9 mm. @ 0.10 m.	1-Str.-RB 9 mm. @ 0.14 m.	1-Str.-RB 9 mm. @ 0.14 m.	1-Str.-RB 9 mm. @ 0.15 m.
L1 = 2.50 m. L3 = 0.60m.	L1 = 1.50 m. L3 = 0.90m.		Typical Detail 5
Typical Detail 1			

เห็นควรอนุญาตให้ใช้เป็นแนวทางในการก่อสร้างได้ แต่ให้ยึดถือแบบรูปรายการ และสัญลักษณ์สำคัญ

วิศวกร (นายภูธร อยู่เย็น)  
วิศวกรโยธาปฏิบัติกร



แบบขยายคานชั้นที่ 1

โรงพยาบาลโรคผิวหนัง  
ภาคตะวันออกเฉียงเหนือ  
จังหวัดบุรีรัมย์  
(อาคารศูนย์ชะลอวัย)

หน้าอาคาร

สถาบันโรคผิวหนัง  
กรมการแพทย์ กระทรวงสาธารณสุข

ผู้ควบคุม	นายภูธร อยู่เย็น	วันที่	10/11/2564
สถาปนิก	นายภูธร อยู่เย็น	วันที่	10/11/2564
วิศวกรโยธา	นายภูธร อยู่เย็น	วันที่	10/11/2564
วิศวกรโยธา	นายภูธร อยู่เย็น	วันที่	10/11/2564
วิศวกรโยธา	นายภูธร อยู่เย็น	วันที่	10/11/2564
วิศวกรโยธา	นายภูธร อยู่เย็น	วันที่	10/11/2564

แบบขยายคานชั้นที่ 1

วันที่ 10/11/2564

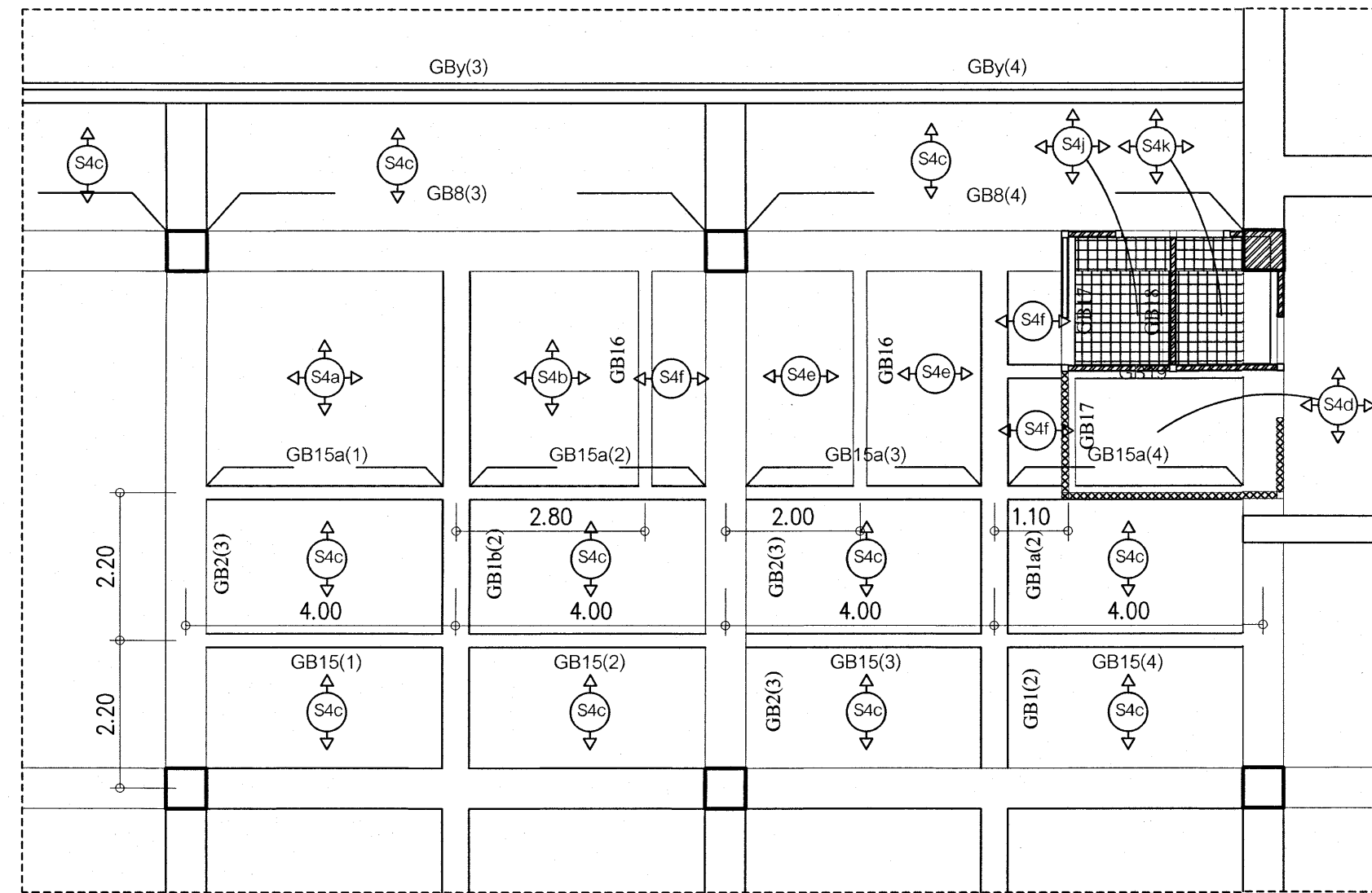
หน้า 1

IOD 64-2

จำนวนแผ่น

จำนวนแผ่น

จำนวนแผ่น



แบบขยาย.3

GB16 0.20 x 0.40		
ช่วงริมซ้าย	ช่วงกลาง	ช่วงริมขวา
2 DB 12 mm. 2 DB 12 mm.	2 DB 12 mm.	2 DB 12 mm. 2 DB 12 mm.
2 DB 12 mm.	1 DB 12 mm. 2 DB 12 mm.	2 DB 12 mm.
1-Str.-RB 6 mm. @ 0.175 m.	1-Str.-RB 6 mm. @ 0.175 m.	1-Str.-RB 6 mm. @ 0.175 m.
L1 = 1.05 m. L3 = 0.65 m.		
Typical Detail 2		

GB17 0.20 x 0.40		GB17 0.20 x 0.40	
ตลอดช่วง	ตลอดช่วง	ตลอดช่วง	ตลอดช่วง
2 DB 12 mm.	2 DB 12 mm.	2 DB 12 mm.	2 DB 12 mm.
2 DB 12 mm.	2 DB 12 mm.	2 DB 12 mm.	2 DB 12 mm.
1-Str.-RB 6 mm. @ 0.175 m.	1-Str.-RB 6 mm. @ 0.175 m.	1-Str.-RB 6 mm. @ 0.175 m.	1-Str.-RB 6 mm. @ 0.175 m.

GB18 0.20 x 0.40	
ตลอดช่วง	ตลอดช่วง
2 DB 12 mm.	2 DB 12 mm.
2 DB 12 mm.	2 DB 12 mm.
1-Str.-RB 6 mm. @ 0.175 m.	1-Str.-RB 6 mm. @ 0.175 m.

GB19 0.20 x 0.40		
ช่วงริมซ้าย	ช่วงกลาง	ช่วงริมขวา
2 DB 16 mm. 2 DB 16 mm.	2 DB 16 mm.	2 DB 16 mm. 2 DB 16 mm.
2 DB 16 mm.	2 DB 16 mm.	2 DB 16 mm.
1-Str.-RB 6 mm. @ 0.15 m.	1-Str.-RB 6 mm. @ 0.15 m.	1-Str.-RB 6 mm. @ 0.15 m.
L1 = 1.10 m. L3 = 0.00 m.		
Typical Detail 2		

GB15(1) 0.20 x 0.40			GB15(2) 0.20 x 0.40			GB15(3) 0.20 x 0.40			GB15(4) 0.20 x 0.40		
ช่วงริมซ้าย	ช่วงกลาง	ช่วงริมขวา	ช่วงริมซ้าย	ช่วงกลาง	ช่วงริมขวา	ช่วงริมซ้าย	ช่วงกลาง	ช่วงริมขวา	ช่วงริมซ้าย	ช่วงกลาง	ช่วงริมขวา
2 DB 16 mm. 3 DB 12 mm.	2 DB 16 mm.	2 DB 16 mm. 2 DB 16 mm.	2 DB 16 mm. 1 DB 16 mm.	2 DB 16 mm.	2 DB 16 mm. 2 DB 16 mm.	2 DB 16 mm. 3 DB 16 mm.	2 DB 16 mm.	2 DB 16 mm. 1 DB 16 mm.	2 DB 16 mm. 1 DB 16 mm.	2 DB 16 mm.	2 DB 16 mm.
2 DB 16 mm.	2 DB 16 mm.	2 DB 16 mm.	2 DB 16 mm.	2 DB 16 mm.	2 DB 16 mm.	2 DB 16 mm.	2 DB 16 mm.	2 DB 16 mm.	2 DB 16 mm.	2 DB 16 mm.	2 DB 16 mm.
1-Str.-RB 6 mm. @ 0.175 m.	1-Str.-RB 6 mm. @ 0.175 m.	1-Str.-RB 6 mm. @ 0.175 m.	1-Str.-RB 6 mm. @ 0.175 m.	1-Str.-RB 6 mm. @ 0.175 m.	1-Str.-RB 6 mm. @ 0.175 m.	1-Str.-RB 6 mm. @ 0.175 m.	1-Str.-RB 6 mm. @ 0.175 m.	1-Str.-RB 6 mm. @ 0.175 m.	1-Str.-RB 6 mm. @ 0.175 m.	1-Str.-RB 6 mm. @ 0.175 m.	1-Str.-RB 6 mm. @ 0.175 m.
L1 = 1.05 m. L3 = 0.00 m.			L1 = 1.05 m. L3 = 0.00 m.			L1 = 1.05 m. L3 = 0.00 m.			L1 = 1.05 m. L3 = 0.00 m.		
Typical Detail 2			Typical Detail 2			Typical Detail 2			Typical Detail 2		

GB15b 0.20 x 0.40		
ช่วงริมซ้าย	ช่วงกลาง	ช่วงริมขวา
2 DB 16 mm. 2 DB 16 mm.	2 DB 16 mm.	2 DB 16 mm. 2 DB 16 mm.
2 DB 16 mm.	1 DB 16 mm. 2 DB 16 mm.	2 DB 16 mm.
1-Str.-RB 6 mm. @ 0.175 m.	1-Str.-RB 6 mm. @ 0.18 m.	1-Str.-RB 6 mm. @ 0.18 m.
L1 = 1.50 m. L3 = 0.90 m.		
Typical Detail 2		

GB15c 0.20 x 0.60		
ช่วงริมซ้าย	ช่วงกลาง	ช่วงริมขวา
2 DB 16 mm. 1 DB 16 mm.	2 DB 16 mm.	2 DB 16 mm. 1 DB 16 mm.
2 DB 16 mm.	2 DB 16 mm.	2 DB 16 mm.
1-Str.-RB 6 mm. @ 0.18 m.	1-Str.-RB 6 mm. @ 0.18 m.	1-Str.-RB 6 mm. @ 0.18 m.
L1 = 1.30 m. L3 = 0.00 m.		
Typical Detail 2		

GB15a(1) 0.20 x 0.40			GB15a(2) 0.20 x 0.40			GB15a(3) 0.20 x 0.40			GB15a(4) 0.20 x 0.40		
ช่วงริมซ้าย	ช่วงกลาง	ช่วงริมขวา	ช่วงริมซ้าย	ช่วงกลาง	ช่วงริมขวา	ช่วงริมซ้าย	ช่วงกลาง	ช่วงริมขวา	ช่วงริมซ้าย	ช่วงกลาง	ช่วงริมขวา
2 DB 16 mm. 2 DB 16 mm.	2 DB 16 mm.	2 DB 16 mm. 2 DB 16 mm.	2 DB 16 mm. 1 DB 16 mm.	2 DB 16 mm.	2 DB 16 mm. 2 DB 16 mm.	2 DB 16 mm. 4 DB 16 mm.	2 DB 16 mm.	2 DB 16 mm. 2 DB 16 mm.	2 DB 16 mm. 2 DB 16 mm.	2 DB 16 mm.	2 DB 16 mm.
2 DB 16 mm.	2 DB 16 mm.	2 DB 16 mm.	2 DB 16 mm.	3 DB 16 mm. 2 DB 16 mm.	1 DB 16 mm. 2 DB 16 mm.	4 DB 16 mm. 2 DB 16 mm.	2 DB 16 mm.	2 DB 16 mm.	2 DB 16 mm.	2 DB 16 mm.	2 DB 16 mm.
1-Str.-RB 6 mm. @ 0.15 m.	1-Str.-RB 6 mm. @ 0.15 m.	1-Str.-RB 6 mm. @ 0.15 m.	1-Str.-RB 6 mm. @ 0.15 m.	2-Str.-RB 9 mm. @ 0.15 m.	2-Str.-RB 9 mm. @ 0.15 m.	1-Str.-RB 9 mm. @ 0.15 m.	1-Str.-RB 6 mm. @ 0.10 m.	1-Str.-RB 6 mm. @ 0.15 m.	1-Str.-RB 6 mm. @ 0.15 m.	1-Str.-RB 6 mm. @ 0.15 m.	1-Str.-RB 6 mm. @ 0.15 m.
L1 = 1.40 m. L3 = 0.00 m.			L1 = 1.20 m. L3 = 0.75 m.			L2 = 1.15 m. L3 = 0.80 m.			L1 = 1.30 m. L3 = 0.00 m.		
Typical Detail 2			Typical Detail 2			Typical Detail 4			Typical Detail 2		

GB15d 0.20 x 0.60		
ช่วงริมซ้าย	ช่วงกลาง	ช่วงริมขวา
2 DB 20 mm. 3 DB 20 mm.	2 DB 20 mm.	2 DB 20 mm. 3 DB 20 mm.
2 DB 20 mm.	1 DB 20 mm. 2 DB 20 mm.	2 DB 20 mm.
1-Str.-RB 6 mm. @ 0.10 m.	1-Str.-RB 6 mm. @ 0.18 m.	1-Str.-RB 6 mm. @ 0.10 m.
L1 = 1.70 m. L3 = 1.15 m.		
Typical Detail 2		

GB15y 0.40 x 0.60		
ช่วงริมซ้าย	ช่วงกลาง	ช่วงริมขวา
3 DB 20 mm. 10 DB 20 mm.	3 DB 20 mm.	3 DB 20 mm. 11 DB 20 mm.
7 DB 20 mm. 3 DB 20 mm.	6 DB 20 mm. 3 DB 20 mm.	7 DB 20 mm. 3 DB 20 mm.
1-Str.-RB 9 mm. @ 0.14 m.	1-Str.-RB 9 mm. @ 0.20 m.	1-Str.-RB 9 mm. @ 0.125 m.
L1 = 2.40 m. L3 = 1.80 m.		
Typical Detail 2		

GB1a(1) 0.40 x 0.60			GB1a(1) 0.40 x 0.60		
ช่วงริมซ้าย	ช่วงกลาง	ช่วงริมขวา	ช่วงริมซ้าย	ช่วงกลาง	ช่วงริมขวา
2 DB 25 mm. 4 DB 25 mm.	2 DB 25 mm.	2 DB 25 mm. 6 DB 25 mm.	2 DB 25 mm. 2 DB 25 mm.	2 DB 25 mm.	2 DB 25 mm. 10 DB 25 mm.
2 DB 25 mm.	1 DB 25 mm. 2 DB 25 mm.	1 DB 25 mm. 2 DB 25 mm.	1 DB 25 mm. 2 DB 25 mm.	4 DB 25 mm. 2 DB 25 mm.	4 DB 25 mm. 2 DB 25 mm.
1-Str.-RB 9 mm. @ 0.20 m.	1-Str.-RB 9 mm. @ 0.20 m.	1-Str.-RB 9 mm. @ 0.15 m.	1-Str.-RB 9 mm. @ 0.10 m.	1-Str.-RB 9 mm. @ 0.10 m.	2-Str.-RB 9 mm. @ 0.10 m.
L1 = 2.15 m. L3 = 1.55 m.		L2 = 2.65 m. L4 = 0.00 m.		L1 = 2.00 m. L2 = 2.45 m. L3 = 1.45 m. L4 = 0.00 m.	
Typical Detail 1			Typical Detail 1		

GB1b(1) 0.40 x 0.60			GB1b(2) 0.40 x 0.60		
ช่วงริมซ้าย	ช่วงกลาง	ช่วงริมขวา	ช่วงริมซ้าย	ช่วงกลาง	ช่วงริมขวา
2 DB 25 mm. 4 DB 25 mm.	2 DB 25 mm.	2 DB 25 mm. 6 DB 25 mm.	2 DB 25 mm. 2 DB 25 mm.	2 DB 25 mm.	2 DB 25 mm. 10 DB 25 mm.
2 DB 25 mm.	1 DB 25 mm. 2 DB 25 mm.	1 DB 25 mm. 2 DB 25 mm.	1 DB 25 mm. 2 DB 25 mm.	4 DB 25 mm. 2 DB 25 mm.	2 DB 25 mm. 2 DB 25 mm.
1-Str.-RB 9 mm. @ 0.20 m.	1-Str.-RB 9 mm. @ 0.20 m.	1-Str.-RB 9 mm. @ 0.20 m.	1-Str.-RB 9 mm. @ 0.10 m.	1-Str.-RB 9 mm. @ 0.10 m.	2-Str.-RB 9 mm. @ 0.15 m.
L1 = 2.15 m. L3 = 1.55 m.		L2 = 2.65 m. L4 = 0.00 m.		L1 = 2.00 m. L2 = 2.45 m. L3 = 1.45 m. L4 = 0.00 m.	
Typical Detail 1			Typical Detail 1		

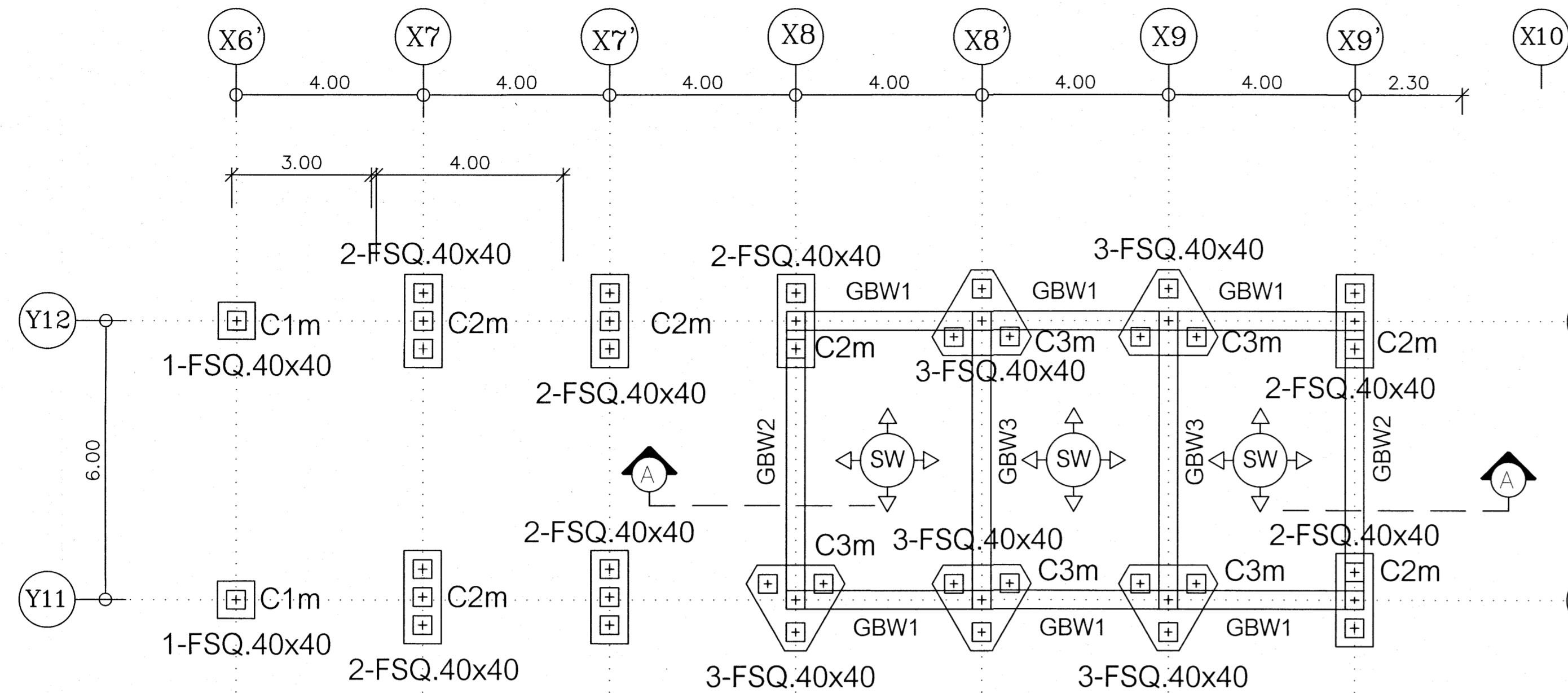
GB1z 0.40 x 0.60		
ช่วงริมซ้าย	ช่วงกลาง	ช่วงริมขวา
2 DB 20 mm. 10 DB 20 mm.	2 DB 20 mm.	2 DB 20 mm. 10 DB 20 mm.
2 DB 20 mm.	4 DB 20 mm. 3 DB 20 mm.	2 DB 20 mm. 3 DB 20 mm.
1-Str.-RB 9 mm. @ 0.20 m.	1-Str.-RB 9 mm. @ 0.20 m.	1-Str.-RB 9 mm. @ 0.20 m.
L1 = 2.35 m. L3 = 1.75 m.		
Typical Detail 2		

แบบขยายคานชั้นที่ 1

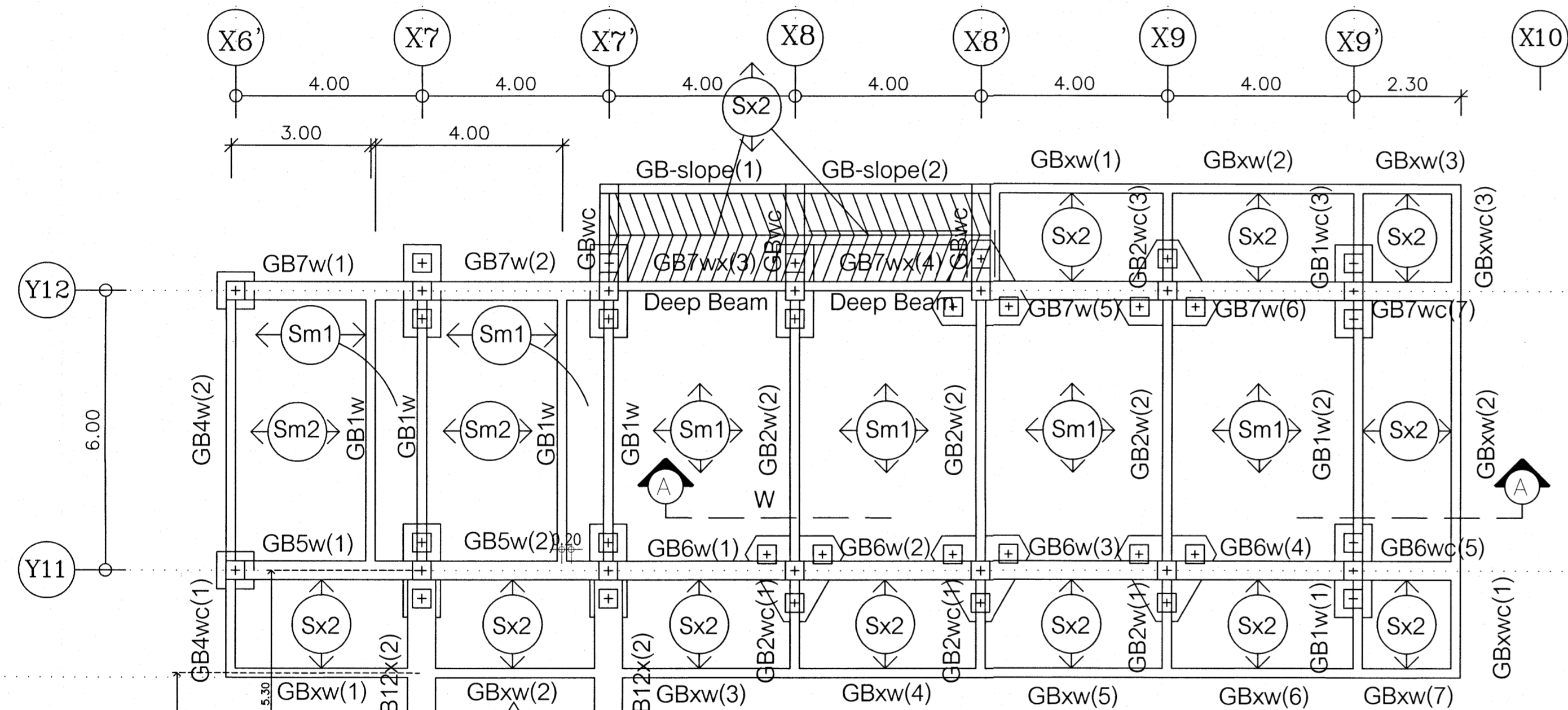
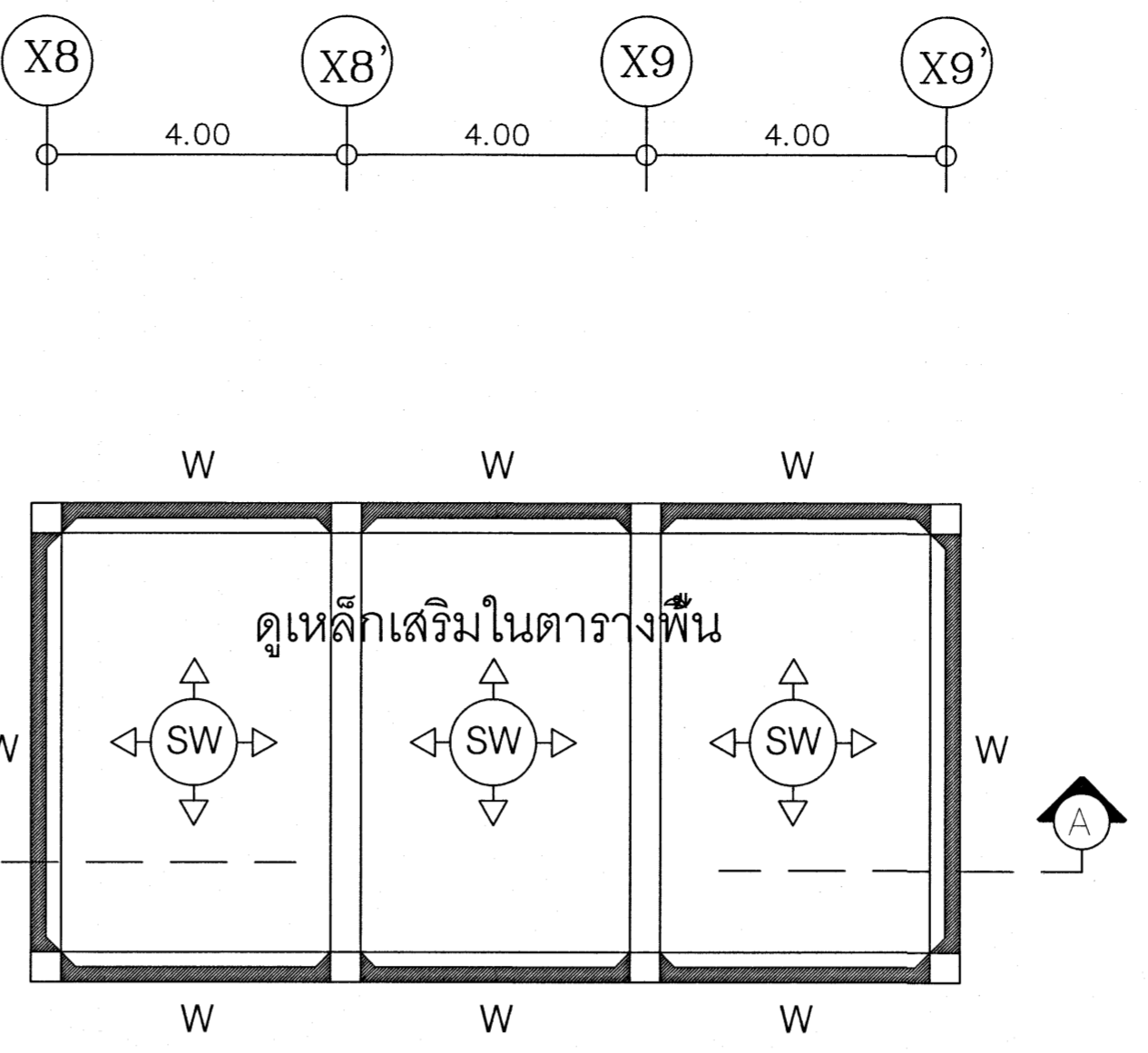
เห็นควรอนุญาตให้ใช้เป็นแนวทางในการก่อสร้างได้  
แต่ให้ยึดถือแบบรายการ และสัญลักษณ์

(นายภูกร อยู่นัน)  
วิศวกรโยธาปฏิบัติการ

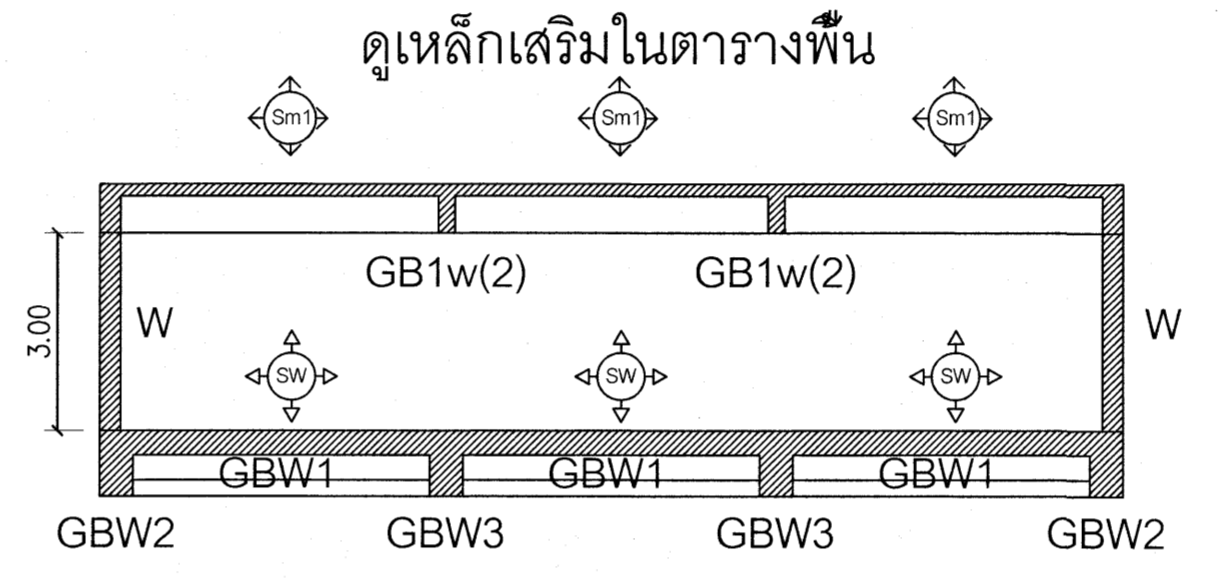
โครงการ โรงพยาบาลโรคผิวหนัง ภาคตะวันออกเฉียงเหนือ จังหวัดบุรีรัมย์ (อาคารศูนย์ชะลอวัย)			
เจ้าของโครงการ สถาบันโรคผิวหนัง กรมการแพทย์ กระทรวงสาธารณสุข			
ผู้ออกแบบ	สถาปนิก		
สถาปนิก บริษัท ธีรวิทย์ จำกัด โทร. 480	สถาปนิก บริษัท ธีรวิทย์ จำกัด โทร. 21919		
วิศวกรโยธา บริษัท ธีรวิทย์ จำกัด โทร. 10338	วิศวกรโยธา บริษัท ธีรวิทย์ จำกัด โทร. 807		
วิศวกรโยธา บริษัท ธีรวิทย์ จำกัด โทร. 2238	วิศวกรโยธา บริษัท ธีรวิทย์ จำกัด โทร. 115		
แบบขยาย			
แบบขยายคานชั้นที่ 1			
วันที่ มกราคม 2564	แผ่นที่ S-21		
หมายเลขแบบ IOD 64-2		จำนวนแผ่น	
- อนุมัติแบบ ให้ผู้รับจ้างตรวจสอบรายละเอียดต่าง ๆ - วิศวกรที่ปรึกษา ส่งคืนแบบ			



แบบขยาย.2



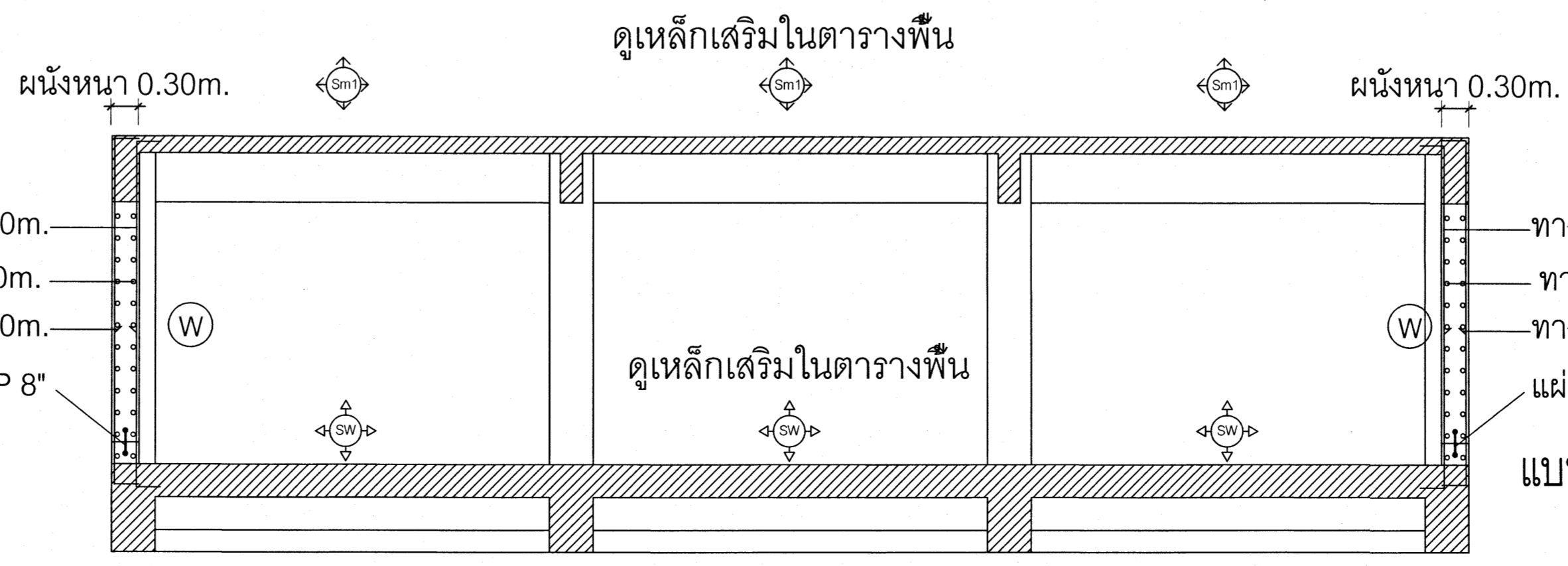
แบบขยาย.2



แบบขยายผนังถึงเก็บน้ำใต้ดิน

C1n (ชั้นล่าง)	C1m (ชั้นล่าง)	C2m (ชั้นล่าง)	C3m (ชั้นล่าง)
C1n (ตอม่อ)	C1m (ตอม่อ)	C2m (ตอม่อ)	C3m (ตอม่อ)

แบบขยายเสาห้องเครื่อง



Section A-A

GB12x(1) 0.60 x 0.60	GB12x(2) 0.60 x 0.60
2 DB 20 mm. 6 DB 20 mm. 2 DB 20 mm. 4 DB 20 mm. 2 DB 20 mm. 1-Sr.-RB 9 mm. @ 0.14 m. L1 = 2.25 m. L3 = 1.65 m.	2 DB 20 mm. 3 DB 20 mm. 2 DB 20 mm. 2 DB 20 mm. 2 DB 20 mm. 1-Sr.-RB 9 mm. @ 0.14 m. L2 = 1.85 m. L4 = 1.25 m.

เห็นควรอนุญาตให้ใช้เป็นแนวทางในการก่อสร้างได้ แต่ให้ยึดถือแบบรายการ และสัญลักษณ์เป็นสำคัญ

(นายภูธร อยู่เย็น)  
วิศวกรโยธาปฏิบัติการ

โครงการ  
โรงพยาบาลโรคผิวหนัง  
ภาคตะวันออกเฉียงเหนือ  
จังหวัดบุรีรัมย์  
(อาคารศูนย์ชะลอวัย)

เจ้าคณะโครงการ  
สถาบันโรคผิวหนัง  
กรมการแพทย์ กระทรวงสาธารณสุข

ผู้ออกแบบ	นายภูธร อยู่เย็น
ตรวจสอบ	นายภูธร อยู่เย็น
วิศวกรโยธา	นายภูธร อยู่เย็น
วิศวกรโยธา	นายภูธร อยู่เย็น
วิศวกรโยธา	นายภูธร อยู่เย็น

แบบขยาย

แบบขยายคานาชั้นที่ 1

วันที่ ๒๕ พฤษภาคม ๒๕๖๔

หน้า ๑

IOD 64-2

จำนวนแผ่น

หน้า ๑

S-22

หน้า ๑

หน้า ๑

GBW(1) 0.40 x 0.60			GBW(2) 0.40 x 0.60			GBW(3) 0.40 x 0.60		
ช่วงริมซ้าย	ช่วงกลาง	ช่วงริมขวา	ช่วงริมซ้าย	ช่วงกลาง	ช่วงริมขวา	ช่วงริมซ้าย	ช่วงกลาง	ช่วงริมขวา
2 DB 16 mm. 4 DB 16 mm.	2 DB 16 mm.	2 DB 16 mm. 3 DB 16 mm.	2 DB 16 mm. 3 DB 16 mm.	2 DB 16 mm. 3 DB 16 mm.	2 DB 16 mm. 3 DB 16 mm.	2 DB 16 mm. 3 DB 16 mm.	2 DB 16 mm. 4 DB 16 mm.	2 DB 16 mm. 4 DB 16 mm.
2 DB 16 mm. 1-Str.-RB 9 mm. @ 0.20 m.	1 DB 16 mm. 2 DB 16 mm. 2 DB 16 mm.	2 DB 16 mm. 1-Str.-RB 9 mm. @ 0.20 m.	2 DB 16 mm. 1-Str.-RB 9 mm. @ 0.20 m.	1 DB 16 mm. 2 DB 16 mm. 2 DB 16 mm.	2 DB 16 mm. 1-Str.-RB 9 mm. @ 0.20 m.	2 DB 16 mm. 1-Str.-RB 9 mm. @ 0.20 m.	1 DB 16 mm. 2 DB 16 mm. 2 DB 16 mm.	2 DB 16 mm. 1-Str.-RB 9 mm. @ 0.20 m.
L1 = 1.40 m. L3 = 0.80m.			L1 = 1.40 m. L3 = 0.80m.			L1 = 1.40 m. L3 = 0.80m.		
Typical Detail 2			Typical Detail 2			Typical Detail 2		

GBW2 0.40 x 0.80		
ช่วงริมซ้าย	ช่วงกลาง	ช่วงริมขวา
2 DB 20 mm. 3 DB 20 mm.	2 DB 20 mm.	2 DB 20 mm. 4 DB 20 mm.
2 DB 20 mm. 1-Str.-RB 9 mm. @ 0.20 m.	2 DB 20 mm. 2 DB 20 mm.	2 DB 20 mm. 1-Str.-RB 9 mm. @ 0.20 m.
L1 = 1.40 m. L3 = 0.80m.		
Typical Detail 2		

GBW3 0.40 x 0.80		
ช่วงริมซ้าย	ช่วงกลาง	ช่วงริมขวา
2 DB 20 mm. 8 DB 20 mm.	2 DB 20 mm.	2 DB 20 mm. 8 DB 20 mm.
5 DB 20 mm. 2-Str.-RB 9 mm. @ 0.18 m.	5 DB 20 mm. 1-Str.-RB 9 mm. @ 0.18 m.	5 DB 20 mm. 2-Str.-RB 9 mm. @ 0.18 m.
L1 = 2.00 m. L3 = 1.25m.		
Typical Detail 2		

GB4Wc(1) 0.40 x 0.60		GB4W(1) 0.40 x 0.60			GB4W(2) 0.40 x 0.60		
ช่วงริมซ้าย	ช่วงกลาง	ช่วงริมซ้าย	ช่วงกลาง	ช่วงริมขวา	ช่วงริมซ้าย	ช่วงกลาง	ช่วงริมขวา
2 DB 20 mm. 8 DB 20 mm.	2 DB 20 mm. 4 DB 16 mm.	2 DB 16 mm. 2 DB 16 mm.	2 DB 16 mm. 3 DB 16 mm.	2 DB 16 mm. 3 DB 16 mm.	2 DB 16 mm. 2 DB 16 mm.	2 DB 16 mm. 3 DB 16 mm.	2 DB 16 mm. 3 DB 16 mm.
8 DB 20 mm. 2 DB 20 mm. 1-Str.-RB 9 mm. @ 0.125 m.	2 DB 16 mm. 1-Str.-RB 9 mm. @ 0.20 m.	1 DB 16 mm. 2 DB 16 mm. 1-Str.-RB 9 mm. @ 0.20 m.	2 DB 16 mm. 1-Str.-RB 9 mm. @ 0.20 m.	2 DB 16 mm. 1-Str.-RB 9 mm. @ 0.20 m.	1 DB 16 mm. 2 DB 16 mm. 1-Str.-RB 9 mm. @ 0.20 m.	1 DB 16 mm. 2 DB 16 mm. 1-Str.-RB 9 mm. @ 0.20 m.	1-Str.-RB 9 mm. @ 0.20 m.
Typical Detail 5		L1 = 1.40 m. L3 = 0.80m.			L1 = 1.40 m. L3 = 0.80m.		
		Typical Detail 2			Typical Detail 2		

GBxw(1) 0.20 x 0.40		GBxw(2) 0.20 x 0.40		GBxw(3) 0.20 x 0.40		GBxw(4) 0.20 x 0.40		GBxw(5) 0.20 x 0.40		GBxw(6) 0.20 x 0.40		GBxw(7) 0.20 x 0.40	
ช่วงริมซ้าย	ช่วงริมขวา	ช่วงริมซ้าย	ช่วงกลาง	ช่วงริมขวา	ช่วงริมซ้าย	ช่วงกลาง	ช่วงริมขวา	ช่วงริมซ้าย	ช่วงกลาง	ช่วงริมขวา	ช่วงริมซ้าย	ช่วงกลาง	ช่วงริมขวา
2 DB 12 mm. 1 DB 12 mm.	2 DB 12 mm. 1 DB 12 mm.	2 DB 12 mm. 1 DB 12 mm.	2 DB 12 mm. 1 DB 12 mm.	2 DB 12 mm. 1 DB 12 mm.	2 DB 12 mm. 1 DB 12 mm.	2 DB 12 mm. 1 DB 12 mm.	2 DB 12 mm. 1 DB 12 mm.	2 DB 12 mm. 1 DB 12 mm.	2 DB 12 mm. 1 DB 12 mm.	2 DB 12 mm. 1 DB 12 mm.	2 DB 12 mm. 1 DB 12 mm.	2 DB 12 mm. 1 DB 12 mm.	2 DB 12 mm. 1 DB 12 mm.
2 DB 12 mm. 2 DB 12 mm.	2 DB 12 mm.	2 DB 12 mm.	1 DB 12 mm. 2 DB 12 mm.	2 DB 12 mm.	2 DB 12 mm.	1 DB 12 mm. 2 DB 12 mm.	2 DB 12 mm.	1 DB 12 mm. 2 DB 12 mm.	2 DB 12 mm.	2 DB 12 mm.	1 DB 12 mm. 2 DB 12 mm.	2 DB 12 mm.	1-Str.-RB 9 mm. @ 0.175 m. 2 DB 12 mm.
1-Str.-RB 6 mm. @ 0.175 m.	1-Str.-RB 6 mm. @ 0.175 m.	1-Str.-RB 6 mm. @ 0.175 m.	1-Str.-RB 6 mm. @ 0.175 m.	1-Str.-RB 6 mm. @ 0.175 m.	1-Str.-RB 6 mm. @ 0.175 m.	1-Str.-RB 6 mm. @ 0.175 m.	1-Str.-RB 6 mm. @ 0.175 m.	1-Str.-RB 6 mm. @ 0.175 m.	1-Str.-RB 6 mm. @ 0.175 m.	1-Str.-RB 6 mm. @ 0.175 m.	1-Str.-RB 6 mm. @ 0.175 m.	1-Str.-RB 6 mm. @ 0.175 m.	1-Str.-RB 6 mm. @ 0.175 m.
L2 = 1.15 m. L4 = 0.75m.		L1 = 1.25 m. L3 = 0.65m.		L1 = 1.25 m. L3 = 0.65m.		L1 = 1.25 m. L3 = 0.80m.		L1 = 1.25 m. L3 = 0.80m.		L1 = 1.25 m. L3 = 0.80m.		L1 = 1.30 m. L3 = 0.00m.	
Typical Detail 4		Typical Detail 2		Typical Detail 2		Typical Detail 2		Typical Detail 2		Typical Detail 2		Typical Detail 3	

GBxw(1) 0.20 x 0.40		GBxw(2) 0.20 x 0.40		GBxw(3) 0.20 x 0.40		
ช่วงริมซ้าย	ช่วงริมขวา	ช่วงริมซ้าย	ช่วงกลาง	ช่วงริมขวา	ช่วงริมซ้าย	ช่วงริมขวา
2 DB 12 mm. 1 DB 12 mm.	2 DB 12 mm. 1 DB 12 mm.	2 DB 12 mm. 1 DB 12 mm.	2 DB 12 mm. 1 DB 12 mm.	2 DB 12 mm. 1 DB 12 mm.	2 DB 12 mm. 1 DB 12 mm.	2 DB 12 mm. 1 DB 12 mm.
2 DB 12 mm. 1-Str.-RB 6 mm. @ 0.175 m.	1 DB 12 mm. 2 DB 12 mm. 1-Str.-RB 6 mm. @ 0.175 m.	2 DB 12 mm. 1-Str.-RB 6 mm. @ 0.175 m.	2 DB 12 mm. 1 DB 12 mm. 1-Str.-RB 6 mm. @ 0.175 m.	2 DB 12 mm. 1 DB 12 mm. 1-Str.-RB 6 mm. @ 0.175 m.	2 DB 12 mm. 1 DB 12 mm. 1-Str.-RB 6 mm. @ 0.175 m.	2 DB 12 mm. 1 DB 12 mm. 1-Str.-RB 6 mm. @ 0.175 m.
L1 = 1.25 m. L3 = 0.80m.		L1 = 1.25 m. L3 = 0.65m.		L1 = 1.30 m. L3 = 0.00m.		
Typical Detail 2		Typical Detail 2		Typical Detail 3		

GBxw(1) 0.20 x 0.40		GBxw(2) 0.20 x 0.40		GBxw(3) 0.20 x 0.40		
ช่วงริมซ้าย	ช่วงริมขวา	ช่วงริมซ้าย	ช่วงกลาง	ช่วงริมขวา	ช่วงริมซ้าย	ช่วงริมขวา
2 DB 16 mm. 2 DB 16 mm.	2 DB 16 mm. 2 DB 16 mm.	2 DB 16 mm. 2 DB 16 mm.	2 DB 16 mm. 1 DB 12 mm.	2 DB 16 mm. 2 DB 16 mm.	2 DB 16 mm. 2 DB 16 mm.	2 DB 16 mm. 2 DB 16 mm.
2 DB 16 mm. 1-Str.-RB 6 mm. @ 0.175 m.	2 DB 16 mm. 1-Str.-RB 6 mm. @ 0.175 m.	2 DB 16 mm. 1-Str.-RB 6 mm. @ 0.175 m.	2 DB 16 mm. 1-Str.-RB 6 mm. @ 0.175 m.	2 DB 16 mm. 1-Str.-RB 6 mm. @ 0.175 m.	2 DB 16 mm. 1-Str.-RB 6 mm. @ 0.175 m.	2 DB 16 mm. 1-Str.-RB 6 mm. @ 0.175 m.
Typical Detail 5		L1 = 2.95 m. L3 = 0.65m.		Typical Detail 5		
		Typical Detail 2				

GB1Wc(1) 0.30 x 0.40		GB1W(2) 0.30 x 0.50		GB1Wc(3) 0.30 x 0.40		
ช่วงริมซ้าย	ช่วงริมขวา	ช่วงริมซ้าย	ช่วงกลาง	ช่วงริมขวา	ช่วงริมซ้าย	ช่วงริมขวา
2 DB 20 mm. 7 DB 20 mm.	2 DB 20 mm. 3 DB 20 mm.	2 DB 20 mm. 3 DB 20 mm.	2 DB 20 mm. 3 DB 20 mm.	2 DB 20 mm. 3 DB 20 mm.	2 DB 20 mm. 7 DB 20 mm.	2 DB 20 mm. 7 DB 20 mm.
7 DB 20 mm. 2 DB 20 mm. 1-Str.-RB 6 mm. @ 0.125 m.	2 DB 20 mm. 1-Str.-RB 6 mm. @ 0.125 m.	1 DB 20 mm. 2 DB 20 mm. 1-Str.-RB 6 mm. @ 0.125 m.	2 DB 20 mm. 1-Str.-RB 6 mm. @ 0.125 m.	2 DB 20 mm. 1-Str.-RB 6 mm. @ 0.125 m.	7 DB 20 mm. 2 DB 20 mm. 1-Str.-RB 6 mm. @ 0.125 m.	7 DB 20 mm. 2 DB 20 mm. 1-Str.-RB 6 mm. @ 0.125 m.
Typical Detail 5		L1 = 1.90 m. L3 = 1.35m.			Typical Detail 5	
		Typical Detail 2				

เห็นควรอนุญาตให้ใช้เป็นแนวทางในการก่อสร้างได้  
แต่ให้ยึดถือแบบรายการ และสัญญาเป็นหลัก

*อุทัย*  
(นายอุทัย อยู่นั้น)  
วิศวกรโยธาปฏิบัติการ

## รูปตัดขยายโครงสร้างคาน

NO - SCALE

### สัญลักษณ์แบบคาน

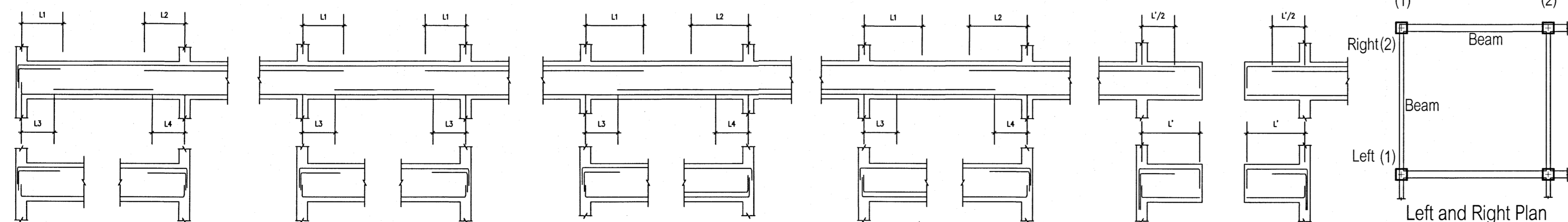
Typical detail 1

Typical detail 2

Typical detail 3

Typical detail 4

Typical detail 5



แบบขยายคานชั้นที่ 1

โครงการ โรงพยาบาลโรคผิวหนัง ภาคตะวันออกเฉียงเหนือ จังหวัดบุรีรัมย์ (อาคารศูนย์ชะลอวัย)			
ฝ่ายโยธา			
สถาบันโรคผิวหนัง กรมการแพทย์ กระทรวงสาธารณสุข			
ผู้ควบคุมแบบ	นายสุวิทย์	ผู้ควบคุมงาน	นายสุวิทย์
สถาปนิก	นายสุวิทย์ วัฒนศิริกุล 2564 400	10/10/20	
วิศวกรโยธา	นายสุวิทย์ วัฒนศิริกุล 2564 21959	10/10/20	
วิศวกรโยธา	นายสุวิทย์ วัฒนศิริกุล 2564 10338	10/10/20	
วิศวกรโยธา	นายสุวิทย์ วัฒนศิริกุล 2564 807	10/10/20	
วิศวกรโยธา	นายสุวิทย์ วัฒนศิริกุล 2564 2234	10/10/20	
วิศวกรโยธา	นายสุวิทย์ วัฒนศิริกุล 2564 115	10/10/20	
แบบขยายคานชั้นที่ 1			
วันที่ เมษายน 2564	แผ่นที่ S-23		
หมายเลขแบบ IOD 64-2	จำนวนแผ่น		
- หารัดคานแบบ ให้ผู้รับจ้างตรวจสอบระยะคานต่าง ๆ - กับการก่อสร้าง คัดค้านรายการ			

GB2W(c1) 0.30 x 0.40	GB2W(c2) 0.30 x 0.50	GB2W(c3) 0.30 x 0.40
ช่วงกึ่งซ้าย	ตลอดช่วงกึ่ง	ช่วงกึ่งขวา
2 DB 20 mm. 8 DB 20 mm.	2 DB 20 mm. 6 DB 20 mm.	2 DB 20 mm. 8 DB 20 mm.
8 DB 20 mm. 2 DB 20 mm.	2 DB 20 mm. 2 DB 20 mm.	8 DB 20 mm. 2 DB 20 mm.
1-Str.-RB 6 mm. @ 0.125 m.	1-Str.-RB 6 mm. @ 0.125 m.	1-Str.-RB 6 mm. @ 0.125 m.
Typical Detail 5		Typical Detail 5

GB1W 0.25 x 0.50		
ช่วงกึ่งซ้าย	ช่วงกลางกึ่ง	ช่วงกึ่งขวา
2 DB 20 mm. 3 DB 20 mm.	2 DB 20 mm.	2 DB 20 mm. 3 DB 20 mm.
2 DB 20 mm.	1 DB 20 mm. 2 DB 20 mm.	2 DB 20 mm.
1-Str.-RB 6 mm. @ 0.15 m.	1-Str.-RB 6 mm. @ 0.15 m.	1-Str.-RB 6 mm. @ 0.15 m.
	L1 = 1.70 m.	
	L3 = 1.25 m.	
Typical Detail 2		

GB-Slope(1) 0.20 x 0.40			GB-Slope(2) 0.20 x 0.40			GBsw(1) 0.20 x 0.40			GBsw(2) 0.20 x 0.40			GBsw(3) 0.20 x 0.40		
ช่วงกึ่งซ้าย	ช่วงกลางกึ่ง	ช่วงกึ่งขวา	ช่วงกึ่งซ้าย	ช่วงกลางกึ่ง	ช่วงกึ่งขวา	ช่วงกึ่งซ้าย	ช่วงกลางกึ่ง	ช่วงกึ่งขวา	ช่วงกึ่งซ้าย	ช่วงกลางกึ่ง	ช่วงกึ่งขวา	ช่วงกึ่งซ้าย	ช่วงกลางกึ่ง	ช่วงกึ่งขวา
2 DB 12 mm. 1 DB 12 mm.	2 DB 12 mm.	2 DB 12 mm. 1 DB 12 mm.	2 DB 12 mm. 1 DB 12 mm.	2 DB 12 mm.	2 DB 12 mm. 1 DB 12 mm.	2 DB 12 mm. 1 DB 12 mm.	2 DB 12 mm.	2 DB 12 mm. 1 DB 12 mm.	2 DB 12 mm. 1 DB 12 mm.	2 DB 12 mm. 1 DB 12 mm.	2 DB 12 mm. 1 DB 12 mm.	2 DB 12 mm. 1 DB 12 mm.	2 DB 12 mm. 1 DB 12 mm.	2 DB 12 mm.
2 DB 12 mm.	1 DB 12 mm. 2 DB 12 mm.	2 DB 12 mm.	2 DB 12 mm.	1 DB 12 mm. 2 DB 12 mm.	2 DB 12 mm.	2 DB 12 mm.	1 DB 12 mm. 2 DB 12 mm.	2 DB 12 mm.	2 DB 12 mm.	2 DB 12 mm.	2 DB 12 mm.	1-Str.-RB 9 mm. @ 0.175 m.	1-Str.-RB 6 mm. @ 0.175 m.	2 DB 12 mm.
1-Str.-RB 6 mm. @ 0.175 m.	1-Str.-RB 6 mm. @ 0.175 m.	1-Str.-RB 6 mm. @ 0.175 m.	1-Str.-RB 6 mm. @ 0.175 m.	1-Str.-RB 6 mm. @ 0.175 m.	1-Str.-RB 6 mm. @ 0.175 m.	1-Str.-RB 6 mm. @ 0.175 m.	1-Str.-RB 6 mm. @ 0.175 m.	1-Str.-RB 6 mm. @ 0.175 m.	1-Str.-RB 6 mm. @ 0.175 m.	1-Str.-RB 6 mm. @ 0.175 m.	1-Str.-RB 6 mm. @ 0.175 m.	1-Str.-RB 6 mm. @ 0.175 m.	1-Str.-RB 6 mm. @ 0.175 m.	1-Str.-RB 6 mm. @ 0.175 m.
	L1 = 1.25 m.			L1 = 1.25 m.			L1 = 1.25 m.			L1 = 1.25 m.			L1 = 1.30 m.	
	L3 = 0.80 m.			L3 = 0.80 m.			L3 = 0.80 m.			L3 = 0.65 m.			L3 = 0.00 m.	
Typical Detail 2			Typical Detail 2			Typical Detail 2			Typical Detail 2			Typical Detail 3		

GB5W(1) 0.40 x 0.50			GB5W(2) 0.40 x 0.50			GB6W(1) 0.40 x 0.50			GB6W(2) 0.40 x 0.50			GB6W(3) 0.40 x 0.50			GB6W(4) 0.40 x 0.50			GB6W(5) 0.40 x 0.50						
ช่วงกึ่งซ้าย	ช่วงกลางกึ่ง	ช่วงกึ่งขวา	ช่วงกึ่งซ้าย	ช่วงกลางกึ่ง	ช่วงกึ่งขวา	ช่วงกึ่งซ้าย	ช่วงกลางกึ่ง	ช่วงกึ่งขวา	ช่วงกึ่งซ้าย	ช่วงกลางกึ่ง	ช่วงกึ่งขวา	ช่วงกึ่งซ้าย	ช่วงกลางกึ่ง	ช่วงกึ่งขวา	ช่วงกึ่งซ้าย	ช่วงกลางกึ่ง	ช่วงกึ่งขวา	ช่วงกึ่งซ้าย	ช่วงกลางกึ่ง	ช่วงกึ่งขวา	ช่วงกึ่งซ้าย	ช่วงกลางกึ่ง	ช่วงกึ่งขวา	
2 DB 20 mm. 4 DB 20 mm.	2 DB 20 mm.	2 DB 20 mm. 3 DB 20 mm.	2 DB 20 mm. 4 DB 20 mm.	2 DB 20 mm.	2 DB 20 mm. 7 DB 20 mm.	2 DB 20 mm. 3 DB 20 mm.	2 DB 20 mm.	2 DB 20 mm.	2 DB 20 mm. 1 DB 20 mm.	2 DB 20 mm. 1 DB 20 mm.	2 DB 20 mm. 1 DB 20 mm.	2 DB 20 mm.	2 DB 20 mm. 10 DB 20 mm.	2 DB 20 mm. 10 DB 20 mm.	7 DB 20 mm. 7 DB 20 mm. 5 DB 20 mm.	7 DB 20 mm. 7 DB 20 mm. 5 DB 20 mm.	7 DB 20 mm. 7 DB 20 mm. 5 DB 20 mm.	7 DB 20 mm. 7 DB 20 mm. 5 DB 20 mm.	7 DB 20 mm. 7 DB 20 mm. 5 DB 20 mm.	7 DB 20 mm. 7 DB 20 mm. 5 DB 20 mm.	7 DB 20 mm. 7 DB 20 mm. 5 DB 20 mm.	7 DB 20 mm. 7 DB 20 mm. 5 DB 20 mm.	7 DB 20 mm. 7 DB 20 mm. 5 DB 20 mm.	
2 DB 20 mm.	3 DB 20 mm. 2 DB 20 mm.	2 DB 20 mm.	2 DB 20 mm.	3 DB 20 mm. 2 DB 20 mm.	2 DB 20 mm.	2 DB 20 mm.	2 DB 20 mm.	2 DB 20 mm.	2 DB 20 mm.	2 DB 20 mm.	2 DB 20 mm.	2 DB 20 mm.	1 DB 20 mm. 2 DB 20 mm.	2 DB 20 mm.	5 DB 20 mm. 2 DB 20 mm.	5 DB 20 mm. 2 DB 20 mm.	5 DB 20 mm. 2 DB 20 mm.	5 DB 20 mm. 2 DB 20 mm.	5 DB 20 mm. 2 DB 20 mm.	5 DB 20 mm. 2 DB 20 mm.	5 DB 20 mm. 2 DB 20 mm.	5 DB 20 mm. 2 DB 20 mm.	5 DB 20 mm. 2 DB 20 mm.	
1-Str.-RB 9 mm. @ 0.20 m.	1-Str.-RB 9 mm. @ 0.20 m.	1-Str.-RB 9 mm. @ 0.20 m.	1-Str.-RB 9 mm. @ 0.20 m.	1-Str.-RB 9 mm. @ 0.20 m.	1-Str.-RB 9 mm. @ 0.15 m.	1-Str.-RB 9 mm. @ 0.15 m.	1-Str.-RB 9 mm. @ 0.20 m.	1-Str.-RB 9 mm. @ 0.20 m.	1-Str.-RB 9 mm. @ 0.20 m.	1-Str.-RB 9 mm. @ 0.20 m.	1-Str.-RB 9 mm. @ 0.20 m.	1-Str.-RB 9 mm. @ 0.20 m.	1-Str.-RB 9 mm. @ 0.20 m.	1-Str.-RB 9 mm. @ 0.20 m.	1-Str.-RB 9 mm. @ 0.20 m.	1-Str.-RB 9 mm. @ 0.20 m.	1-Str.-RB 9 mm. @ 0.20 m.	1-Str.-RB 9 mm. @ 0.20 m.	1-Str.-RB 9 mm. @ 0.20 m.	1-Str.-RB 9 mm. @ 0.20 m.	1-Str.-RB 9 mm. @ 0.20 m.	1-Str.-RB 9 mm. @ 0.20 m.	1-Str.-RB 9 mm. @ 0.15 m.	
	L1 = 1.45 m.			L1 = 1.60 m.			L1 = 1.35 m.			L1 = 1.55 m.			L1 = 1.30 m.		L2 = 3.60 m.				L2 = 3.60 m.				L4 = 0.00 m.	
	L3 = 0.60 m.			L3 = 0.65 m.			L3 = 0.00 m.			L3 = 0.00 m.			L3 = 0.80 m.											
Typical Detail 2			Typical Detail 2			Typical Detail 3			Typical Detail 2			Typical Detail 3			Typical Detail 4			Typical Detail 5						

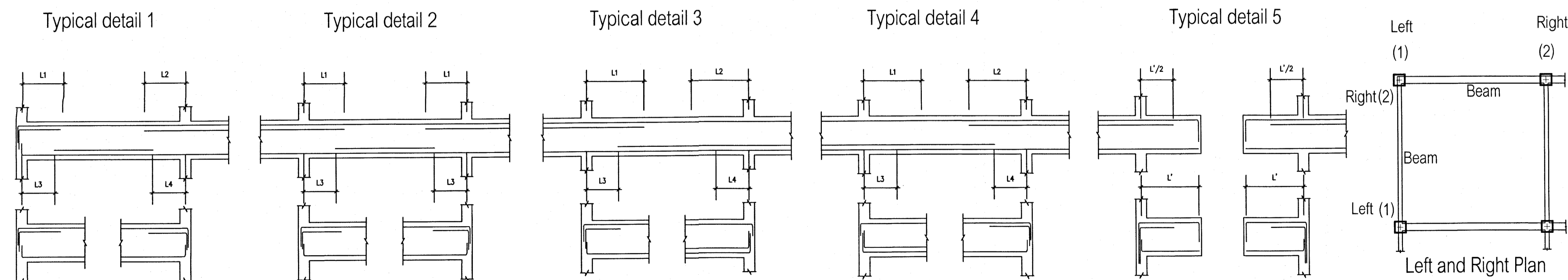
GBx 0.40 x 0.40
ตลอดช่วงกึ่ง
2 DB 20 mm.
2 DB 20 mm.
1-Str.-RB 6 mm. @ 0.15 m.

Deep Beam

GB7W(1) 0.40 x 0.50			GB7W(2) 0.40 x 0.50			GB7W(3) 0.20 x 1.00			GB7W(4) 0.20 x 1.00			GB7W(5) 0.40 x 0.50			GB7W(6) 0.40 x 0.50			GB7W(7) 0.40 x 0.40						
ช่วงกึ่งซ้าย	ช่วงกลางกึ่ง	ช่วงกึ่งขวา	ช่วงกึ่งซ้าย	ช่วงกลางกึ่ง	ช่วงกึ่งขวา	ตลอดช่วงกึ่ง	ตลอดช่วงกึ่ง	ช่วงกึ่งซ้าย	ช่วงกลางกึ่ง	ช่วงกึ่งขวา	ช่วงกึ่งซ้าย	ช่วงกลางกึ่ง	ช่วงกึ่งขวา	ช่วงกึ่งซ้าย	ช่วงกลางกึ่ง	ช่วงกึ่งขวา	ช่วงกึ่งซ้าย	ช่วงกลางกึ่ง	ช่วงกึ่งขวา	ช่วงกึ่งซ้าย	ช่วงกลางกึ่ง	ช่วงกึ่งขวา		
2 DB 20 mm. 1 DB 20 mm.	2 DB 20 mm.	2 DB 20 mm. 1 DB 20 mm.	2 DB 20 mm. 1 DB 20 mm.	2 DB 20 mm.	2 DB 20 mm. 1 DB 20 mm.	2 DB 20 mm.	2 DB 20 mm.	2 DB 20 mm. 1 DB 20 mm.	2 DB 20 mm.	2 DB 20 mm.	2 DB 20 mm. 10 DB 20 mm.	2 DB 20 mm. 10 DB 20 mm.	2 DB 20 mm. 10 DB 20 mm.	2 DB 20 mm. 10 DB 20 mm.	2 DB 20 mm. 10 DB 20 mm.	2 DB 20 mm. 10 DB 20 mm.	7 DB 20 mm. 7 DB 20 mm. 5 DB 20 mm.	7 DB 20 mm. 7 DB 20 mm. 5 DB 20 mm.	7 DB 20 mm. 7 DB 20 mm. 5 DB 20 mm.	7 DB 20 mm. 7 DB 20 mm. 5 DB 20 mm.	7 DB 20 mm. 7 DB 20 mm. 5 DB 20 mm.	7 DB 20 mm. 7 DB 20 mm. 5 DB 20 mm.		
2 DB 20 mm.	2 DB 20 mm.	2 DB 20 mm.	2 DB 20 mm.	2 DB 20 mm.	2 DB 20 mm.	2x DB 12 mm.	2x DB 12 mm.	2 DB 20 mm.	2 DB 20 mm.	2 DB 20 mm.	1 DB 20 mm. 2 DB 20 mm.	2 DB 20 mm.	5 DB 20 mm. 2 DB 20 mm.	5 DB 20 mm. 2 DB 20 mm.	5 DB 20 mm. 2 DB 20 mm.	5 DB 20 mm. 7 DB 20 mm. 7 DB 20 mm.	5 DB 20 mm. 7 DB 20 mm. 7 DB 20 mm.	5 DB 20 mm. 7 DB 20 mm. 7 DB 20 mm.	5 DB 20 mm. 7 DB 20 mm. 7 DB 20 mm.	5 DB 20 mm. 7 DB 20 mm. 7 DB 20 mm.	5 DB 20 mm. 7 DB 20 mm. 7 DB 20 mm.	5 DB 20 mm. 7 DB 20 mm. 7 DB 20 mm.		
1-Str.-RB 9 mm. @ 0.20 m.	1-Str.-RB 9 mm. @ 0.20 m.	1-Str.-RB 9 mm. @ 0.20 m.	1-Str.-RB 9 mm. @ 0.20 m.	1-Str.-RB 9 mm. @ 0.20 m.	1-Str.-RB 9 mm. @ 0.20 m.	1-Str.-RB 6 mm. @ 0.15 m.	1-Str.-RB 6 mm. @ 0.15 m.	1-Str.-RB 9 mm. @ 0.20 m.	1-Str.-RB 9 mm. @ 0.20 m.	1-Str.-RB 9 mm. @ 0.20 m.	1-Str.-RB 9 mm. @ 0.20 m.	1-Str.-RB 9 mm. @ 0.20 m.	1-Str.-RB 9 mm. @ 0.20 m.	1-Str.-RB 9 mm. @ 0.20 m.	1-Str.-RB 9 mm. @ 0.20 m.	1-Str.-RB 9 mm. @ 0.20 m.	1-Str.-RB 9 mm. @ 0.20 m.	1-Str.-RB 9 mm. @ 0.20 m.	1-Str.-RB 9 mm. @ 0.20 m.	1-Str.-RB 9 mm. @ 0.20 m.	1-Str.-RB 9 mm. @ 0.20 m.	1-Str.-RB 9 mm. @ 0.20 m.		
	L1 = 1.55 m.			L1 = 1.55 m.				L1 = 1.30 m.			L2 = 3.60 m.			L2 = 3.60 m.					L1 = 1.70 m.				L3 = 0.90 m.	
	L3 = 0.50 m.			L3 = 0.60 m.				L3 = 0.80 m.			L4 = 0.00 m.			L4 = 0.00 m.										
Typical Detail 2			Typical Detail 2			Typical Detail 3			Typical Detail 4			Typical Detail 5			Typical Detail 4			Typical Detail 2						

รูปตัดขยายโครงสร้างคาน  
NO - SCALE

สัญลักษณ์แบบคาน



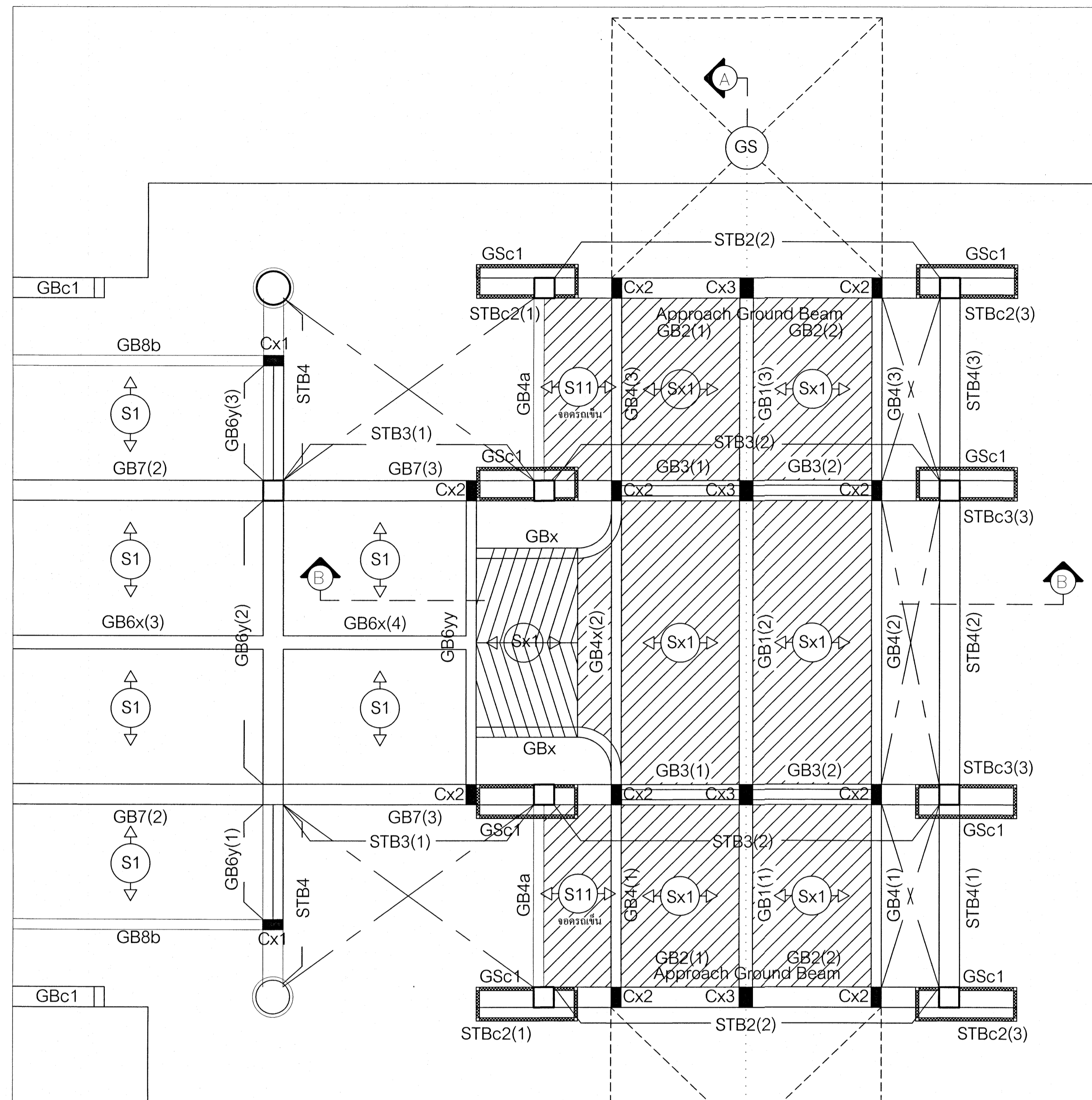
แบบขยายคานชั้นที่ 1

เห็นควรอนุญาตให้ใช้เป็นแนวทางการก่อสร้างได้  
แต่ให้ยึดถือแบบรายการ และสัญลักษณ์เป็นสำคัญ

*(Signature)*  
นายอุลกร อยู่เย็น  
วิศวกรโยธาปฏิบัติงาน

โครงการ โรงพยาบาลโรคผิวหนัง ภาคตะวันออกเฉียงเหนือ จังหวัดบุรีรัมย์ (อาคารศูนย์ชะลอวัย)	
ศึกษาระเบียง สถาบันโรคผิวหนัง กรมการแพทย์ กระทรวงสาธารณสุข	
ผู้ออกแบบ	นายอุลกร อยู่เย็น
สถาปนิก	นายอุลกร อยู่เย็น
วิศวกรโยธา	นายอุลกร อยู่เย็น
วิศวกรโยธา	นายอุลกร อยู่เย็น
วิศวกรโยธา	นายอุลกร อยู่เย็น
วิศวกรโยธา	นายอุลกร อยู่เย็น
วิศวกรโยธา	นายอุลกร อยู่เย็น
วิศวกรโยธา	นายอุลกร อยู่เย็น
แบบขยายคานชั้นที่ 1	
วันที่	เดือน
เลขที่	2564
หมายเลขแบบ	S-24
IOD 64-2	จำนวนแผ่น
- ห้ามลอกแบบ ให้ผู้รับจ้างตรวจสอบและจัดทำ - วิศวกรที่ออกคำสั่ง ก่อสร้าง	





GB1(1) 0.30 x 0.80			GB1(2) 0.30 x 0.80			GB1(3) 0.30 x 0.80		
ช่วงริมซ้าย	ช่วงกลางคาน	ช่วงริมขวา	ช่วงริมซ้าย	ช่วงกลางคาน	ช่วงริมขวา	ช่วงริมซ้าย	ช่วงกลางคาน	ช่วงริมขวา
2 DB 20 mm. 2 DB 20 mm.	2 DB 20 mm.	2 DB 20 mm. 6 DB 20 mm.	2 DB 20 mm. 6 DB 20 mm.	2 DB 20 mm.	2 DB 20 mm. 6 DB 20 mm.	2 DB 20 mm. 6 DB 20 mm.	2 DB 20 mm.	2 DB 20 mm. 2 DB 20 mm.
2 DB 20 mm.	1 DB 20 mm. 2 DB 20 mm.	2 DB 20 mm.	2 DB 20 mm.	5 DB 20 mm. 2 DB 20 mm.	2 DB 20 mm.	2 DB 20 mm.	1 DB 20 mm. 2 DB 20 mm.	2 DB 20 mm.
1-Str.-RB 9 mm. @ 0.20 m.	1-Str.-RB 9 mm. @ 0.20 m.	1-Str.-RB 9 mm. @ 0.20 m.	1-Str.-RB 9 mm. @ 0.20 m.	1-Str.-RB 9 mm. @ 0.20 m.	1-Str.-RB 9 mm. @ 0.20 m.	1-Str.-RB 9 mm. @ 0.20 m.	1-Str.-RB 9 mm. @ 0.20 m.	1-Str.-RB 9 mm. @ 0.20 m.
L1 = 3.80 m. L3 = 0.80m.			L1 = 2.35 m. L3 = 1.55m.			L1 = 3.00 m. L3 = 0.80m.		
Typical Detail 2			Typical Detail 2			Typical Detail 2		

GB4(1) 0.30 x 0.80		GB4(2) 0.30 x 0.80		GB4(3) 0.30 x 0.80	
ช่วงริมซ้าย	ช่วงริมขวา	ช่วงริมซ้าย	ช่วงกลางคาน	ช่วงริมขวา	ช่วงริมซ้าย
2 DB 20 mm.	2 DB 20 mm. 2 DB 20 mm.	2 DB 20 mm. 2 DB 20 mm.	2 DB 20 mm.	2 DB 20 mm. 2 DB 20 mm.	2 DB 20 mm.
2 DB 20 mm.	2 DB 20 mm.	2 DB 20 mm.	2 DB 20 mm. 2 DB 20 mm.	2 DB 20 mm.	2 DB 20 mm.
1-Str.-RB 9 mm. @ 0.20 m.	1-Str.-RB 9 mm. @ 0.20 m.	1-Str.-RB 9 mm. @ 0.20 m.	1-Str.-RB 9 mm. @ 0.20 m.	1-Str.-RB 9 mm. @ 0.20 m.	1-Str.-RB 9 mm. @ 0.20 m.
L2 = 3.05 m. L4 = 0.00m.		L1 = 2.35 m. L3 = 1.55m.		L1 = 3.05 m. L3 = 0.00m.	
Typical Detail 4		Typical Detail 2		Typical Detail 3	

GB4(1) 0.30 x 0.80		GB4x(2) 0.30 x 0.80		GB4(3) 0.30 x 0.80	
ช่วงริมซ้าย	ช่วงริมขวา	ช่วงริมซ้าย	ช่วงกลางคาน	ช่วงริมขวา	ช่วงริมซ้าย
2 DB 20 mm.	2 DB 20 mm. 6 DB 20 mm.	2 DB 20 mm. 6 DB 20 mm.	2 DB 20 mm.	2 DB 20 mm. 6 DB 20 mm.	2 DB 20 mm.
2 DB 20 mm.	2 DB 20 mm.	2 DB 20 mm.	5 DB 20 mm. 2 DB 20 mm.	2 DB 20 mm.	2 DB 20 mm.
1-Str.-RB 9 mm. @ 0.20 m.	1-Str.-RB 9 mm. @ 0.20 m.	1-Str.-RB 9 mm. @ 0.20 m.	1-Str.-RB 9 mm. @ 0.20 m.	1-Str.-RB 9 mm. @ 0.20 m.	1-Str.-RB 9 mm. @ 0.20 m.
L2 = 3.05 m. L4 = 0.00m.		L1 = 2.35 m. L3 = 1.55m.		L1 = 3.05 m. L3 = 0.00m.	
Typical Detail 4		Typical Detail 2		Typical Detail 3	

GB4a 0.30 x 0.60		
ช่วงริมซ้าย	ช่วงกลางคาน	ช่วงริมขวา
2 DB 20 mm. 1 DB 20 mm.	2 DB 20 mm.	2 DB 20 mm. 1 DB 20 mm.
2 DB 20 mm.	2 DB 20 mm.	2 DB 20 mm.
1-Str.-RB 6 mm. @ 0.125 m.	1-Str.-RB 6 mm. @ 0.125 m.	1-Str.-RB 6 mm. @ 0.125 m.
L1 = 1.85 m. L3 = 0.00m.		
Typical Detail 2		

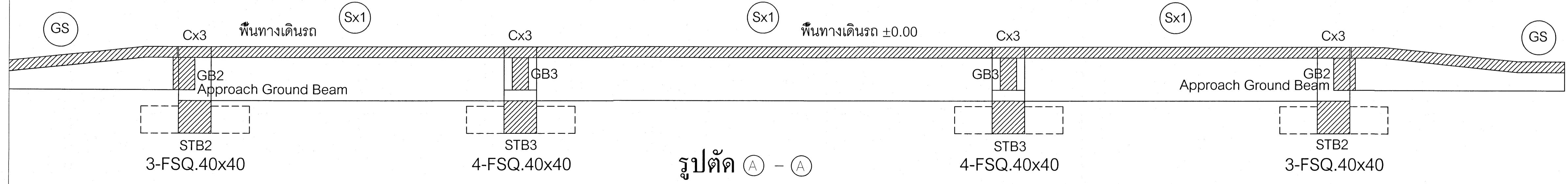
GB8b 0.30 x 0.60
ตลอดช่วงคาน
5 DB 20 mm.
4 DB 20 mm. 5 DB 20 mm.
1-Str.-RB 6 mm. @ 0.125 m.

GB6yy 0.30 x 0.80		
ช่วงริมซ้าย	ช่วงกลางคาน	ช่วงริมขวา
2 DB 20 mm. 7 DB 20 mm.	2 DB 20 mm.	2 DB 20 mm. 7 DB 20 mm.
2 DB 20 mm.	6 DB 20 mm. 2 DB 20 mm.	2 DB 20 mm.
1-Str.-RB 9 mm. @ 0.20 m.	1-Str.-RB 9 mm. @ 0.20 m.	1-Str.-RB 9 mm. @ 0.20 m.
L1 = 2.85 m. L3 = 2.05m.		
Typical Detail 2		

GB3(1) 0.30 x 0.60		GB3(2) 0.30 x 0.60	
ตลอดช่วงคาน	ตลอดช่วงคาน	ตลอดช่วงคาน	ตลอดช่วงคาน
2 DB 20 mm.	2 DB 20 mm.	2 DB 20 mm.	2 DB 20 mm.
2 DB 20 mm.	2 DB 20 mm.	2 DB 20 mm.	2 DB 20 mm.
1-Str.-RB 6 mm. @ 0.15 m.	1-Str.-RB 6 mm. @ 0.15 m.	1-Str.-RB 6 mm. @ 0.15 m.	1-Str.-RB 6 mm. @ 0.15 m.

แบบขยาย.5 ที่จุดรองรับส่งผู้มาใช้บริการ

แบบขยายคานชั้นที่ 1



รูปตัด A - A

เห็นควรอนุญาตให้ใช้เป็นแนวทางในการก่อสร้างได้  
แต่ให้ยึดถือแบบรูปรายการ และสัญญาเป็นสำคัญ

*(Signature)*  
(นาย) อธิวัฒน์  
วิศวกรโยธาปฏิบัติ

โครงการ  
โรงพยาบาลโรคผิวหนัง  
ภาคตะวันออกเฉียงเหนือ  
จังหวัดบุรีรัมย์  
(อาคารศูนย์ชะลอวัย)

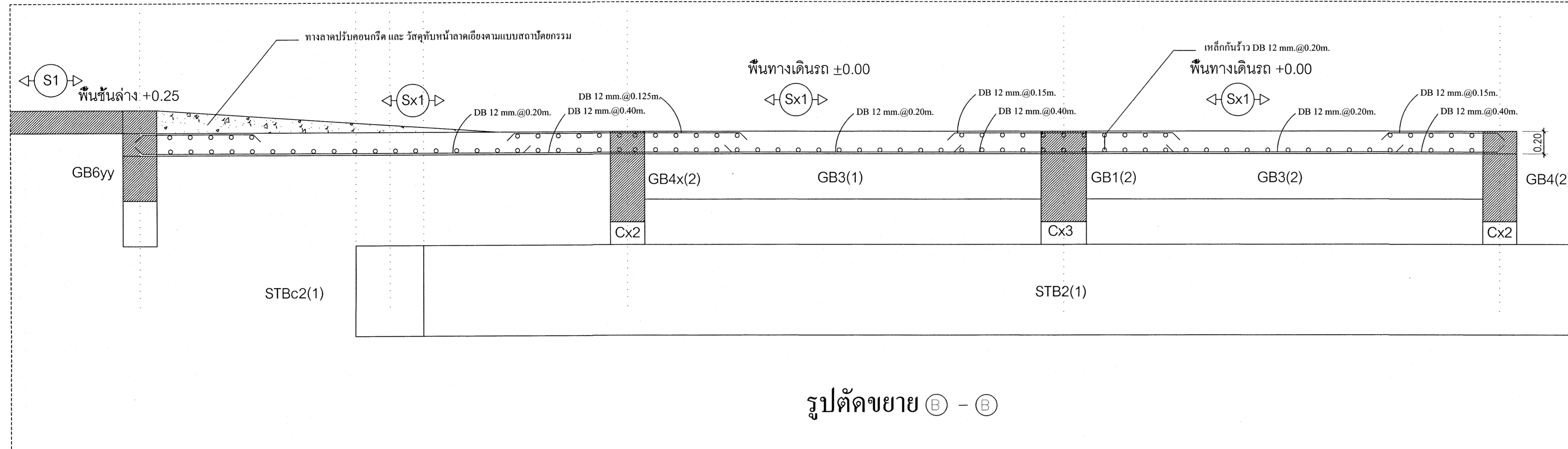
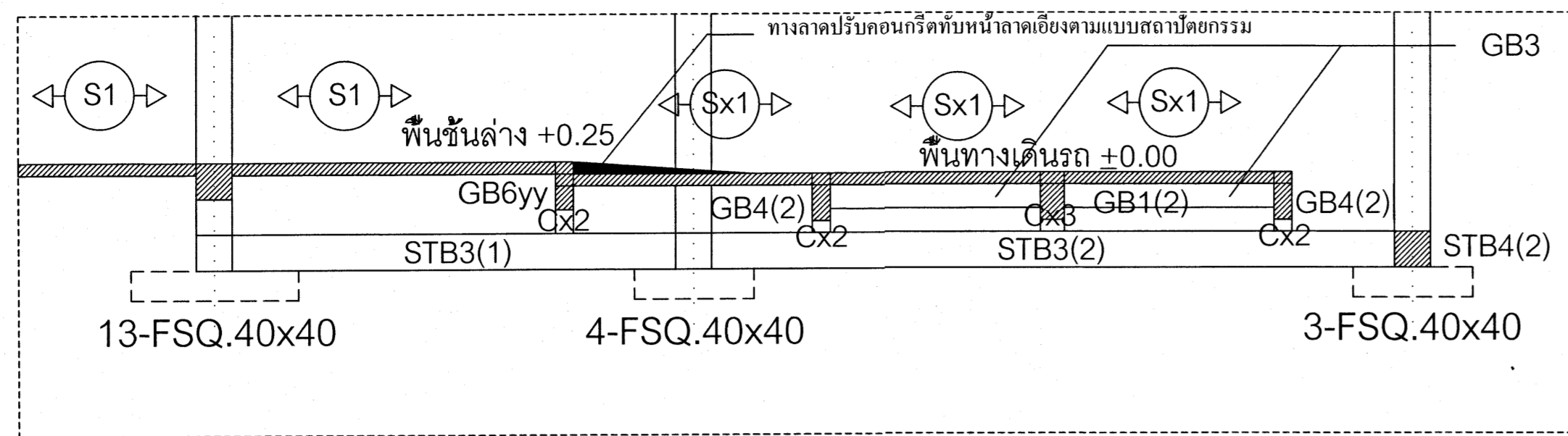
หน้าตงโครงการ  
สถาบันโรคผิวหนัง  
กรมการแพทย์ กระทรวงสาธารณสุข

ผู้ออกแบบ	นาย อธิวัฒน์	นาย อธิวัฒน์
สถาปนิก	นาย อธิวัฒน์ วิศวกรโยธา	นาย อธิวัฒน์ วิศวกรโยธา
วิศวกรโยธา	นาย อธิวัฒน์ วิศวกรโยธา	นาย อธิวัฒน์ วิศวกรโยธา
วิศวกรโยธา	นาย อธิวัฒน์ วิศวกรโยธา	นาย อธิวัฒน์ วิศวกรโยธา
วิศวกรโยธา	นาย อธิวัฒน์ วิศวกรโยธา	นาย อธิวัฒน์ วิศวกรโยธา

แบบขยายคานชั้นที่ 1

วันที่ 2564  
หน้าตง  
IOD 64-2  
จำนวนแผ่น  
S-25  
จำนวนแผ่น

- ทั่วไปจากแบบ ให้ดูใบสั่งการและรายละเอียดต่าง ๆ  
- กับการที่ก่อสร้าง ก่อนดำเนินการ



รูปตัดขยาย B - B

GB6y(1) 0.60 x 0.60		GB6y(2) 0.60 x 0.60		GB6y(3) 0.60 x 0.60	
ช่วงริมซ้าย	ช่วงริมขวา	ช่วงริมซ้าย	ช่วงกลางคาน	ช่วงริมขวา	ช่วงริมขวา
2 DB 25 mm. 2 DB 25 mm.	2 DB 25 mm. 7 DB 25 mm.	2 DB 25 mm. 7 DB 25 mm.	2 DB 25 mm. 7 DB 25 mm.	2 DB 25 mm. 7 DB 25 mm.	2 DB 25 mm.
1-Str.-RB 9 mm. @ 0.14 m.	1-Str.-RB 9 mm. @ 0.14 m.	1-Str.-RB 9 mm. @ 0.14 m.	1-Str.-RB 9 mm. @ 0.14 m.	1-Str.-RB 9 mm. @ 0.14 m.	1-Str.-RB 9 mm. @ 0.14 m.
L2 = 3.70 m. L4 = 3.10 m.		L1 = 2.30 m. L3 = 1.70 m.		L1 = 3.70 m. L3 = 3.10 m.	
Typical Detail 4		Typical Detail 2		Typical Detail 3	

STBc2(1) 0.60 x 0.80	SRB2(2) 0.60 x 0.80	STBc2(3) 0.60 x 0.80
ช่วงกลางคาน	ตลอดช่วงคาน	ช่วงกลางคาน
2 DB 20 mm.	2 DB 20 mm.	2 DB 20 mm.
2 DB 20 mm.	16 DB 20 mm.	2 DB 20 mm.
1-Str.-RB 9 mm. @ 0.14 m.	1-Str.-RB 9 mm. @ 0.14 m.	1-Str.-RB 9 mm. @ 0.14 m.

STB3(1) 0.60 x 1.00		STB3(2) 0.60 x 1.00		STBc3(3) 0.60 x 1.00	
ช่วงริมซ้าย	ช่วงริมขวา	ช่วงริมซ้าย	ช่วงกลางคาน	ช่วงริมขวา	ช่วงคานเต็ม
2 DB 25 mm.	2 DB 25 mm. 14 DB 25 mm.	3 DB 25 mm. 10 DB 25 mm.	3 DB 25 mm.	3 DB 25 mm. 21 DB 25 mm.	2 DB 25 mm.
2 DB 25 mm.	1 DB 25 mm. 2 DB 25 mm.	3 DB 25 mm. 2 DB 25 mm.	14 DB 25 mm. 2 DB 25 mm.	14 DB 25 mm. 2 DB 25 mm.	2 DB 25 mm.
1-Str.-RB 9 mm. @ 0.14 m.	1-Str.-RB 9 mm. @ 0.14 m.	2-Str.-RB 9 mm. @ 0.125 m.	1-Str.-RB 9 mm. @ 0.125 m.	2-Str.-RB 9 mm. @ 0.10 m.	1-Str.-RB 9 mm. @ 0.14 m.
L2 = 5.05 m. L4 = 0.00 m.		L1 = 2.60 m. L3 = 1.60 m.		L2 = 3.80 m.	
Typical Detail 4		Typical Detail 1		Typical Detail 5	

STB4 0.60 x 0.60
ตลอดช่วงคาน
3 DB 25 mm.
5 DB 25 mm.
1-Str.-RB 9 mm. @ 0.14 m.

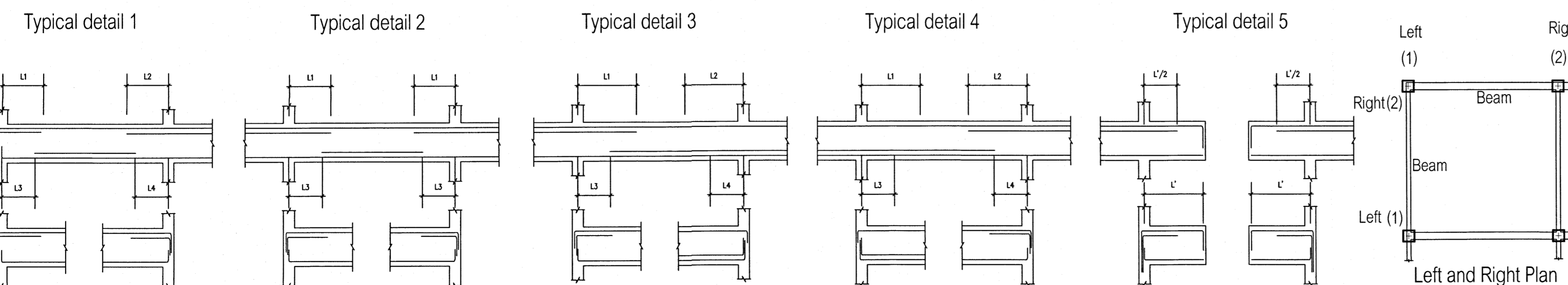
เห็นควรอนุญาตให้ใช้เป็นแนวทางในการก่อสร้างได้ แต่ให้ยึดถือแบบรูปรายการ และสัญลักษณ์เป็นสำคัญ

(นายภูกร อู่เย็น)  
วิศวกรโยธาปฏิบัติการ

รูปตัดขยายโครงสร้างคาน

NO - SCALE

สัญลักษณ์แบบคาน



STB5 0.60 x 0.60		
ช่วงริมซ้าย	ช่วงกลางคาน	ช่วงริมขวา
2 DB 20 mm. 5 DB 20 mm.	2 DB 20 mm.	2 DB 20 mm. 3 DB 20 mm.
1-Str.-RB 9 mm. @ 0.20 m.	1-Str.-RB 9 mm. @ 0.20 m.	1-Str.-RB 9 mm. @ 0.20 m.
L1 = 2.15 m. L3 = 1.55 m.		L2 = 1.80 m. L4 = 1.20 m.
Typical Detail 1		

แบบขยายคานชั้นที่ 1

โครงการ  
โรงพยาบาลโรคผิวหนัง  
ภาคตะวันออกเฉียงเหนือ  
จังหวัดบุรีรัมย์  
(อาคารศูนย์ชะลอวัย)

เจ้าของโครงการ  
สถาบันโรคผิวหนัง  
กรมการแพทย์ กระทรวงสาธารณสุข

ชื่อแบบ	ลายเส้น
สถาปนิก	บริษัท ธีรวิศวะ จำกัด 255 450
วิศวกรโยธา	บริษัท ธีรวิศวะ จำกัด 255 450
วิศวกรโยธา	บริษัท ธีรวิศวะ จำกัด 255 450
วิศวกรโยธา	บริษัท ธีรวิศวะ จำกัด 255 450
วิศวกรโยธา	บริษัท ธีรวิศวะ จำกัด 255 450
วิศวกรโยธา	บริษัท ธีรวิศวะ จำกัด 255 450

แบบคาน  
แบบขยายคานชั้นที่ 1

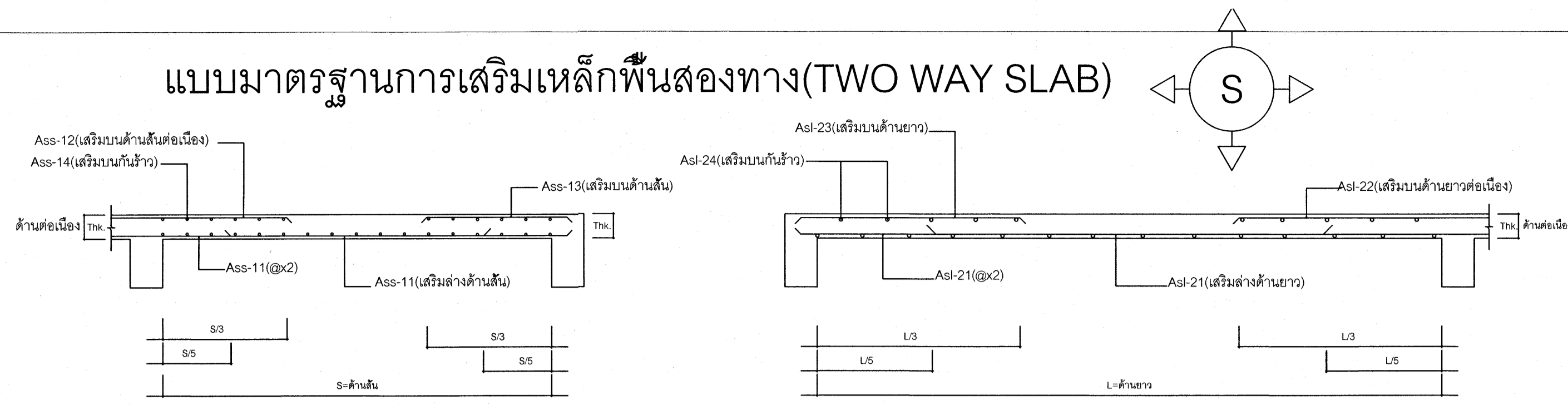
วันที่  
เลขที่ 2564

หมายเลขแบบ  
IOD 64-2

จำนวนแผ่น  
S-26

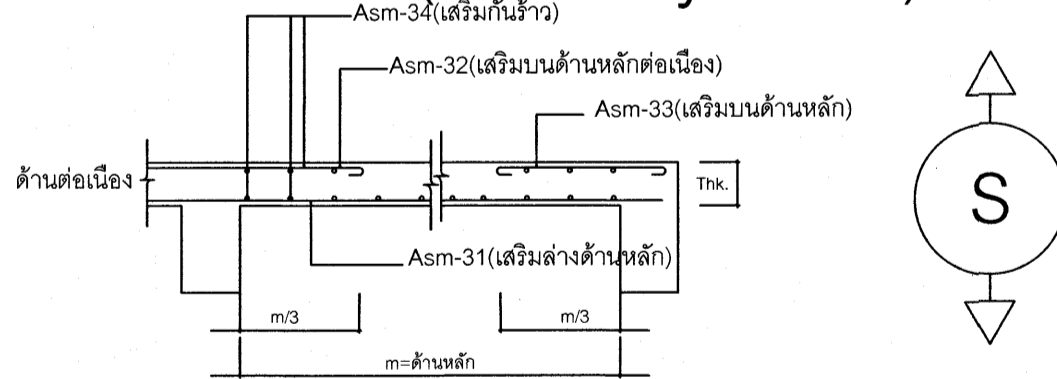
- ห้ามใช้แบบฉบับ ให้ใช้รูปร่างของรายละเอียดต่างๆ -  
- ทัศนคติที่ก่อสร้าง -

## แบบมาตรฐานการเสริมเหล็กพื้นสองทาง(TWO WAY SLAB)



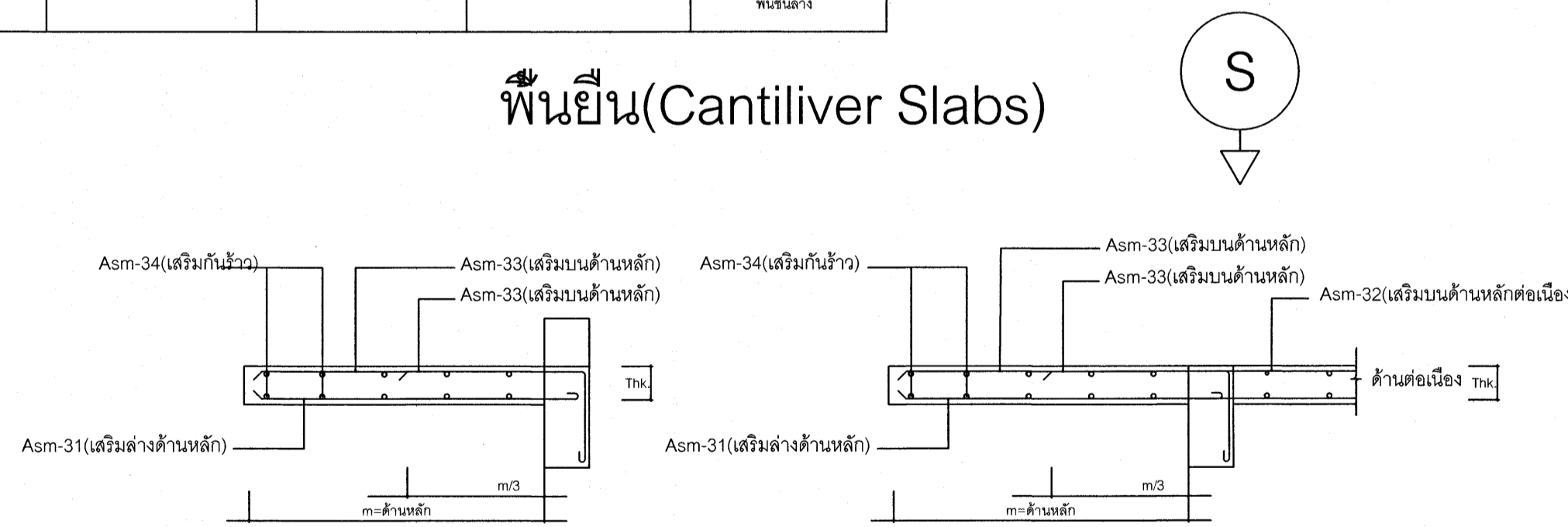
SLAB No.	Thk.(T) (ม.)	ขนาดแผ่นพื้น (ม. x ยาว)	Ass-11 (เสริมล่างด้านสั้น)	Ass-12 (เสริมบนด้านสั้น)	Ass-13 (เสริมล่างด้านยาว)	Asl-21 (เสริมล่างด้านยาว)	Asl-22 (เสริมบนด้านยาว)	Asl-23 (เสริมบนด้านยาว)	Ass-14&Asl-24 (เสริมบนหัว)	หมายเหตุ
SWx	0.25	3.60x6.60	DB 12 มม.Ø0.10m.	DB 12 มม.Ø0.20m.	DB 12 มม.Ø0.20m.	DB 12 มม.Ø0.15m.	DB 12 มม.Ø0.20m.	DB 16 มม.Ø0.20m.	DB 12 มม.Ø0.20m.	พื้นกับเสาไม่ติด
Smf	0.15	4.00x6.00	DB 12 มม.Ø0.20m.	DB 12 มม.Ø0.15m.	DB 12 มม.Ø0.15m.	DB 12 มม.Ø0.20m.	DB 12 มม.Ø0.30m.	DB 12 มม.Ø0.30m.	RB 9 มม.Ø0.15m.	พื้นรับถ่ายลงผนัง
Slax	0.17	4.75x6.40	DB 12 มม.Ø0.20m.	DB 12 มม.Ø0.15m.	DB 12 มม.Ø0.15m.	DB 12 มม.Ø0.20m.	DB 12 มม.Ø0.30m.	DB 12 มม.Ø0.30m.	RB 9 มม.Ø0.15m.	พื้นรับถ่าย
SW	0.30	4.00x6.00	DB 12 มม.Ø0.15m.	DB 12 มม.Ø0.10m.	DB 12 มม.Ø0.15m.	DB 12 มม.Ø0.18m.	DB 12 มม.Ø0.15m.	DB 12 มม.Ø0.18m.	DB 12 มม.Ø0.18m.	พื้นกับเสาไม่ติด
Sty	0.15	2.25x3.80	RB 9 มม.Ø0.15m.	RB 9 มม.Ø0.15m.	RB 9 มม.Ø0.15m.	RB 9 มม.Ø0.15m.	RB 9 มม.Ø0.15m.	RB 9 มม.Ø0.15m.	RB 9 มม.Ø0.15m.	พื้นรับถ่าย
Stz	0.15	2.10x2.25	RB 9 มม.Ø0.15m.	RB 9 มม.Ø0.15m.	RB 9 มม.Ø0.15m.	RB 9 มม.Ø0.15m.	RB 9 มม.Ø0.15m.	RB 9 มม.Ø0.15m.	RB 9 มม.Ø0.15m.	พื้นรับถ่าย
S2a	0.15	5.40x7.40	RB 9 มม.Ø0.15m.	RB 9 มม.Ø0.125m.	RB 9 มม.Ø0.15m.	RB 9 มม.Ø0.15m.	RB 9 มม.Ø0.15m.	RB 9 มม.Ø0.15m.	RB 9 มม.Ø0.15m.	พื้นรับถ่าย
S2d	0.15	4.15x4.55	RB 9 มม.Ø0.15m.	RB 9 มม.Ø0.125m.	RB 9 มม.Ø0.15m.	RB 9 มม.Ø0.15m.	RB 9 มม.Ø0.15m.	RB 9 มม.Ø0.15m.	RB 9 มม.Ø0.15m.	พื้นรับถ่าย
S2c	0.15	3.15x3.45	RB 9 มม.Ø0.15m.	RB 9 มม.Ø0.125m.	RB 9 มม.Ø0.15m.	RB 9 มม.Ø0.15m.	RB 9 มม.Ø0.15m.	RB 9 มม.Ø0.15m.	RB 9 มม.Ø0.15m.	พื้นรับถ่าย
S2e	0.15	2.60x4.10	RB 9 มม.Ø0.15m.	RB 9 มม.Ø0.15m.	RB 9 มม.Ø0.15m.	RB 9 มม.Ø0.15m.	RB 9 มม.Ø0.15m.	RB 9 มม.Ø0.15m.	RB 9 มม.Ø0.15m.	พื้นรับถ่าย
S3d	0.15	2.55x3.60	RB 9 มม.Ø0.15m.	RB 9 มม.Ø0.15m.	RB 9 มม.Ø0.15m.	RB 9 มม.Ø0.15m.	RB 9 มม.Ø0.15m.	RB 9 มม.Ø0.15m.	RB 9 มม.Ø0.15m.	พื้นรับถ่าย
S3e	0.15	3.60x3.85	RB 9 มม.Ø0.15m.	RB 9 มม.Ø0.15m.	RB 9 มม.Ø0.15m.	RB 9 มม.Ø0.15m.	RB 9 มม.Ø0.15m.	RB 9 มม.Ø0.15m.	RB 9 มม.Ø0.15m.	พื้นรับถ่าย
S3f	0.15	2.90x3.85	RB 9 มม.Ø0.15m.	RB 9 มม.Ø0.15m.	RB 9 มม.Ø0.15m.	RB 9 มม.Ø0.15m.	RB 9 มม.Ø0.15m.	RB 9 มม.Ø0.15m.	RB 9 มม.Ø0.15m.	พื้นรับถ่าย
S3g	0.15	4.10x5.10	RB 9 มม.Ø0.15m.	RB 9 มม.Ø0.15m.	RB 9 มม.Ø0.15m.	RB 9 มม.Ø0.15m.	RB 9 มม.Ø0.15m.	RB 9 มม.Ø0.15m.	RB 9 มม.Ø0.15m.	พื้นรับถ่าย
S3h	0.15	3.85x4.00	RB 9 มม.Ø0.15m.	RB 9 มม.Ø0.15m.	RB 9 มม.Ø0.15m.	RB 9 มม.Ø0.15m.	RB 9 มม.Ø0.15m.	RB 9 มม.Ø0.15m.	RB 9 มม.Ø0.15m.	พื้นรับถ่าย
S4a	0.15	3.20x3.50	RB 9 มม.Ø0.15m.	RB 9 มม.Ø0.15m.	RB 9 มม.Ø0.15m.	RB 9 มม.Ø0.15m.	RB 9 มม.Ø0.15m.	RB 9 มม.Ø0.15m.	RB 9 มม.Ø0.15m.	พื้นรับถ่าย
S4b	0.15	2.50x3.20	RB 9 มม.Ø0.15m.	RB 9 มม.Ø0.15m.	RB 9 มม.Ø0.15m.	RB 9 มม.Ø0.15m.	RB 9 มม.Ø0.15m.	RB 9 มม.Ø0.15m.	RB 9 มม.Ø0.15m.	พื้นรับถ่าย
S4d	0.15	1.60x2.50	RB 9 มม.Ø0.15m.	RB 9 มม.Ø0.15m.	RB 9 มม.Ø0.15m.	RB 9 มม.Ø0.15m.	RB 9 มม.Ø0.15m.	RB 9 มม.Ø0.15m.	RB 9 มม.Ø0.15m.	พื้นรับถ่าย
S4g	0.15	4.50x6.10	DB 12 มม.Ø0.25m.	DB 12 มม.Ø0.15m.	DB 12 มม.Ø0.15m.	DB 12 มม.Ø0.30m.	DB 12 มม.Ø0.30m.	DB 12 มม.Ø0.30m.	RB 9 มม.Ø0.15m.	พื้นรับถ่าย
S4h	0.15	3.50x4.00	RB 9 มม.Ø0.15m.	RB 9 มม.Ø0.15m.	RB 9 มม.Ø0.15m.	RB 9 มม.Ø0.15m.	RB 9 มม.Ø0.15m.	RB 9 มม.Ø0.15m.	RB 9 มม.Ø0.15m.	พื้นรับถ่าย
S4i	0.15	4.00x5.50	DB 12 มม.Ø0.30m.	DB 12 มม.Ø0.20m.	DB 12 มม.Ø0.20m.	DB 12 มม.Ø0.30m.	DB 12 มม.Ø0.30m.	DB 12 มม.Ø0.30m.	RB 9 มม.Ø0.15m.	พื้นรับถ่าย
S4j	0.15	1.30x1.40	RB 9 มม.Ø0.15m.	RB 9 มม.Ø0.15m.	RB 9 มม.Ø0.15m.	RB 9 มม.Ø0.15m.	RB 9 มม.Ø0.15m.	RB 9 มม.Ø0.15m.	RB 9 มม.Ø0.15m.	พื้นรับถ่าย
S4k	0.15	1.00x1.40	RB 9 มม.Ø0.15m.	RB 9 มม.Ø0.15m.	RB 9 มม.Ø0.15m.	RB 9 มม.Ø0.15m.	RB 9 มม.Ø0.15m.	RB 9 มม.Ø0.15m.	RB 9 มม.Ø0.15m.	พื้นรับถ่าย
S5x	0.15	4.00x5.60	DB 12 มม.Ø0.30m.	DB 12 มม.Ø0.20m.	DB 12 มม.Ø0.20m.	DB 12 มม.Ø0.30m.	DB 12 มม.Ø0.30m.	DB 12 มม.Ø0.30m.	RB 9 มม.Ø0.15m.	พื้นรับถ่าย
										พื้นรับถ่าย

## พื้นทางเดียว(One way Slabs)



SLAB No.	Thk.(T) (ม.)	ขนาดแผ่นพื้น (ด้านสั้น)	Asm-31 (เสริมล่างด้านสั้น)	Asm-32 (เสริมบนด้านสั้น)	Asm-33 (เสริมบนด้านยาว)	Asm-34 (เสริมบนหัว)	หมายเหตุ
S1	0.15	4.00	DB 12 มม.Ø0.15m.	DB 12 มม.Ø0.125m.	DB 12 มม.Ø0.30m.	RB 9 มม.Ø0.15m.	พื้นรับถ่าย
S1a	0.15	3.80	DB 12 มม.Ø0.15m.	DB 12 มม.Ø0.125m.	DB 12 มม.Ø0.30m.	RB 9 มม.Ø0.15m.	พื้นรับถ่าย
Sx1	0.15	3.90-4.30	DB 12 มม.Ø0.20m.	DB 12 มม.Ø0.15m.	DB 12 มม.Ø0.25m.	RB 9 มม.Ø0.15m.	พื้นรับถ่ายลงผนัง
S1x	0.15	2.20	RB 9 มม.Ø0.15m.	RB 9 มม.Ø0.15m.	RB 9 มม.Ø0.15m.	RB 9 มม.Ø0.15m.	พื้นรับถ่ายลงผนัง
Sx2	0.15	2.10	RB 9 มม.Ø0.15m.	RB 9 มม.Ø0.15m.	RB 9 มม.Ø0.15m.	RB 9 มม.Ø0.15m.	พื้นรับถ่ายลงผนัง
Sm1	0.15	1.00	DB 12 มม.Ø0.30m.	DB 12 มม.Ø0.30m.	DB 12 มม.Ø0.30m.	RB 9 มม.Ø0.15m.	พื้นรับถ่ายลงผนัง
Sm2	0.15	3.00	DB 12 มม.Ø0.20m.	DB 12 มม.Ø0.30m.	DB 12 มม.Ø0.30m.	RB 9 มม.Ø0.15m.	พื้นรับถ่าย
S3b	0.15	1.75-2.00	RB 9 มม.Ø0.15m.	RB 9 มม.Ø0.15m.	RB 9 มม.Ø0.15m.	RB 9 มม.Ø0.15m.	พื้นรับถ่าย
S3c	0.15	1.30-1.50	RB 9 มม.Ø0.15m.	RB 9 มม.Ø0.15m.	RB 9 มม.Ø0.15m.	RB 9 มม.Ø0.15m.	พื้นรับถ่าย
S2.84c.S11	0.15	2.00	RB 9 มม.Ø0.15m.	RB 9 มม.Ø0.15m.	RB 9 มม.Ø0.15m.	RB 9 มม.Ø0.15m.	พื้นรับถ่าย
S4e	0.15	1.60-1.90	RB 9 มม.Ø0.15m.	RB 9 มม.Ø0.15m.	RB 9 มม.Ø0.15m.	RB 9 มม.Ø0.15m.	พื้นรับถ่าย
S4f.S9	0.15	0.80	RB 9 มม.Ø0.15m.	RB 9 มม.Ø0.15m.	RB 9 มม.Ø0.15m.	RB 9 มม.Ø0.15m.	พื้นรับถ่าย
S5y	0.15	2.40	RB 9 มม.Ø0.15m.	RB 9 มม.Ø0.15m.	RB 9 มม.Ø0.15m.	RB 9 มม.Ø0.15m.	พื้นรับถ่าย

## พื้นยื่น(Cantiliver Slabs)



SLAB No.	Thk.(T) (ม.)	ขนาดแผ่นพื้น (ด้านสั้น)	Asm-31 (เสริมล่างด้านสั้น)	Asm-32 (เสริมบนด้านสั้น)	Asm-33 (เสริมบนด้านยาว)	Asm-34 (เสริมบนหัว)	หมายเหตุ
GSca	0.18	1.00	DB 12 มม.Ø0.125m.	DB 12 มม.Ø0.125m.	DB 12 มม.Ø0.125m.	RB 9 มม.Ø0.15m.	พื้นรับถ่าย
S5c	0.25	1.00	DB 12 มม.Ø0.15m.	DB 16 มม.Ø0.15m.	DB 16 มม.Ø0.15m.	RB 9 มม.Ø0.15m.	พื้นรับถ่ายกับผนัง

## แบบขยายพื้นที่ชั้นที่ 1

เห็นควรอนุญาตให้ใช้เป็นแนวทางในการก่อสร้างได้ แต่ให้ยึดถือแบบรูปราชการ และสัญญาเป็นสำคัญ

วิศวกร (นายภูธร อยู่เย็น) วิศวกรโยธาปฏิบัติงาน

โครงการ  
โรงพยาบาลโรคผิวหนัง  
ภาคตะวันออกเฉียงเหนือ  
จังหวัดบุรีรัมย์  
(อาคารศูนย์ชะลอวัย)

เจ้าของโครงการ  
สถาบันโรคผิวหนัง  
กรมการแพทย์ กระทรวงสาธารณสุข

ผู้ออกแบบ	นายภูธร อยู่เย็น	นายภูธร อยู่เย็น
สถาปนิก	นายภูธร อยู่เย็น	นายภูธร อยู่เย็น
วิศวกรโยธา	นายภูธร อยู่เย็น	นายภูธร อยู่เย็น
วิศวกรโยธา	นายภูธร อยู่เย็น	นายภูธร อยู่เย็น
วิศวกรโยธา	นายภูธร อยู่เย็น	นายภูธร อยู่เย็น
วิศวกรโยธา	นายภูธร อยู่เย็น	นายภูธร อยู่เย็น

แบบขยายพื้นที่ชั้นที่ 1

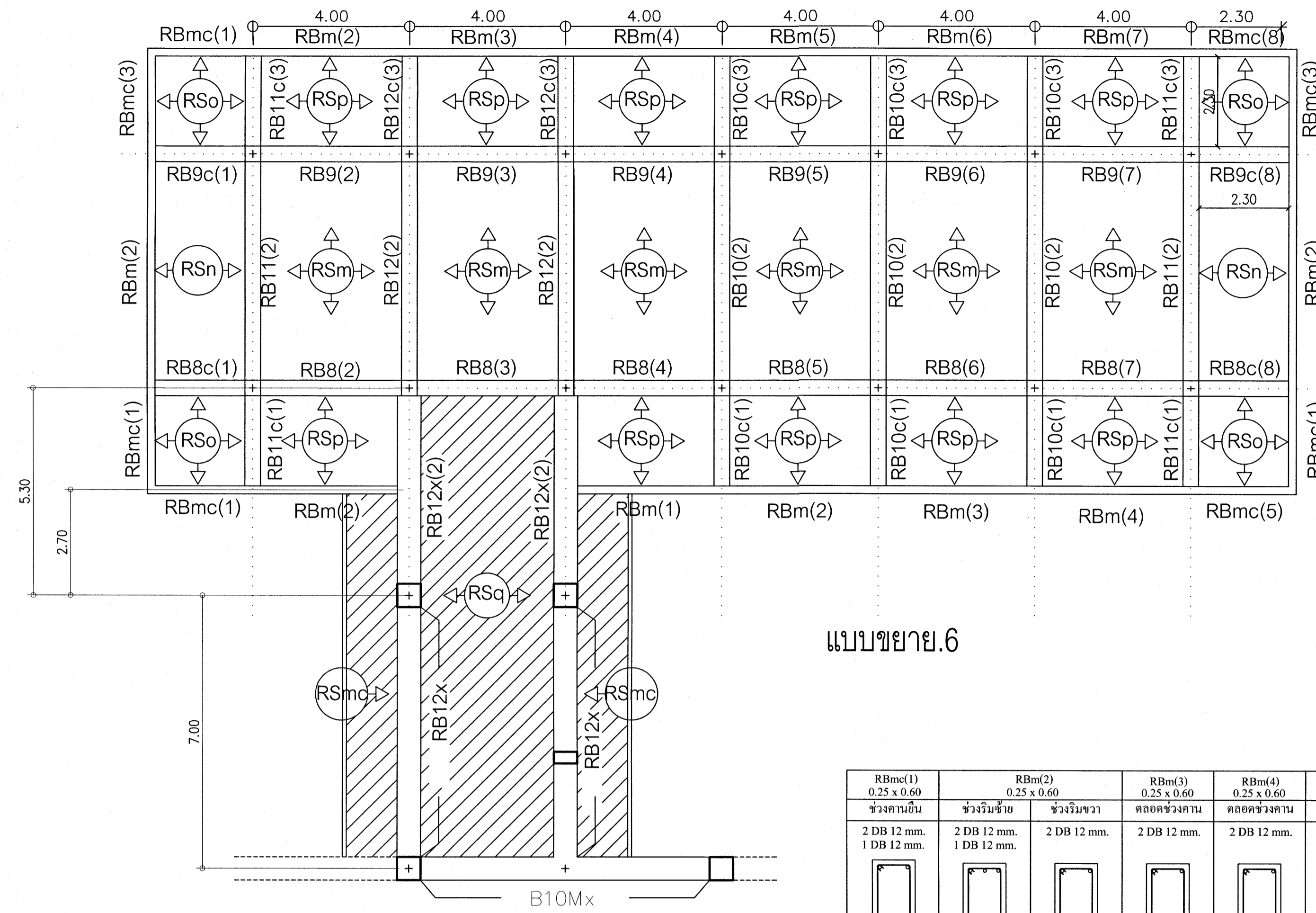
วันที่  
มกราคม 2564

หมายเลขแบบ  
IOD 64-2

แผ่นที่  
**S-27**

จำนวนแผ่น

ห้ามทำซ้ำแบบ ให้ใช้แบบของหน่วยงานนี้  
กับสถานที่อื่นโดยไม่ได้รับอนุญาต



แบบขยาย.6

หลังคาทางเชื่อมสอดใต้พื้นชั้น M

RBm(1) 0.25 x 0.60	RBm(1) 0.25 x 0.60		RBm(2) 0.25 x 0.60	RBm(3) 0.25 x 0.60	RBm(4) 0.25 x 0.60		RBm(5) 0.25 x 0.60
ตลอดช่วงกาน	ช่วงริมซ้าย	ช่วงริมขวา	ตลอดช่วงกาน	ตลอดช่วงกาน	ช่วงริมซ้าย	ช่วงริมขวา	ช่วงกานยื่น
2 DB 12 mm.	2 DB 12 mm.	2 DB 12 mm. 1 DB 12 mm.	2 DB 12 mm.	2 DB 12 mm.	2 DB 12 mm.	2 DB 12 mm.	2 DB 12 mm. 1 DB 12 mm.
1-Str.-RB 6 mm. @ 0.15 m.	1-Str.-RB 6 mm. @ 0.15 m.	1-Str.-RB 6 mm. @ 0.15 m.	1-Str.-RB 6 mm. @ 0.15 m.	1-Str.-RB 6 mm. @ 0.15 m.	1-Str.-RB 6 mm. @ 0.15 m.	1-Str.-RB 6 mm. @ 0.15 m.	1-Str.-RB 6 mm. @ 0.15 m.
L1 = 2.00 m. L3 = 0.00m.					L1 = 2.00 m. L3 = 0.00m.		Typical Detail 5

B10Mx 0.60 x 0.60		
ช่วงริมซ้าย	ช่วงกลางกาน	ช่วงริมขวา
2 DB 20 mm. 2 DB 20 mm.	2 DB 20 mm.	2 DB 20 mm. 2 DB 20 mm.
1-Str.-RB 9 mm. @ 0.10 m.	1-Str.-RB 9 mm. @ 0.15 m.	1-Str.-RB 9 mm. @ 0.10 m.
L1 = 1.55 m. L3 = 0.95m.		

RBm(1) 0.25 x 0.60	RBm(2) 0.25 x 0.60		RBm(3) 0.25 x 0.60	RBm(4) 0.25 x 0.60	RBm(5) 0.25 x 0.60	RBm(6) 0.25 x 0.60	RBm(7) 0.25 x 0.60		RBm(8) 0.25 x 0.60
ช่วงกานยื่น	ช่วงริมซ้าย	ช่วงริมขวา	ตลอดช่วงกาน	ตลอดช่วงกาน	ตลอดช่วงกาน	ตลอดช่วงกาน	ช่วงริมซ้าย	ช่วงริมขวา	ช่วงกานยื่น
2 DB 12 mm. 1 DB 12 mm.	2 DB 12 mm. 1 DB 12 mm.	2 DB 12 mm.	2 DB 12 mm.	2 DB 12 mm.	2 DB 12 mm.	2 DB 12 mm.	2 DB 12 mm.	2 DB 12 mm. 1 DB 12 mm.	2 DB 12 mm. 1 DB 12 mm.
1-Str.-RB 6 mm. @ 0.15 m.	1-Str.-RB 6 mm. @ 0.15 m.	1-Str.-RB 6 mm. @ 0.15 m.	1-Str.-RB 6 mm. @ 0.15 m.	1-Str.-RB 6 mm. @ 0.15 m.	1-Str.-RB 6 mm. @ 0.15 m.	1-Str.-RB 6 mm. @ 0.15 m.	1-Str.-RB 6 mm. @ 0.15 m.	1-Str.-RB 6 mm. @ 0.15 m.	1-Str.-RB 6 mm. @ 0.15 m.
Typical Detail 5	L1 = 2.00 m. L3 = 0.00m.						L2 = 2.00 m. L4 = 0.00m.		Typical Detail 5

RBm(1) 0.25 x 0.60	RBm(2) 0.25 x 0.60
ช่วงกานยื่น	ตลอดช่วงกาน
2 DB 12 mm. 1 DB 12 mm.	2 DB 12 mm. 1 DB 12 mm.
1-Str.-RB 6 mm. @ 0.15 m.	1-Str.-RB 6 mm. @ 0.15 m.

RBm10c(1) 0.40 x 0.60	RBm10(2) 0.40 x 0.60	RBm10c(3) 0.40 x 0.60
ช่วงกานยื่น	ตลอดช่วงกาน	ช่วงกานยื่น
8 DB 12 mm.	8 DB 12 mm.	8 DB 12 mm.
1-Str.-RB 9 mm. @ 0.20 m.	1-Str.-RB 9 mm. @ 0.20 m.	1-Str.-RB 9 mm. @ 0.20 m.

RBm11c(1) 0.40 x 0.60	RBm11(2) 0.40 x 0.60	RBm11c(3) 0.40 x 0.60
ช่วงกานยื่น	ตลอดช่วงกาน	ช่วงกานยื่น
8 DB 12 mm.	8 DB 12 mm.	8 DB 12 mm.
1-Str.-RB 9 mm. @ 0.20 m.	1-Str.-RB 9 mm. @ 0.20 m.	1-Str.-RB 9 mm. @ 0.20 m.

RB12c(1) 0.40 x 0.40	RB12(2) 0.40 x 0.60	RB12c(3) 0.40 x 0.40
ช่วงกานยื่น	ตลอดช่วงกาน	ช่วงกานยื่น
6 DB 25 mm.	6 DB 25 mm. 2 DB 25 mm.	6 DB 25 mm.
1-Str.-RB 9 mm. @ 0.15 m.	1-Str.-RB 9 mm. @ 0.20 m.	1-Str.-RB 9 mm. @ 0.15 m.

RB12x(1) 0.40 x 0.40	RB12(2) 0.40 x 0.60	RB12x(3) 0.40 x 0.40
ช่วงกานยื่น	ตลอดช่วงกาน	ช่วงกานยื่น
6 DB 25 mm. 6 DB 25 mm.	6 DB 25 mm. 2 DB 25 mm.	6 DB 25 mm.
1-Str.-RB 9 mm. @ 0.20 m.	1-Str.-RB 9 mm. @ 0.20 m.	1-Str.-RB 9 mm. @ 0.15 m.

RB12x(1) 0.40 x 0.60			RB12x(2) 0.40 x 0.60		
ช่วงริมซ้าย	ช่วงกลางกาน	ช่วงริมขวา	ช่วงริมซ้าย	ช่วงกลางกาน	ช่วงริมขวา
2 DB 16 mm. 8 DB 16 mm.	2 DB 16 mm.	2 DB 16 mm. 4 DB 16 mm.	2 DB 16 mm.	2 DB 16 mm.	2 DB 16 mm. 4 DB 16 mm.
1-Str.-RB 9 mm. @ 0.20 m.	1-Str.-RB 9 mm. @ 0.20 m.	1-Str.-RB 9 mm. @ 0.20 m.	1-Str.-RB 9 mm. @ 0.20 m.	1-Str.-RB 9 mm. @ 0.20 m.	1-Str.-RB 9 mm. @ 0.20 m.
L1 = 2.10 m. L3 = 1.50m.		L2 = 1.85 m. L4 = 1.25m.		L1 = 2.00 m. L3 = 1.45m.	

RBm8,9(1) 0.25 x 0.60	RBm8,9(2) 0.25 x 0.60		RBm8,9(3) 0.25 x 0.60	RBm8,9(4) 0.25 x 0.60		RBm8,9(5) 0.25 x 0.60	RBm8,9(6) 0.25 x 0.60		RBm8,9(7) 0.25 x 0.60	RBm8,9(8) 0.25 x 0.60
ช่วงกานยื่น	ช่วงริมซ้าย	ช่วงริมขวา	ช่วงริมซ้าย	ช่วงริมขวา	ช่วงริมซ้าย	ช่วงริมขวา	ช่วงริมซ้าย	ช่วงริมขวา	ช่วงริมซ้าย	ช่วงกานยื่น
2 DB 12 mm.	2 DB 12 mm.	2 DB 12 mm. 1 DB 12 mm.	2 DB 12 mm.	2 DB 12 mm.	2 DB 12 mm.	2 DB 12 mm. 1 DB 12 mm.	2 DB 12 mm.	2 DB 12 mm. 1 DB 12 mm.	2 DB 12 mm.	2 DB 12 mm.
1-Str.-RB 6 mm. @ 0.15 m.	1-Str.-RB 6 mm. @ 0.15 m.	1-Str.-RB 6 mm. @ 0.15 m.	1-Str.-RB 6 mm. @ 0.15 m.	1-Str.-RB 6 mm. @ 0.15 m.	1-Str.-RB 6 mm. @ 0.15 m.	1-Str.-RB 6 mm. @ 0.15 m.	1-Str.-RB 6 mm. @ 0.15 m.	1-Str.-RB 6 mm. @ 0.15 m.	1-Str.-RB 6 mm. @ 0.15 m.	1-Str.-RB 6 mm. @ 0.15 m.
L1 = 2.00 m. L3 = 0.00m.		L1 = 2.00 m. L3 = 0.00m.		L1 = 2.00 m. L3 = 0.00m.		L1 = 2.00 m. L3 = 0.00m.		L1 = 2.00 m. L3 = 0.00m.		

RB12y 0.20 x 0.40
ตลอดช่วงกาน
2 DB 20 mm.
1-Str.-RB 6 mm. @ 0.15 m.

แบบขยายคานชั้นที่ 1

เห็นการอนุญาตให้ใช้เป็นแนวทางในการก่อสร้างได้ แต่ให้ยึดถือแบบรายการ และสัญลักษณ์เป็นหลัก

(นาย) อธิษฐ์ อนุรัตน์  
วิศวกรโยธาปฏิบัติการ

โครงการ  
โรงพยาบาลโรคผิวหนัง  
ภาคตะวันออกเฉียงเหนือ  
จังหวัดบุรีรัมย์  
(อาคารศูนย์ชะลอวัย)

ผู้ควบคุมงาน  
สถาบันโรคผิวหนัง  
กรมการแพทย์ กระทรวงสาธารณสุข

ชื่อแบบ	เลขชั้น
สถาปนิก	บริษัท สถาปนิก/ที่ปรึกษา 400 10/10/06
วิศวกรโยธา	บริษัท วิศวกรโยธา 2100 10/10/06
วิศวกรโยธา	บริษัท วิศวกรโยธา 10330 10/10/06
วิศวกรโยธา	บริษัท วิศวกรโยธา 100 1007 10/10/06
วิศวกรโยธา	บริษัท วิศวกรโยธา 100 1007 10/10/06
วิศวกรโยธา	บริษัท วิศวกรโยธา 100 1007 10/10/06
วิศวกรโยธา	บริษัท วิศวกรโยธา 100 1007 10/10/06

แบบขยายคานชั้นที่ 1

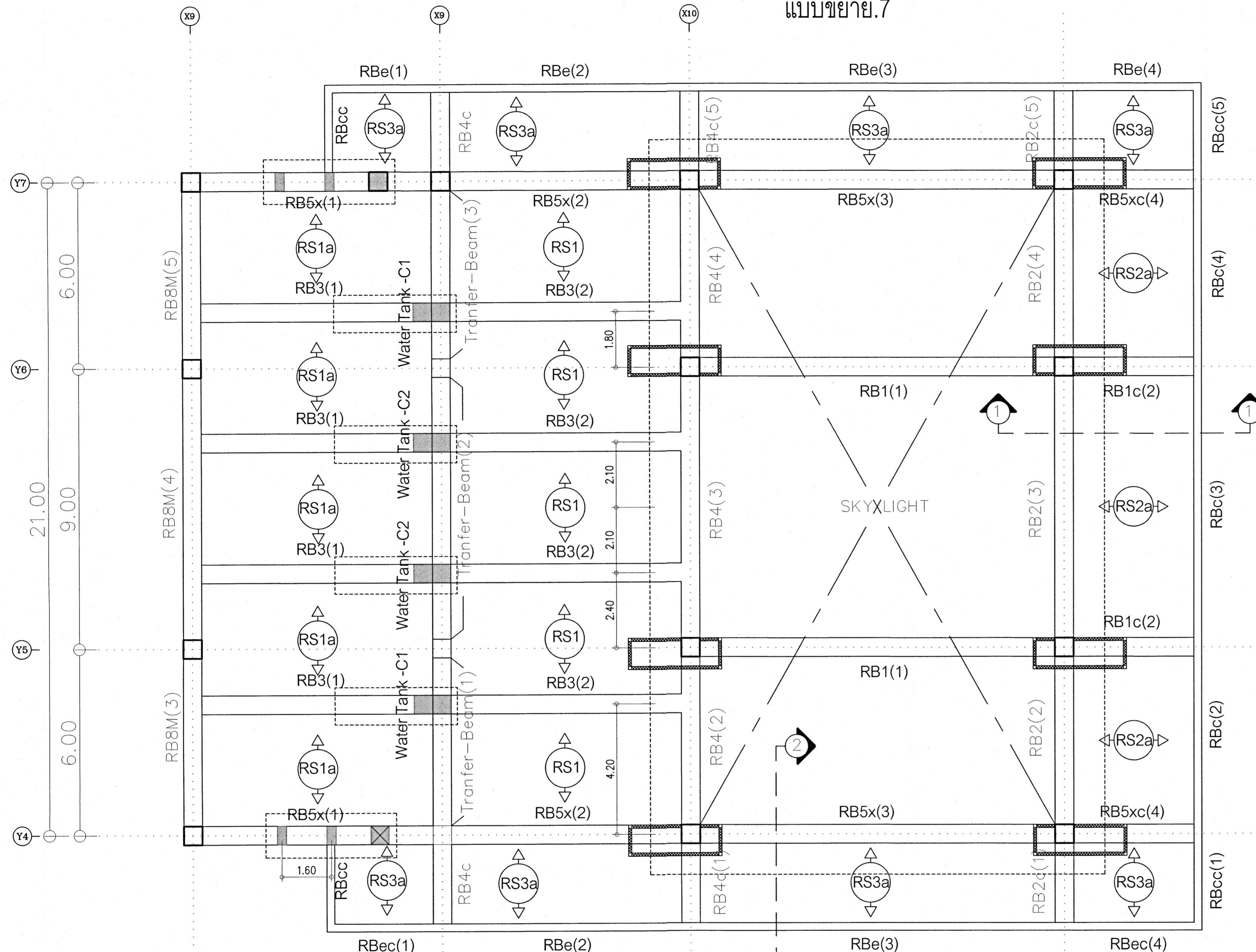
วันที่  
เลขแบบ 2564

หมายเลขแบบ  
IOD 64-2

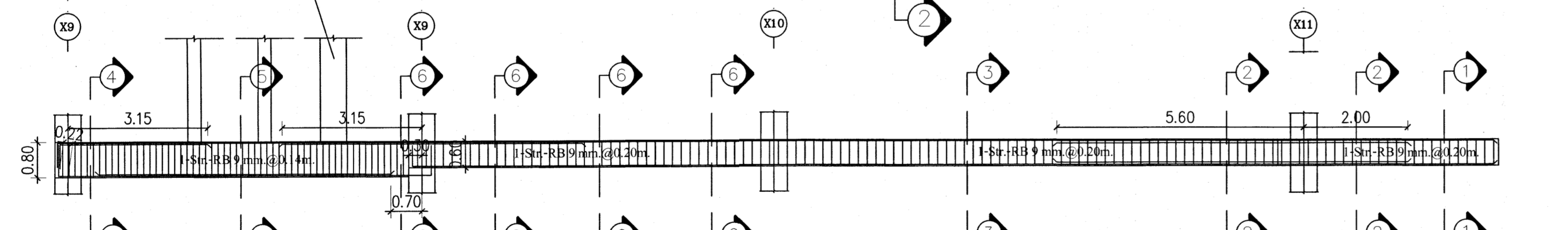
จำนวนแผ่น  
S-28

ทั้งนี้แบบฉบับ ให้อธิษฐ์อนุรัตน์ตรวจสอบและกำกับ -  
ที่สถานที่ก่อสร้าง ก่อนดำเนินการ

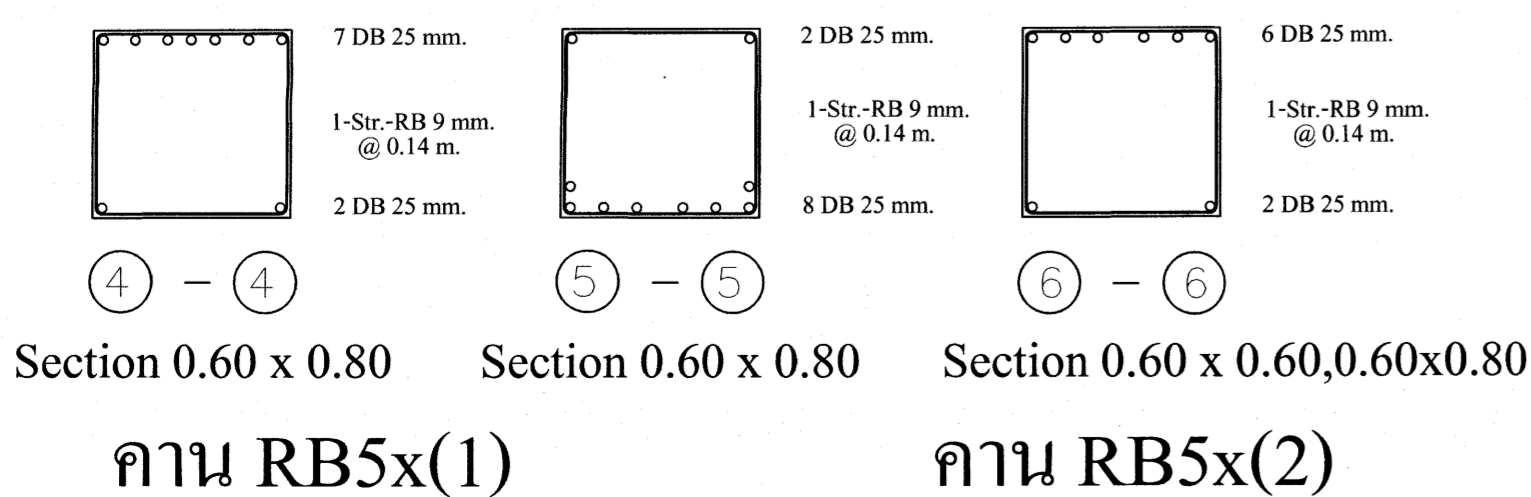
แบบขยาย.7



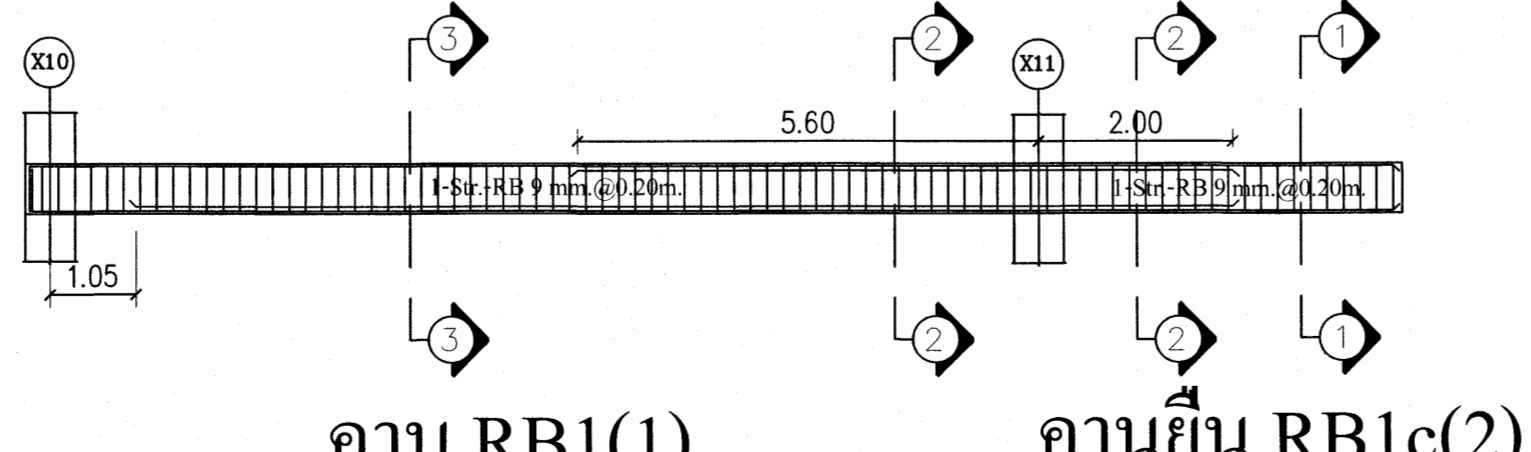
เสายาวจากชั้น M (Long Column) รับชั้นดาดฟ้า



คาน RB5x(1)      คาน RB5x(2)      คาน RB5x(3)      คานยื่น RB5xc(4)

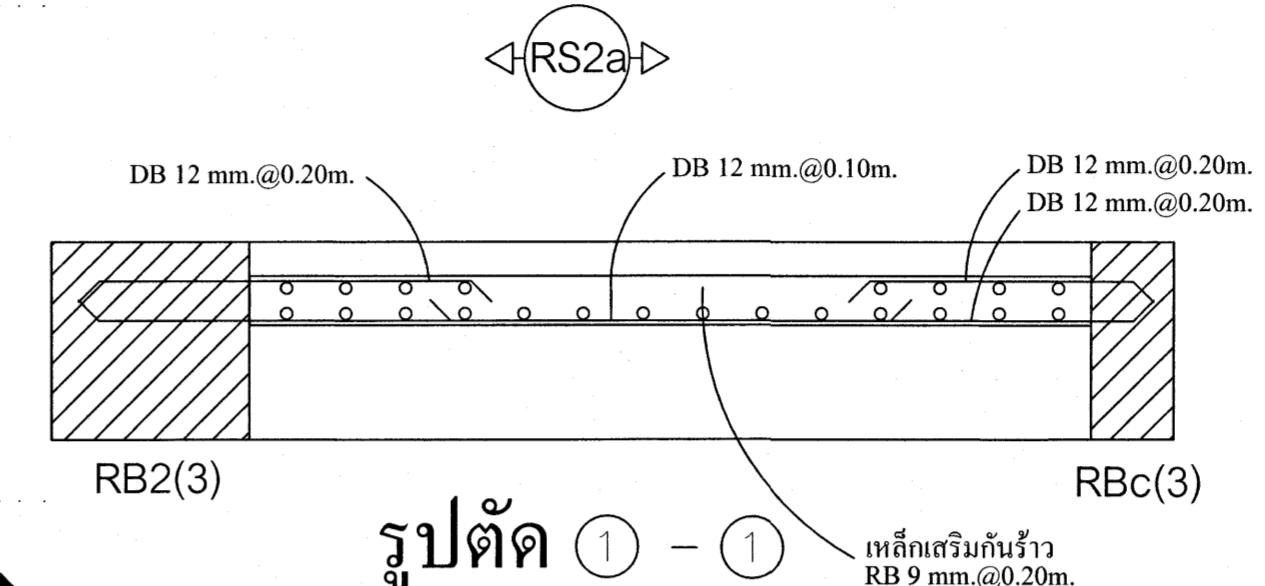


Section 0.60 x 0.80      Section 0.60 x 0.80      Section 0.60 x 0.60, 0.60x0.80  
คาน RB5x(1)      คาน RB5x(2)



คาน RB1(1)      คานยื่น RB1c(2)

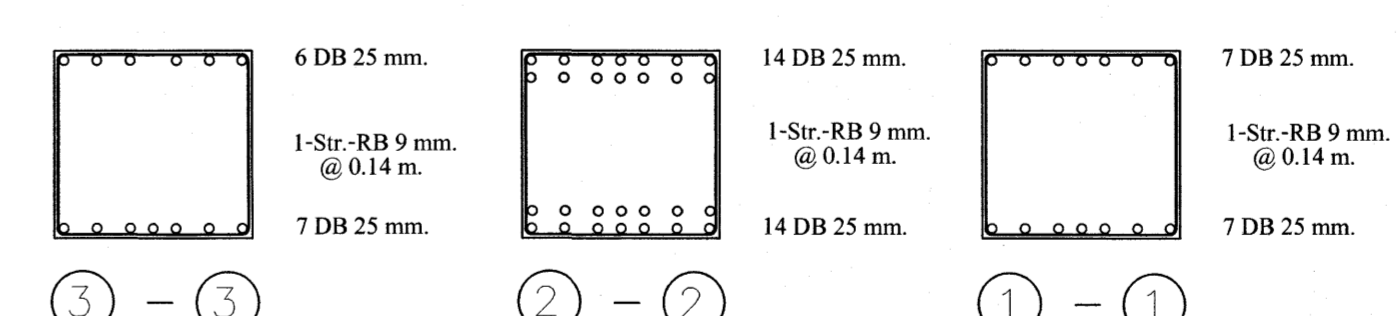
แบบขยายคานชั้นที่ 1



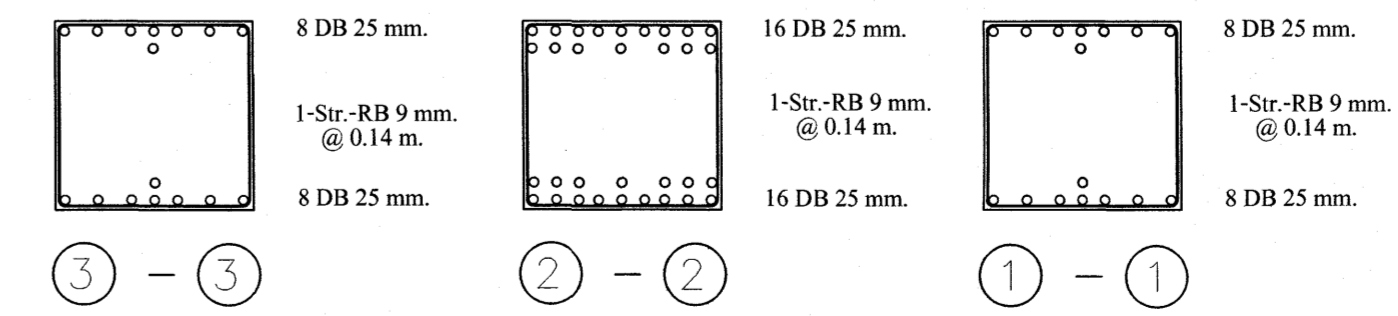
รูปตัด 1 - 1

RBc(1) 0.25 x 0.60	RBc(2) 0.25 x 0.60	RBc(3) 0.25 x 0.60		RBc(4) 0.25 x 0.60	RBc(5) 0.25 x 0.60
ช่วงกานยื่น	ตลอดช่วงคาน	ช่วงริมซ้าย	ช่วงกลางคาน	ช่วงริมขวา	ตลอดช่วงคาน
2 DB 16 mm. 2 DB 16 mm.	2 DB 16 mm. 2 DB 16 mm.	2 DB 16 mm. 2 DB 16 mm.	2 DB 16 mm. 2 DB 16 mm.	2 DB 16 mm. 2 DB 16 mm.	2 DB 16 mm. 2 DB 16 mm.
2 DB 16 mm.	2 DB 16 mm.	2 DB 16 mm.	3 DB 16 mm. 2 DB 16 mm.	2 DB 16 mm.	2 DB 16 mm.
1-Str.-RB 6 mm. @ 0.15 m.	1-Str.-RB 6 mm. @ 0.15 m.	1-Str.-RB 9 mm. @ 0.15 m.	1-Str.-RB 9 mm. @ 0.18 m.	1-Str.-RB 9 mm. @ 0.15 m.	1-Str.-RB 6 mm. @ 0.15 m.
Typical Detail 5		L1 = 3.00 m. L3 = 1.40m.			Typical Detail 5
Typical Detail 2					

RBc(1) 0.25 x 0.60	RBc(2) 0.25 x 0.60		RBc(3) 0.25 x 0.60		RBc(4) 0.25 x 0.60
ช่วงกานยื่น	ช่วงริมซ้าย	ช่วงกลางคาน	ช่วงริมขวา	ช่วงริมซ้าย	ช่วงกลางคาน
2 DB 20 mm. 1 DB 20 mm.	2 DB 20 mm. 1 DB 20 mm.	2 DB 20 mm.	2 DB 20 mm.	2 DB 20 mm. 3 DB 20 mm.	2 DB 20 mm. 3 DB 20 mm.
2 DB 20 mm.	2 DB 20 mm.	2 DB 20 mm.	2 DB 20 mm.	2 DB 20 mm.	2 DB 20 mm.
1-Str.-RB 6 mm. @ 0.15 m.	1-Str.-RB 6 mm. @ 0.15 m.	1-Str.-RB 6 mm. @ 0.15 m.	1-Str.-RB 6 mm. @ 0.15 m.	1-Str.-RB 9 mm. @ 0.14 m.	1-Str.-RB 9 mm. @ 0.10 m.
Typical Detail 5	L1 = 4.25 m. L3 = 0.00m.		L1 = 2.25 m. L3 = 1.80m.		Typical Detail 5
Typical Detail 2					



Section 0.60 x 0.60      Section 0.60 x 0.60      Section 0.60 x 0.60  
คาน RB5x(3)      คานยื่น RB5xc(4)



Section 0.60 x 0.60      Section 0.60 x 0.60      Section 0.60 x 0.60  
คาน RB1(1)      คานยื่น RB1c(2)

เห็นควรอนุญาตให้ใช้เป็นแนวทางการก่อสร้างได้  
เท่าที่สอดคล้องแบบรายการ และสัญญาเป็นสำคัญ

(นายภูธร อยู่เย็น)  
วิศวกรโยธาปฏิบัติการ

โครงการ  
โรงพยาบาลโรคผิวหนัง  
ภาคตะวันออกเฉียงเหนือ  
จังหวัดบุรีรัมย์  
(อาคารศูนย์ชะลอวัย)

วิศวกรโยธา  
สถาบันโรคผิวหนัง  
กรมการแพทย์ กระทรวงสาธารณสุข

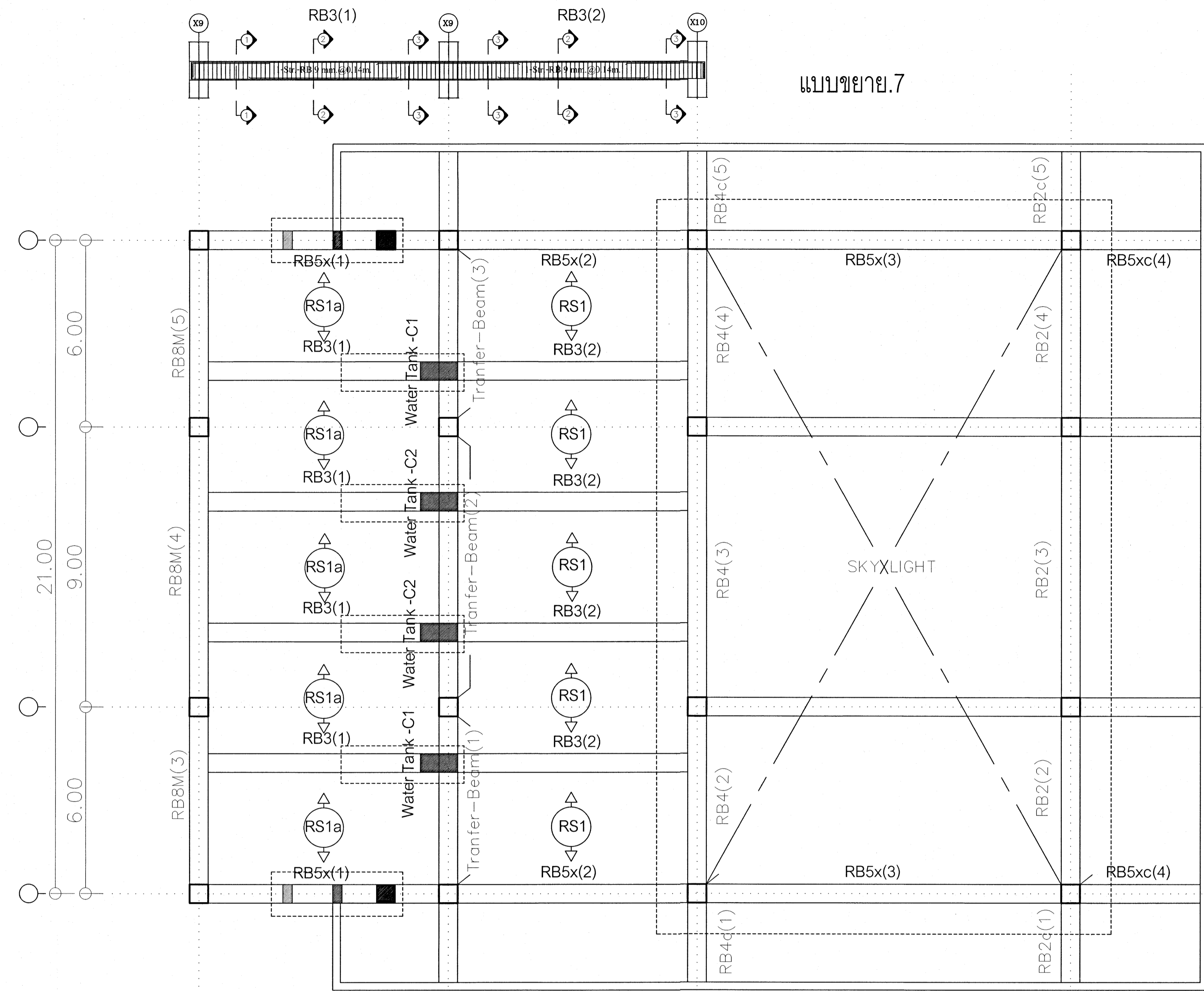
ผู้ออกแบบ	นายศักดิ์
สถาปนิก	นายศักดิ์ ธีระวิฑูรย์ รหัส 400
วิศวกรโยธา	นายภูธร อยู่เย็น รหัส 2199
วิศวกรโยธา	นายภูธร อยู่เย็น รหัส 2199
วิศวกรโยธา	นายภูธร อยู่เย็น รหัส 2199
วิศวกรโยธา	นายภูธร อยู่เย็น รหัส 2199
วิศวกรโยธา	นายภูธร อยู่เย็น รหัส 2199
วิศวกรโยธา	นายภูธร อยู่เย็น รหัส 2199
วิศวกรโยธา	นายภูธร อยู่เย็น รหัส 2199

แบบขยาย  
แบบขยายคานชั้นที่ 1

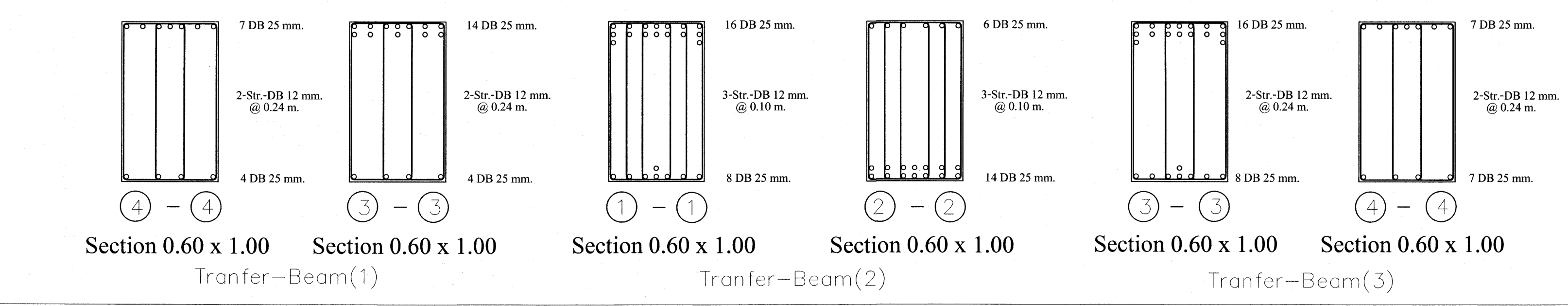
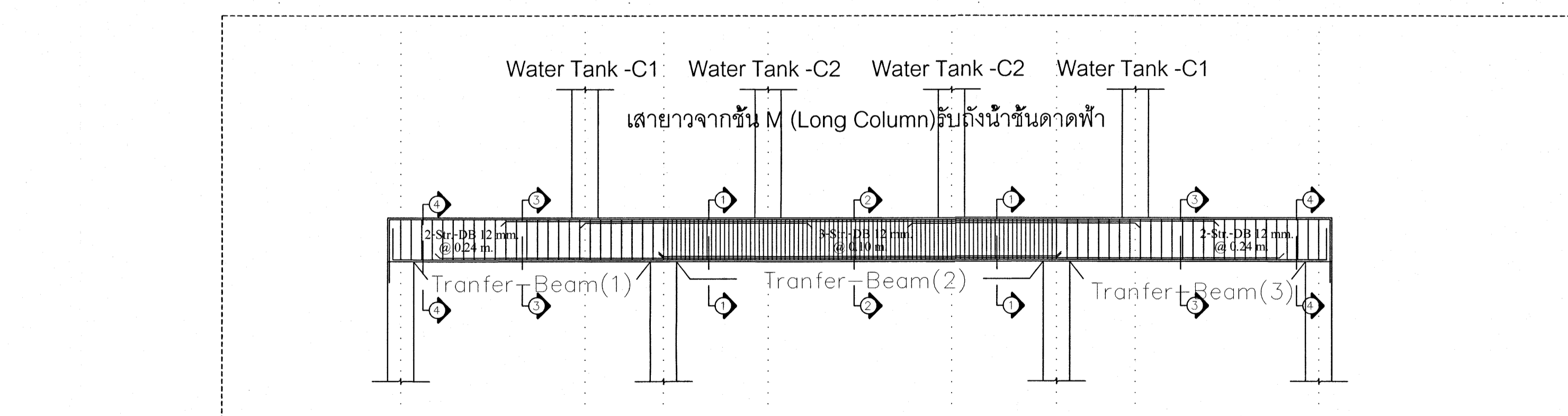
วันที่ เมษายน 2564      แผ่นที่ S-29

IOD 64-2      จำนวนแผ่น

ห้ามคัดลอกแบบ ให้ผู้อื่นอ้างหรือเผยแพร่โดยไม่ได้รับอนุญาต  
- กงสอ.ที่ กส.ร. 64-2/2564 -



แบบขยาย.7



RB3(1) 0.60 x 0.60		RB3(2) 0.60 x 0.60	
ช่วงริมซ้าย	ช่วงกลาง	ช่วงริมขวา	ช่วงกลาง
2 DB 25 mm. 3 DB 25 mm.	2 DB 25 mm.	2 DB 25 mm. 6 DB 25 mm.	2 DB 25 mm. 4 DB 25 mm.
2 DB 25 mm.	2 DB 25 mm. 2 DB 25 mm.	2 DB 25 mm.	2 DB 25 mm. 2 DB 25 mm.
1-Str.-RB 9 mm. @ 0.14 m.	1-Str.-RB 9 mm. @ 0.14 m.	2-Str.-RB 9 mm. @ 0.10 m.	1-Str.-RB 9 mm. @ 0.14 m.
L1 = 2.25 m. L3 = 1.65m.		L1 = 2.25 m. L3 = 1.65m.	
Typical Detail 2		Typical Detail 2	

RB4c(1) 0.60 x 0.60		RB4c(2) 0.60 x 0.60		RB4c(3) 0.60 x 0.60		RB4c(4) 0.60 x 0.60		RB4c(5) 0.60 x 0.60	
ช่วงคานอื่น	ตลอดช่วงคาน	ช่วงริมซ้าย	ช่วงกลาง	ช่วงริมขวา	ตลอดช่วงคาน	ช่วงคานอื่น	ตลอดช่วงคาน	ช่วงคานอื่น	ตลอดช่วงคาน
3 DB 25 mm. 10 DB 20 mm.	3 DB 25 mm. 11 DB 20 mm.	3 DB 25 mm. 4 DB 25 mm.	3 DB 25 mm.	3 DB 25 mm. 4 DB 25 mm.	3 DB 25 mm. 4 DB 25 mm.	3 DB 25 mm. 11 DB 20 mm.	3 DB 25 mm. 11 DB 20 mm.	3 DB 25 mm. 10 DB 20 mm.	3 DB 25 mm. 10 DB 20 mm.
6 DB 25 mm. 3 DB 25 mm.	6 DB 25 mm. 3 DB 25 mm.	3 DB 25 mm.	6 DB 25 mm. 3 DB 25 mm.	3 DB 25 mm.	6 DB 25 mm. 3 DB 25 mm.	6 DB 25 mm. 3 DB 25 mm.	6 DB 25 mm. 3 DB 25 mm.	6 DB 25 mm. 3 DB 25 mm.	6 DB 25 mm. 3 DB 25 mm.
1-Str.-RB 9 mm. @ 0.14 m.	1-Str.-RB 9 mm. @ 0.14 m.	1-Str.-RB 9 mm. @ 0.12 m.	1-Str.-RB 9 mm. @ 0.125 m.	1-Str.-RB 9 mm. @ 0.12 m.	1-Str.-RB 9 mm. @ 0.14 m.	1-Str.-RB 9 mm. @ 0.14 m.	1-Str.-RB 9 mm. @ 0.14 m.	1-Str.-RB 9 mm. @ 0.14 m.	1-Str.-RB 9 mm. @ 0.14 m.
Typical Detail 5		L1 = 1.85 m. L3 = 1.25m.		Typical Detail 2		Typical Detail 5		Typical Detail 5	

RB2c(1) 0.60 x 0.60		RB2c(2) 0.60 x 0.60		RB2c(3) 0.60 x 0.60		RB2c(4) 0.60 x 0.60	
ช่วงคานอื่น	ตลอดช่วงคาน	ช่วงริมซ้าย	ช่วงกลาง	ช่วงริมขวา	ตลอดช่วงคาน	ช่วงคานอื่น	ตลอดช่วงคาน
2 DB 25 mm. 10 DB 20 mm.	2 DB 25 mm. 11 DB 20 mm.	2 DB 25 mm. 1 DB 25 mm.	2 DB 25 mm.	2 DB 25 mm. 1 DB 25 mm.	2 DB 25 mm. 11 DB 20 mm.	2 DB 25 mm. 10 DB 20 mm.	2 DB 25 mm. 10 DB 20 mm.
6 DB 25 mm. 2 DB 25 mm.	6 DB 25 mm. 2 DB 25 mm.	2 DB 25 mm.	4 DB 25 mm. 2 DB 25 mm.	2 DB 25 mm.	6 DB 25 mm. 2 DB 25 mm.	6 DB 25 mm. 2 DB 25 mm.	6 DB 25 mm. 2 DB 25 mm.
1-Str.-RB 9 mm. @ 0.14 m.	1-Str.-RB 9 mm. @ 0.14 m.	1-Str.-RB 9 mm. @ 0.14 m.	1-Str.-RB 9 mm. @ 0.14 m.	1-Str.-RB 9 mm. @ 0.14 m.	1-Str.-RB 9 mm. @ 0.14 m.	1-Str.-RB 9 mm. @ 0.14 m.	1-Str.-RB 9 mm. @ 0.14 m.
Typical Detail 5		L1 = 1.45 m. L3 = 0.85m.		Typical Detail 2		Typical Detail 5	

แบบขยายคานชั้นที่ 1

เห็นควรอนุญาตให้เป็นแนวทางในการก่อสร้างได้  
แต่ให้ยึดถือแบบรูปรายการ และสัญลักษณ์สำคัญ

*(Signature)*  
วิศวกร นายภูธร อยู่เย็น  
วิศวกรโยธาปฏิบัติ

โครงการ  
โรงพยาบาลโรคผิวหนัง  
ภาคตะวันออกเฉียงเหนือ  
จังหวัดบุรีรัมย์  
(อาคารศูนย์ชะลอวัย)

ชื่อโครงการ  
สถาบันโรคผิวหนัง  
กรมการแพทย์ กระทรวงสาธารณสุข

ผู้ออกแบบ	นายศักดิ์
สถาปนิก	บริษัท ธีระวิวัฒน์ จำกัด 480 10/1/60
วิศวกรโยธา	นาย ภูธร อยู่เย็น 21/5/60 ธีระวิวัฒน์
วิศวกรโยธา	นาย ภูธร อยู่เย็น 21/5/60 ธีระวิวัฒน์
วิศวกรโยธา	นาย ภูธร อยู่เย็น 21/5/60 ธีระวิวัฒน์
วิศวกรโยธา	นาย ภูธร อยู่เย็น 21/5/60 ธีระวิวัฒน์

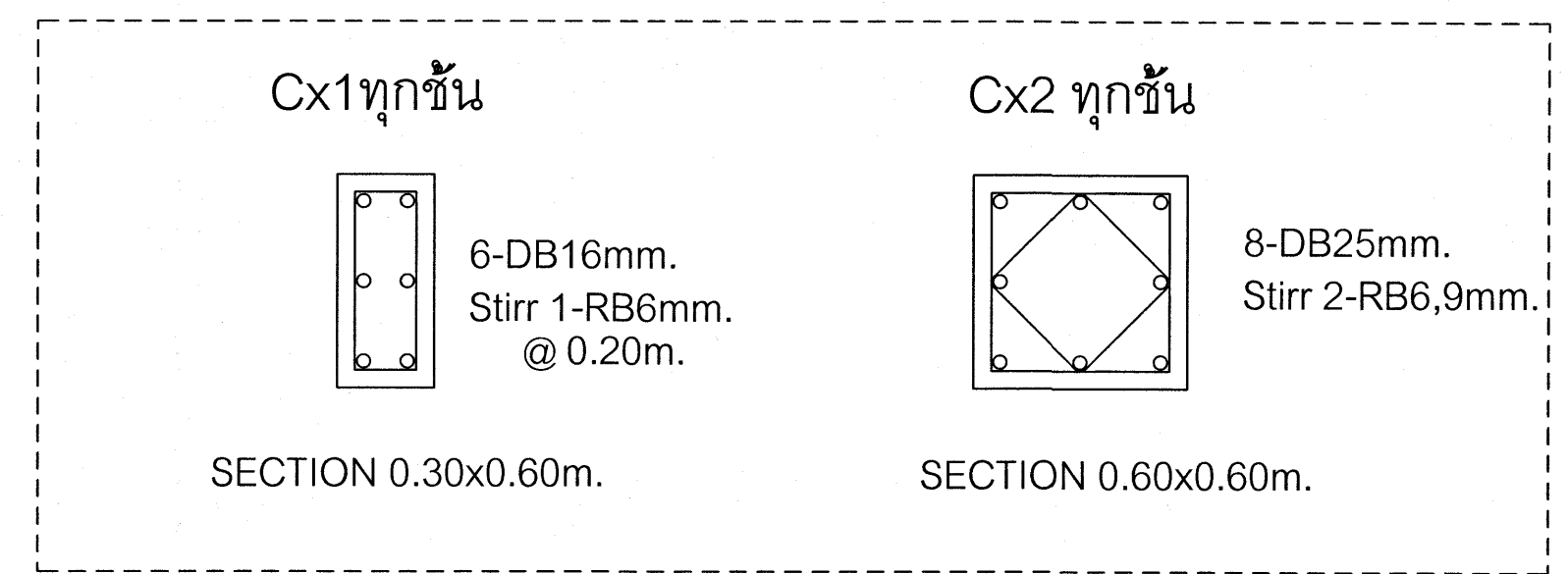
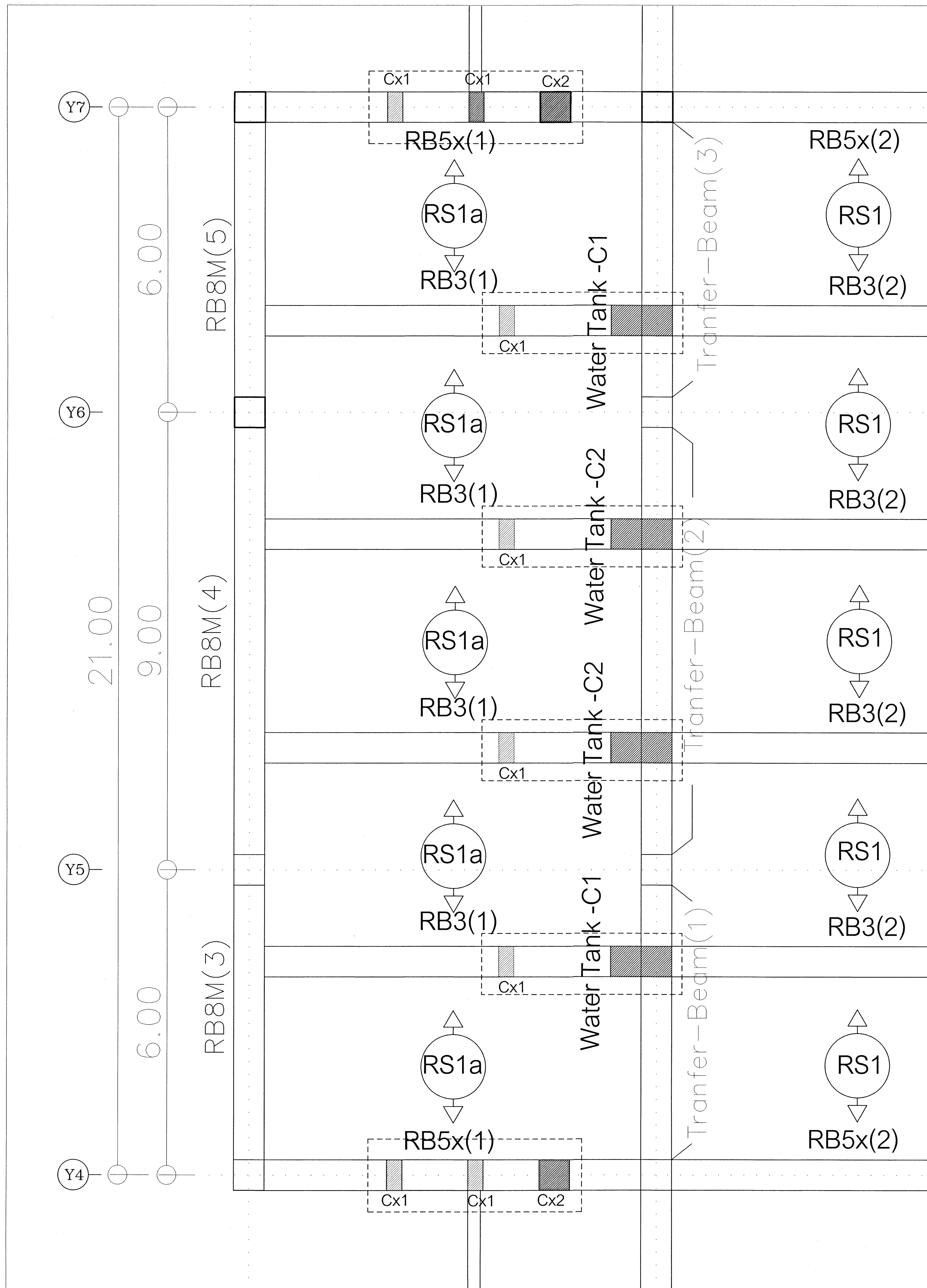
แบบร่าง  
แบบขยายคานชั้นที่ 1

วันที่  
เลขที่ 2564

หน้า  
S-30

IOD 64-2  
จำนวนแผ่น

ห้ามคัดลอกแบบ ให้ผู้อื่นทำตรวจสอบระยะต่างๆ -  
กับสถานที่ก่อสร้าง ก่อนดำเนินการ



เสายาวจากชั้น M (Long Column) รับถึงเก็บน้ำ

ชั้น	เสา	Water Tank -C1	Water Tank -C2
ชั้นหลังคา		32-DB25mm. Stirr 3-RB6,9mm. SECTION 0.60x1.20m.	24-DB25mm. Stirr 3-RB6,9mm. SECTION 0.60x1.20m.
ชั้นที่ 3		32-DB25mm. Stirr 3-RB6,9mm. SECTION 0.60x1.20m.	24-DB25mm. Stirr 3-RB6,9mm. SECTION 0.60x1.20m.
ชั้นที่ 2		32-DB25mm. Stirr 3-RB6,9mm. SECTION 0.60x1.20m.	32-DB25mm. Stirr 3-RB6,9mm. SECTION 0.60x1.20m.
ชั้น M.		32-DB25mm. Stirr 3-RB6,9mm. SECTION 0.60x1.20m.	32-DB25mm. Stirr 3-RB6,9mm. SECTION 0.60x1.20m.

แบบขยายเสา

เห็นควรอนุญาตให้ใช้เป็นแนวทางในการก่อสร้างได้ แต่ให้ยึดถือแบบรายการ และสัญลักษณ์สำคัญ

นายภูสกร อยู่เย็น  
วิศวกรโยธาปฏิบัติการ

โครงการ  
โรงพยาบาลโรคผิวหนัง  
ภาคตะวันออกเฉียงเหนือ  
จังหวัดบุรีรัมย์  
(อาคารศูนย์ชะลอวัย)

ชื่อโครงการ  
สถาบันโรคผิวหนัง  
กรมการแพทย์ กระทรวงสาธารณสุข

ผู้ออกแบบ	นายภูสกร อยู่เย็น	นายสันต์	
สถาปนิก	นายสันต์ ธีระชูชาติ 2564 400	10/1/20	
วิศวกรโยธา	นายภูสกร อยู่เย็น 2564 2199	10/1/20	
วิศวกรโยธา	นายภูสกร อยู่เย็น 2564 10338	10/1/20	
วิศวกรโยธา	นายภูสกร อยู่เย็น 2564 807	10/1/20	
วิศวกรโยธา	นายภูสกร อยู่เย็น 2564 2239	10/1/20	
วิศวกรโยธา	นายภูสกร อยู่เย็น 2564 115	10/1/20	

แบบแปลน  
แบบขยายเสายาว

วันที่  
เมษายน 2564

หมายเลขแบบ  
IOD 64-2

แผ่นที่  
S-31

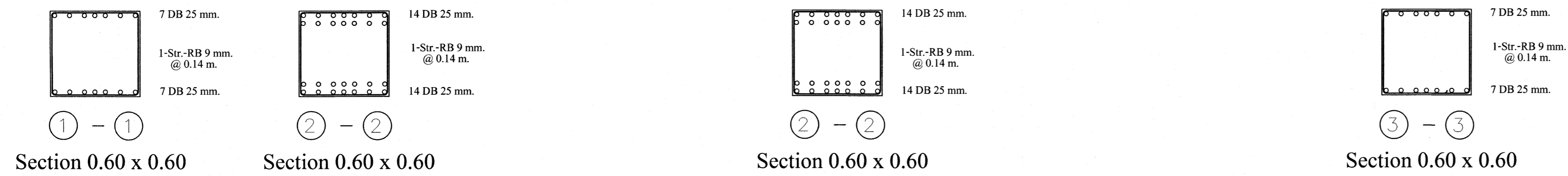
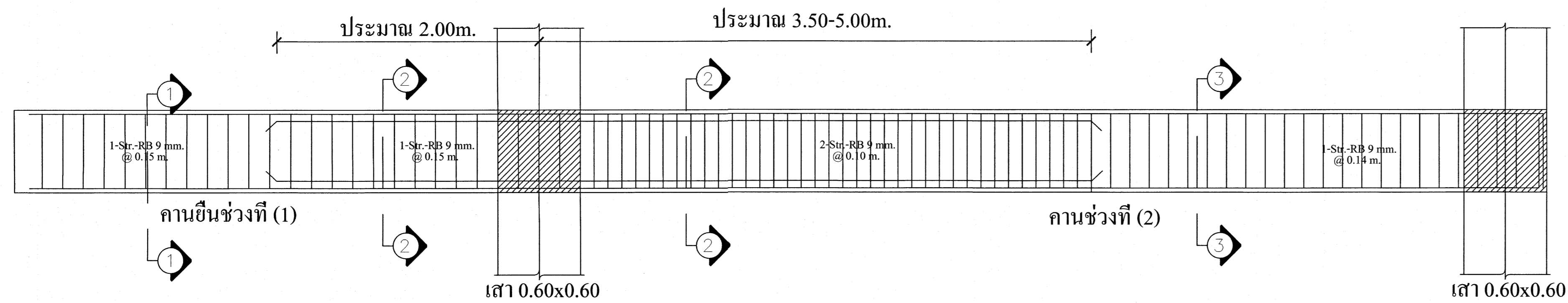
จำนวนแผ่น  
จำนวนแผ่น

หมายเหตุ  
- ทุกรูปแบบ ให้ดูในผังอาคารและรายละเอียด -  
ที่สถานที่ยกสร้าง ก่อนดำเนินการ



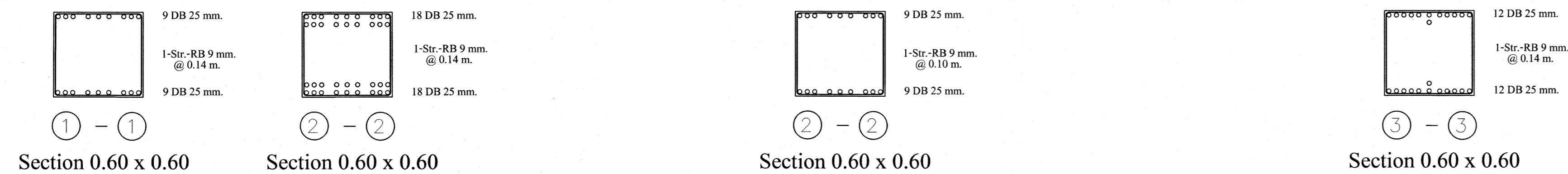
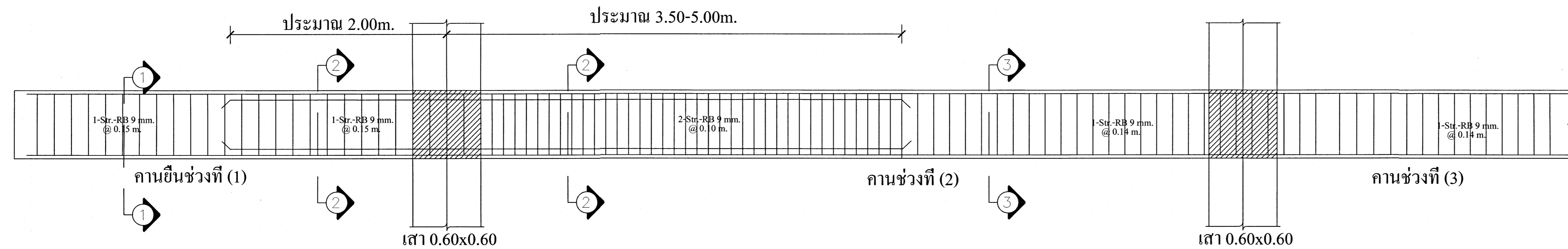






คานยื่น RB2c(1)

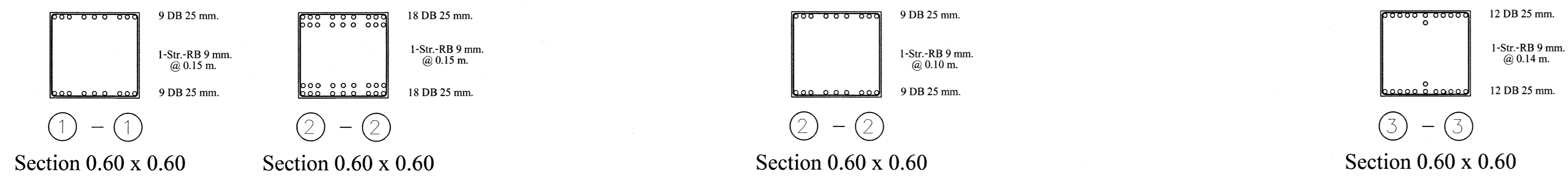
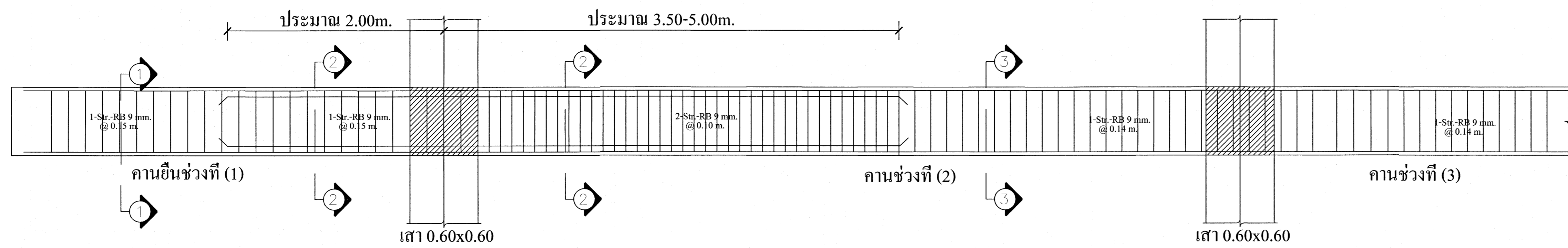
คาน RB2(2)



คานยื่น RB3c(1)

คาน RB3(2)

คาน RB3(3)



คานยื่น RB4c(1)

คาน RB4(2)

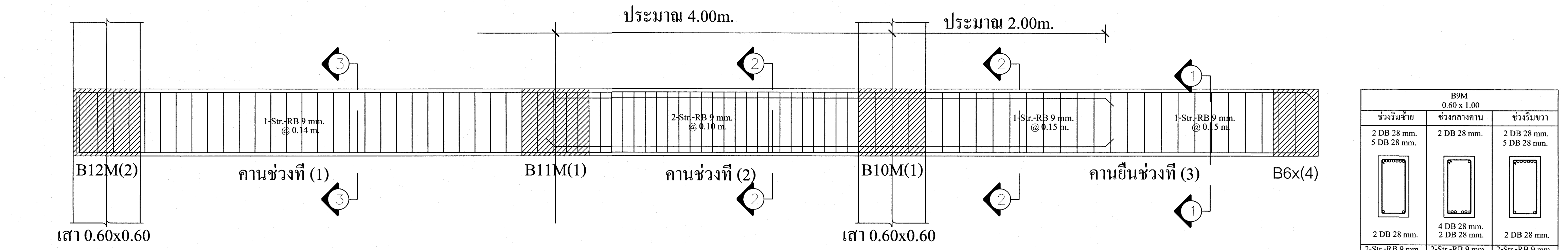
แบบขยายคานยื่นชั้น M

เห็นควรอนุญาตให้ใช้เป็นแนวทางในการก่อสร้างได้  
แต่ให้ยึดถือแบบรายการ และสัญญาเป็นหลัก

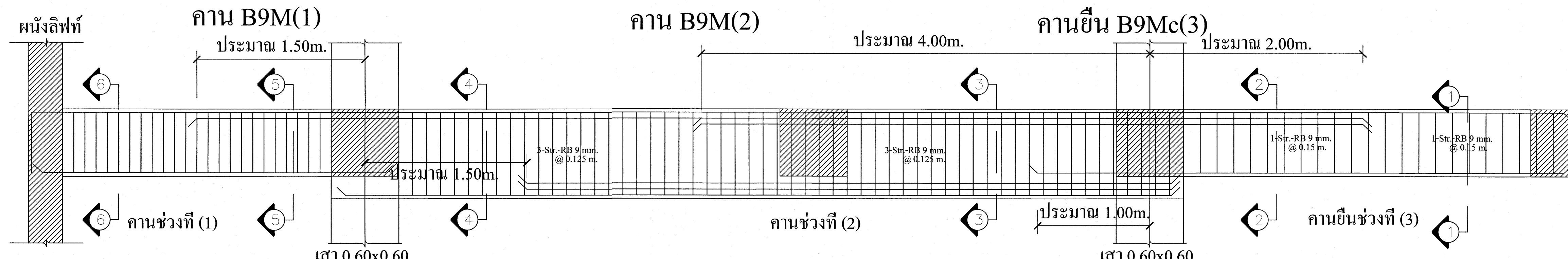
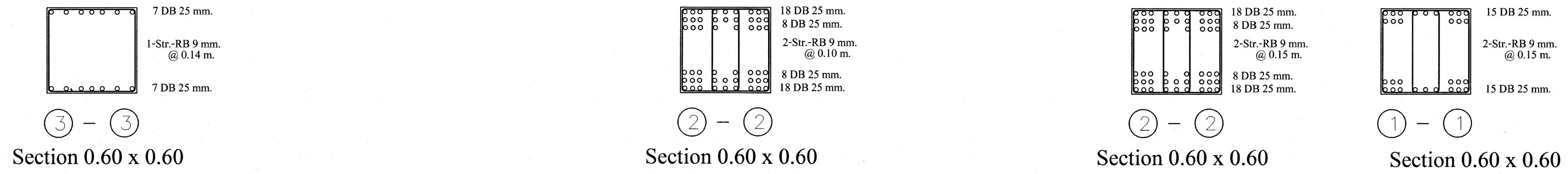
*(ลายเซ็น)*  
(นายสุภกร อยู่เย็น)  
วิศวกรโยธาปฏิบัติกร

โครงการ โรงพยาบาลโรคผิวหนัง ภาคตะวันออกเฉียงเหนือ จังหวัดบุรีรัมย์ (อาคารศูนย์ชะลอวัย)			
เจ้าของโครงการ สถาบันโรคผิวหนัง กรมการแพทย์ กระทรวงสาธารณสุข			
ผู้ออกแบบ	ศาสตราจารย์		
สถาปนิก	ศาสตราจารย์ ดร.สุวิทย์ วัฒนศิริ	255	480
วิศวกรโยธา	นายสุภกร อยู่เย็น	2550	21850
วิศวกรโยธา	นายสุภกร อยู่เย็น	2550	10330
วิศวกรโยธา	นายสุภกร อยู่เย็น	2550	907
วิศวกรโยธา	นายสุภกร อยู่เย็น	2550	2230
วิศวกรโยธา	นายสุภกร อยู่เย็น	2550	115
แบบขยายคานยื่นชั้น M			
วันที่ เลขที่แบบ IOD 64-2	วันที่ เลขที่แบบ จำนวนแผ่น	S-34	
- ห้ามคัดลอกแบบ ให้นำไปจ้างตรวจสอบราคาต่างๆ - กับสถานที่ก่อสร้าง ก่อสร้าง			





B9M 0.60 x 1.00		
ช่วงริมซ้าย	ช่วงกลางคาน	ช่วงริมขวา
2 DB 28 mm. 5 DB 28 mm.	2 DB 28 mm.	2 DB 28 mm. 5 DB 28 mm.
2 DB 28 mm.	4 DB 28 mm. 2 DB 28 mm.	2 DB 28 mm.
2-Str.-RB 9 mm. @ 0.12 m.	2-Str.-RB 9 mm. @ 0.12 m.	2-Str.-RB 9 mm. @ 0.12 m.
L1 = 2.80 m. L3 = 1.80 m.		
Typical Detail 2		



เห็นควรอนุญาตให้ใช้เป็นแนวทางในการก่อสร้างได้  
แต่ให้ยึดถือแบบรายการ และสัญลักษณ์เป็นหลัก

(นายภูธร อยู่นัน)  
วิศวกรโยธาปฏิบัติ

BCa 0.60 x 0.60	B8M(1) 0.60 x 1.00		B8M(2) 0.60 x 1.00		B8M(3) 0.60 x 1.00		B8M(4) 0.60 x 1.00		B8M(5) 0.60 x 1.00		B8M(6) 0.60 x 1.00		B8M(7) 0.60 x 1.00		BCa 0.60 x 0.60
ช่วงคานยื่น	ช่วงริมซ้าย	ช่วงกลางคาน	ช่วงริมขวา	ช่วงริมซ้าย	ช่วงริมขวา	ช่วงริมซ้าย	ช่วงริมขวา	ช่วงริมซ้าย	ช่วงริมขวา	ช่วงริมซ้าย	ช่วงริมขวา	ช่วงริมซ้าย	ช่วงริมขวา	ช่วงคานยื่น	
7 DB 28 mm.	2 DB 28 mm. 5 DB 28 mm.	2 DB 28 mm.	2 DB 28 mm. 5 DB 28 mm.	2 DB 28 mm.	2 DB 28 mm. 5 DB 28 mm.	2 DB 28 mm.	2 DB 28 mm. 3 DB 28 mm.	2 DB 28 mm. 3 DB 28 mm.	2 DB 28 mm. 3 DB 28 mm.	2 DB 28 mm. 3 DB 28 mm.	2 DB 28 mm. 3 DB 28 mm.	2 DB 28 mm. 5 DB 28 mm.	2 DB 28 mm. 5 DB 28 mm.	7 DB 28 mm.	
2 DB 28 mm.	2 DB 28 mm.	4 DB 28 mm. 2 DB 28 mm.	2 DB 28 mm.	2 DB 28 mm.	4 DB 28 mm. 2 DB 28 mm.	2 DB 28 mm.	2 DB 28 mm.	2 DB 28 mm.	2 DB 28 mm.	2 DB 28 mm.	2 DB 28 mm.	4 DB 28 mm. 2 DB 28 mm.	2 DB 28 mm.	2 DB 28 mm.	
1-Str.-RB 9 mm. @ 0.14 m.	2-Str.-RB 9 mm. @ 0.12 m.	2-Str.-RB 9 mm. @ 0.12 m.	2-Str.-RB 9 mm. @ 0.12 m.	2-Str.-RB 9 mm. @ 0.12 m.	2-Str.-RB 9 mm. @ 0.12 m.	1-Str.-RB 9 mm. @ 0.14 m.	1-Str.-RB 9 mm. @ 0.14 m.	1-Str.-RB 9 mm. @ 0.14 m.	1-Str.-RB 9 mm. @ 0.14 m.	1-Str.-RB 9 mm. @ 0.14 m.	1-Str.-RB 9 mm. @ 0.14 m.	2-Str.-RB 9 mm. @ 0.12 m.	2-Str.-RB 9 mm. @ 0.12 m.	1-Str.-RB 9 mm. @ 0.14 m.	
Typical Detail 5	L1 = 2.80 m. L3 = 1.80 m.		L1 = 2.80 m. L3 = 1.80 m.		L2 = 2.70 m. L4 = 0.00 m.		L1 = 2.50 m. L3 = 1.50 m.		L1 = 2.70 m. L3 = 0.00 m.		L1 = 2.80 m. L3 = 1.80 m.		L1 = 2.80 m. L3 = 1.80 m.		Typical Detail 5
	Typical Detail 2		Typical Detail 2		Typical Detail 4		Typical Detail 2		Typical Detail 3		Typical Detail 2		Typical Detail 2		

B6y 0.30 x 0.60		
ช่วงริมซ้าย	ช่วงกลางคาน	ช่วงริมขวา
2 DB 20 mm. 4 DB 20 mm.	2 DB 20 mm.	2 DB 20 mm. 4 DB 20 mm.
2 DB 20 mm.	2 DB 20 mm.	2 DB 20 mm.
1-Str.-RB 9 mm. @ 0.20 m.	1-Str.-RB 9 mm. @ 0.20 m.	1-Str.-RB 9 mm. @ 0.20 m.
L1 = 2.25 m. L3 = 1.65 m.		
Typical Detail 2		

# แบบขยายคานยื่นชั้น M

โครงการ  
โรงพยาบาลโรคผิวหนัง  
ภาคตะวันออกเฉียงเหนือ  
จังหวัดบุรีรัมย์  
(อาคารศูนย์ชะลอวัย)

ผู้จัดทำ  
สถาบันโรคผิวหนัง  
กรมการแพทย์ กระทรวงสาธารณสุข

ผู้ออกแบบ	นายภูธร อยู่นัน	ตำแหน่ง	วิศวกรโยธาปฏิบัติ
ตรวจสอบ	นายวิชาญ วัฒนศิริ	ตำแหน่ง	วิศวกรโยธาปฏิบัติ
ควบคุมงาน	นายวิชาญ วัฒนศิริ	ตำแหน่ง	วิศวกรโยธาปฏิบัติ
ตรวจสอบ	นายวิชาญ วัฒนศิริ	ตำแหน่ง	วิศวกรโยธาปฏิบัติ

แบบขยายคานยื่นชั้น M

วันที่  
มกราคม 2564

แผ่นที่  
S-36

IOD 64-2

จำนวนแผ่น

- หมดรายการแบบ ให้ดูที่หน้าตรวจสอบรายละเอียดต่างๆ -  
- ใกล้เคียงที่ก่อสร้าง ก่อนดำเนินการ

B6x(1) 0.30 x 0.60	B6x(2) 0.30 x 0.60	B6x(3) 0.30 x 0.60	B6x(4) 0.30 x 0.60	
คอลลจขวางคาน	คอลลจขวางคาน	คอลลจขวางคาน	ช่วงริมซ้าย	ช่วงริมขวา
2 DB 16 mm.	2 DB 16 mm.	2 DB 16 mm.	2 DB 16 mm.	2 DB 16 mm. 1 DB 16 mm.
2 DB 16 mm.	2 DB 16 mm.	2 DB 16 mm.	2 DB 16 mm.	2 DB 16 mm.
1-Str.-RB 6 mm. @ 0.125 m.	1-Str.-RB 6 mm. @ 0.125 m.	1-Str.-RB 6 mm. @ 0.125 m.	1-Str.-RB 6 mm. @ 0.125 m.	1-Str.-RB 6 mm. @ 0.125 m.
L2 = 1.25 m. L4 = 0.00m.				
Typical Detail 4				

B6x(1) 0.40 x 0.60	B6x(2) 0.60 x 0.60	B6x(3) 0.60 x 0.60	B6x(4) 0.40 x 0.60		B6x(5) 0.40 x 0.60	
คอลลจขวางคาน	คอลลจขวางคาน	คอลลจขวางคาน	ช่วงริมซ้าย	ช่วงกลางคาน	ช่วงริมขวา	ช่วงริมซ้าย
2 DB 20 mm.	2 DB 20 mm.	2 DB 20 mm.	2 DB 20 mm.	2 DB 20 mm.	2 DB 20 mm.	2 DB 25 mm. 6 DB 25 mm.
2 DB 20 mm.	2 DB 20 mm.	2 DB 20 mm.	2 DB 20 mm.	1 DB 20 mm. 2 DB 20 mm.	2 DB 20 mm.	6 DB 25 mm. 2 DB 25 mm.
1-Str.-RB 9 mm. @ 0.18 m.	1-Str.-RB 9 mm. @ 0.20 m.	1-Str.-RB 9 mm. @ 0.18 m.	1-Str.-RB 9 mm. @ 0.20 m.	1-Str.-RB 9 mm. @ 0.20 m.	1-Str.-RB 9 mm. @ 0.20 m.	1-Str.-RB 9 mm. @ 0.20 m.
			L1 = 0.00 m. L3 = 0.80m.		L1 = 0.00 m. L3 = 0.60m.	
			Typical Detail 1		Typical Detail 3	

B6(1) 0.25 x 0.60	B6(2) 0.25 x 0.60	B6(3) 0.25 x 0.60	Bo 0.20 x 0.40			Bxs 0.20 x 0.60
คอลลจขวางคาน	คอลลจขวางคาน	คอลลจขวางคาน	ช่วงริมซ้าย	ช่วงกลางคาน	ช่วงริมขวา	คอลลจขวางคาน
2 DB 16 mm.	2 DB 16 mm.	2 DB 16 mm.	2 DB 12 mm. 2 DB 12 mm.	2 DB 12 mm.	2 DB 12 mm. 2 DB 12 mm.	2 DB 16 mm.
2 DB 16 mm.	2 DB 16 mm.	2 DB 16 mm.	2 DB 12 mm.	1 DB 12 mm. 2 DB 12 mm.	2 DB 12 mm.	2 DB 16 mm.
1-Str.-RB 6 mm. @ 0.125 m.	1-Str.-RB 6 mm. @ 0.125 m.	1-Str.-RB 6 mm. @ 0.125 m.	1-Str.-RB 6 mm. @ 0.175 m.	1-Str.-RB 6 mm. @ 0.175 m.	1-Str.-RB 6 mm. @ 0.175 m.	1-Str.-RB 6 mm. @ 0.125 m.
			L1 = 1.10 m. L3 = 0.70m.			
			Typical Detail 2			

Bst1(1) 0.25 x 0.50		Bst1(2) 0.25 x 0.50		Bxs 0.20 x 0.60
ช่วงริมซ้าย	ช่วงกลางคาน	ช่วงริมขวา	ช่วงริมขวา	คอลลจขวางคาน
2 DB 16 mm. 6 DB 16 mm.	2 DB 16 mm.	2 DB 16 mm. 2 DB 16 mm.	2 DB 16 mm.	2 DB 16 mm.
2 DB 16 mm. 2 DB 16 mm.	2 DB 16 mm.	2 DB 16 mm.	2 DB 16 mm.	2 DB 16 mm.
1-Str.-RB 6 mm. @ 0.15 m.	1-Str.-RB 6 mm. @ 0.15 m.	1-Str.-RB 6 mm. @ 0.15 m.	1-Str.-RB 6 mm. @ 0.15 m.	1-Str.-RB 6 mm. @ 0.125 m.
L1 = 2.05 m. L3 = 1.20m.		L1 = 1.80 m. L3 = 0.00m.		
Typical Detail 2		Typical Detail 3		

B10M(1) 0.60 x 0.60		B10M(2) 0.60 x 0.80		B10Mc(3) 0.60 x 0.60	
ช่วงริมซ้าย	ช่วงริมขวา	ช่วงริมซ้าย	ช่วงกลางคาน	ช่วงริมขวา	ช่วงคานบน
7 DB 25 mm.	18 DB 25 mm.	12 DB 25 mm.	20 DB 25 mm.	20 DB 25 mm.	6 DB 25 mm.
10 DB 25 mm.	18 DB 25 mm.	10 DB 25 mm.	24 DB 25 mm.	24 DB 25 mm.	2 DB 25 mm.
3-Str.-RB 9 mm. @ 0.10 m.	2-Str.-RB 9 mm. @ 0.10 m.	3-Str.-RB 9 mm. @ 0.125 m.	3-Str.-RB 9 mm. @ 0.125 m.	3-Str.-RB 9 mm. @ 0.125 m.	1-Str.-RB 9 mm. @ 0.14 m.
L1 = 1.50 m. L3 = 0.00m.		L1 = 0.00m. L3 = 1.50m.		L2 = 4.00 m. L4 = 0.00m.	
Typical Detail 4		Typical Detail 1		Typical Detail 5	

B15M(1) 0.60 x 0.60		B15M(2) 0.60 x 0.60		BL(3) 0.25 x 0.60		B15M(4) 0.60 x 0.60
ช่วงริมซ้าย	ช่วงกลางคาน	ช่วงริมขวา	ช่วงริมซ้าย	ช่วงกลางคาน	ช่วงริมขวา	ช่วงคานบน
2 DB 20 mm. 2 DB 20 mm.	2 DB 20 mm.	2 DB 20 mm. 2 DB 20 mm.	2 DB 20 mm.	2 DB 20 mm.	2 DB 20 mm. 1 DB 20 mm.	2 DB 20 mm.
2 DB 20 mm.	2 DB 20 mm.	2 DB 20 mm.	2 DB 20 mm.	2 DB 20 mm.	2 DB 20 mm.	2 DB 20 mm.
1-Str.-RB 9 mm. @ 0.14 m.	1-Str.-RB 9 mm. @ 0.14 m.	1-Str.-RB 9 mm. @ 0.14 m.	1-Str.-RB 9 mm. @ 0.14 m.	1-Str.-RB 9 mm. @ 0.14 m.	1-Str.-RB 9 mm. @ 0.15 m.	1-Str.-RB 9 mm. @ 0.14 m.
L1 = 2.38m. L3 = 0.00m.		L1 = 2.35m. L3 = 1.05m.		L1 = 3.00 m. L3 = 0.00m.		
Typical Detail 2		Typical Detail 2		Typical Detail 3		

B11Mc(1) 0.60 x 0.60	B11Mc(2) 0.60 x 0.60
คอลลจขวางคาน	ช่วงคานบน
12 DB 20 mm.	2 DB 20 mm. 5 DB 20 mm.
12 DB 20 mm.	2 DB 20 mm.
1-Str.-RB 9 mm. @ 0.14 m.	1-Str.-RB 9 mm. @ 0.14 m.
Typical Detail 5	

B12M(1) 0.60 x 0.60		B12M(1) 0.60 x 0.60		B12M(1) 0.60 x 0.60		B12Mc(1) 0.60 x 0.60
ช่วงริมซ้าย	ช่วงกลางคาน	ช่วงริมขวา	ช่วงริมซ้าย	ช่วงกลางคาน	ช่วงริมขวา	ช่วงคานบน
2 DB 20 mm. 2 DB 20 mm.	2 DB 20 mm.	2 DB 20 mm. 7 DB 20 mm.	2 DB 20 mm. 6 DB 20 mm.	2 DB 20 mm.	2 DB 20 mm. 4 DB 20 mm.	2 DB 20 mm. 5 DB 20 mm.
2 DB 20 mm.	1 DB 20 mm. 2 DB 20 mm.	2 DB 20 mm.	2 DB 20 mm.	10 DB 20 mm. 2 DB 20 mm.	2 DB 20 mm.	2 DB 20 mm.
1-Str.-RB 9 mm. @ 0.14 m.	1-Str.-RB 9 mm. @ 0.14 m.	1-Str.-RB 9 mm. @ 0.14 m.	1-Str.-RB 9 mm. @ 0.14 m.	1-Str.-RB 9 mm. @ 0.14 m.	1-Str.-RB 9 mm. @ 0.14 m.	1-Str.-RB 9 mm. @ 0.14 m.
L1 = 3.60 m. L3 = 1.10m.		L1 = 2.00 m. L3 = 1.20m.		Typical Detail 5		
Typical Detail 2		Typical Detail 2		Typical Detail 5		

B13M(1) 0.60 x 0.80		B13M(2) 0.60 x 0.60	
ช่วงริมซ้าย	ช่วงกลางคาน	ช่วงริมขวา	ช่วงคานบน
6 DB 25 mm.	4 DB 25 mm.	20 DB 25 mm.	27 DB 25 mm.
4 DB 25 mm.	7 DB 25 mm.	27 DB 25 mm.	2 DB 25 mm.
1-Str.-RB 9 mm. @ 0.14 m.	1-Str.-RB 9 mm. @ 0.12 m.	2-Str.-RB 9 mm. @ 0.12 m.	2-Str.-RB 9 mm. @ 0.125 m.
L1 = 1.75m. L3 = 1.25m.		L2 = 3.80 m. L4 = 0.00m.	
Typical Detail 1		Typical Detail 5	

B14M(1) 0.60 x 0.60		B14M(2) 0.60 x 0.60		B14Mc(3) 0.60 x 0.60	
ช่วงริมซ้าย	ช่วงกลางคาน	ช่วงริมขวา	ช่วงริมซ้าย	ช่วงกลางคาน	ช่วงคานบน
2 DB 25 mm.	2 DB 25 mm.	2 DB 25 mm. 1 DB 25 mm.	2 DB 25 mm. 1 DB 25 mm.	2 DB 25 mm. 8 DB 25 mm.	2 DB 25 mm. 8 DB 25 mm.
2 DB 25 mm.	2 DB 25 mm.	2 DB 25 mm.	2 DB 25 mm.	2 DB 25 mm.	2 DB 25 mm.
1-Str.-RB 9 mm. @ 0.14 m.	1-Str.-RB 9 mm. @ 0.14 m.	1-Str.-RB 9 mm. @ 0.14 m.	1-Str.-RB 9 mm. @ 0.14 m.	1-Str.-RB 9 mm. @ 0.14 m.	1-Str.-RB 9 mm. @ 0.14 m.
L1 = 2.35m. L3 = 1.05m.		L1 = 4.80m. L3 = 0.00m.		Typical Detail 5	
Typical Detail 2		Typical Detail 2		Typical Detail 5	

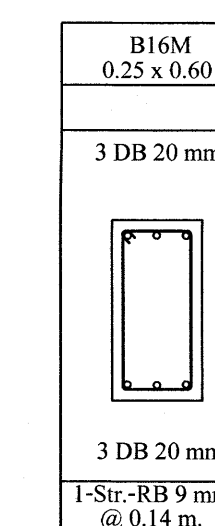
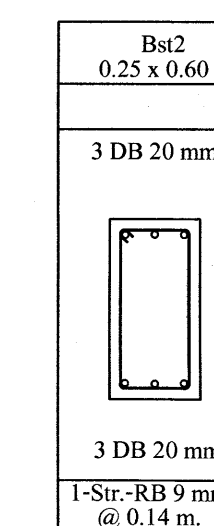
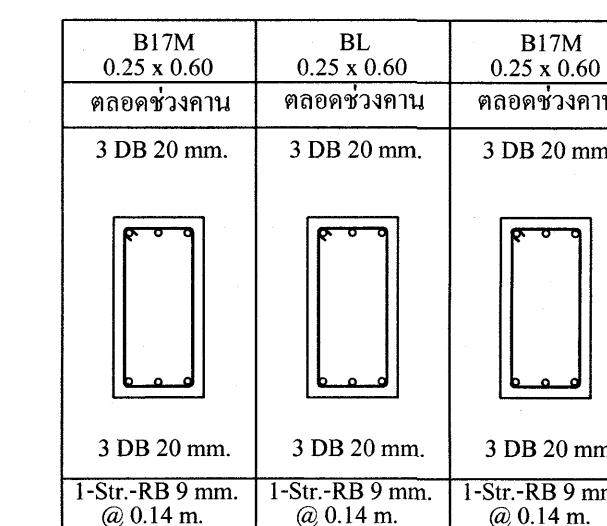
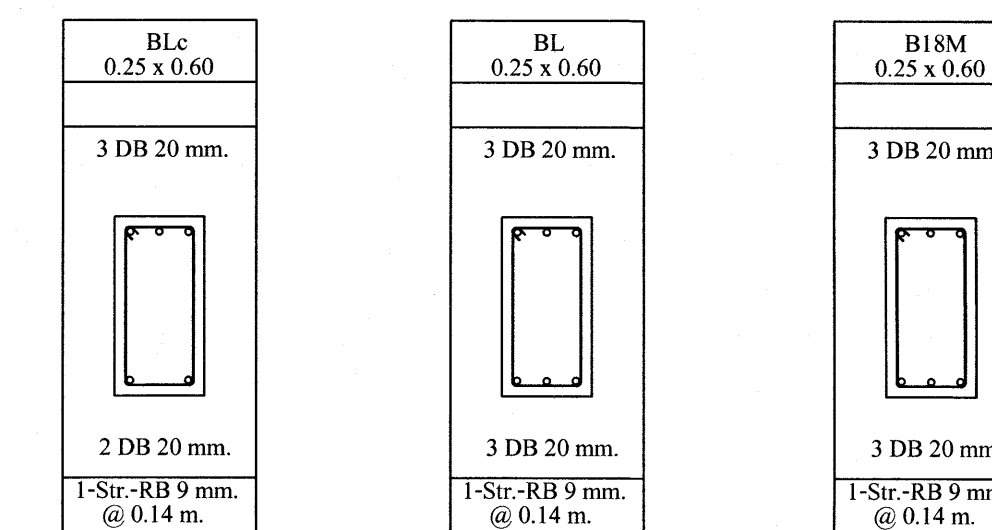
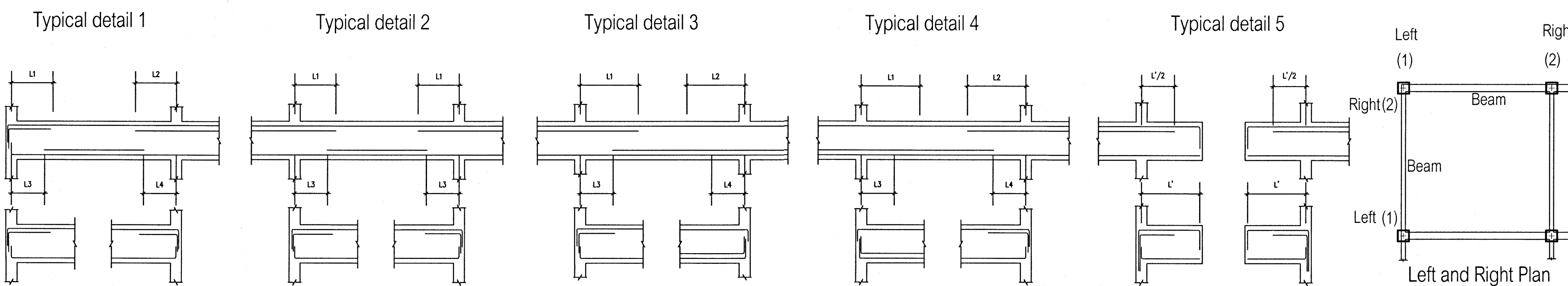
เห็นกรอบรูปที่ให้เป็นแนวทางในการก่อสร้างได้  
แก้ไขคือแบบรูปรายการ และสัญลักษณ์

(นาย) อุดมกร อยู่เย็น  
วิศวกรโยธาปฏิบัติงาน

## สัญญาลักษณะแบบคาน

## รูปตัดขยายโครงสร้างคาน

NO - SCALE

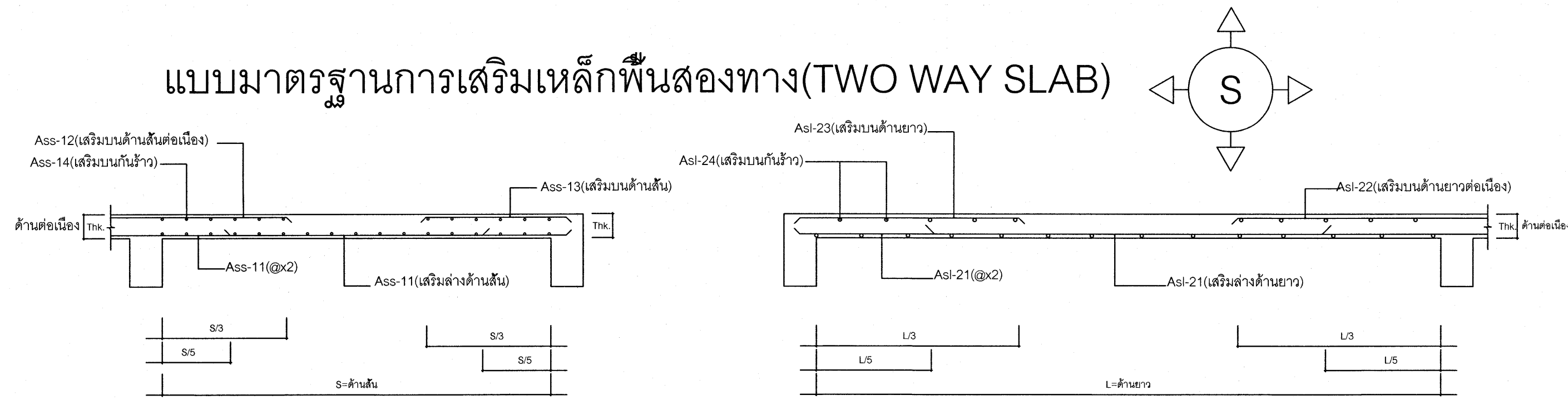


## แบบขยายคานชั้น M

โครงการ		โรงพยาบาลโรคผิวหนัง ภาคตะวันออกเฉียงเหนือ จังหวัดบุรีรัมย์ (อาคารศูนย์ชะลอวัย)	
สถาบันโรคผิวหนัง กรมการแพทย์ กระทรวงสาธารณสุข			
ผู้จัดทำแบบ	นาย อุดมกร อยู่เย็น	นาย อุดมกร อยู่เย็น	10/2/2564
นาย อุดมกร อยู่เย็น	นาย อุดมกร อยู่เย็น	นาย อุดมกร อยู่เย็น	10/2/2564
นาย อุดมกร อยู่เย็น	นาย อุดมกร อยู่เย็น	นาย อุดมกร อยู่เย็น	10/2/2564
นาย อุดมกร อยู่เย็น	นาย อุดมกร อยู่เย็น	นาย อุดมกร อยู่เย็น	10/2/2564
นาย อุดมกร อยู่เย็น	นาย อุดมกร อยู่เย็น	นาย อุดมกร อยู่เย็น	10/2/2564
แบบขยายคานชั้น M			
วันที่	10/2/2564	แผ่นที่	S-37
นาย อุดมกร อยู่เย็น	นาย อุดมกร อยู่เย็น	นาย อุดมกร อยู่เย็น	นาย อุดมกร อยู่เย็น
IOD 64-2	IOD 64-2	IOD 64-2	IOD 64-2
- ห้ามคัดลอกแบบ ให้ผู้อื่นทำซ้ำโดยไม่ขออนุญาต - - กับการที่ก่อสร้าง -			

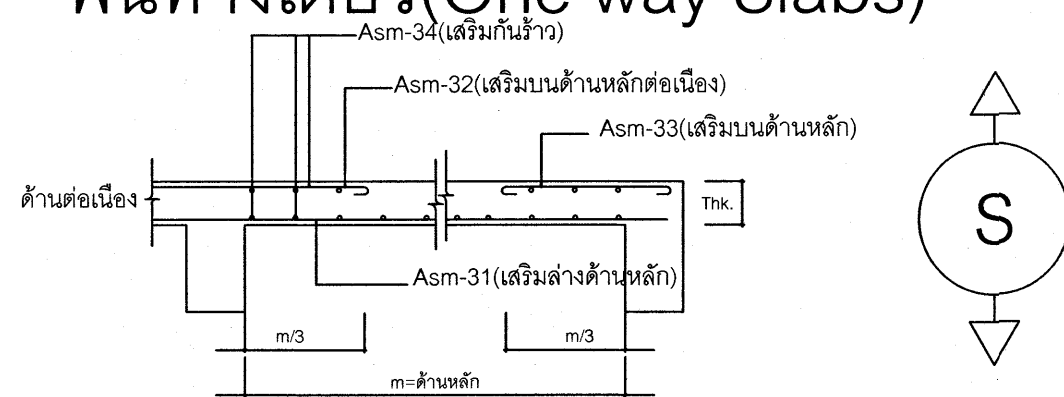


## แบบมาตรฐานการเสริมเหล็กพื้นสองทาง(TWO WAY SLAB)



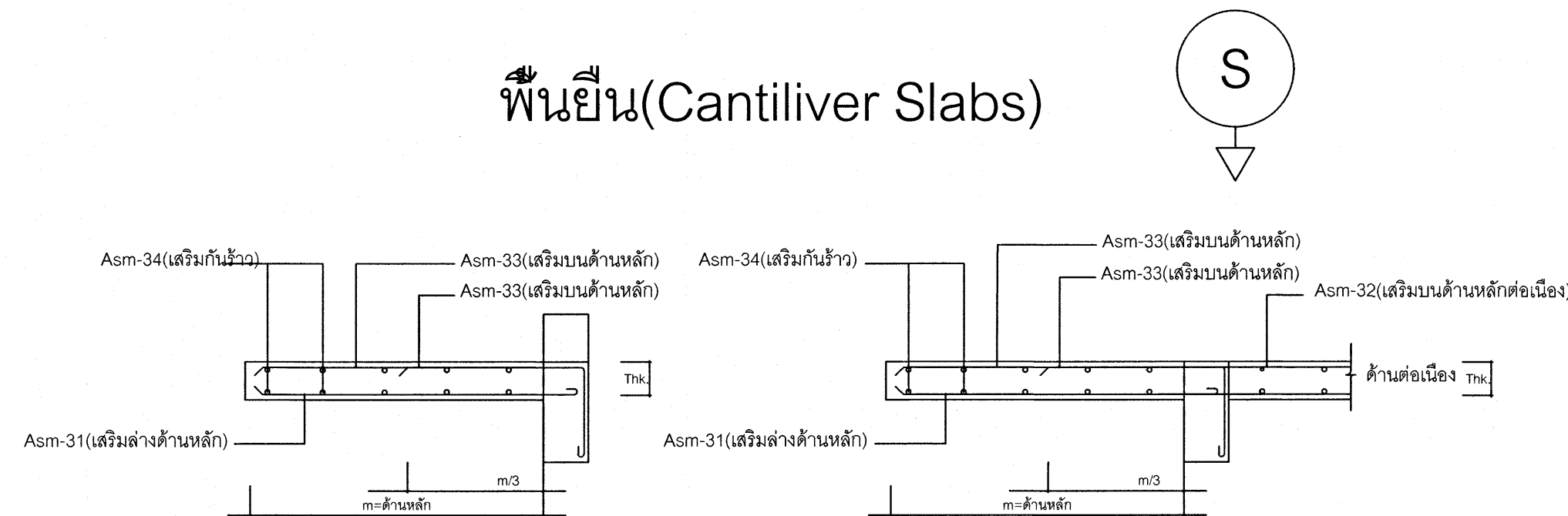
SLAB No.	Thk.(T) (ม.)	ขนาดแผ่นพื้น (ม. x ม.)	Ass-11 (เสริมล่างด้านสั้น)	Ass-12 (เสริมบนด้านสั้น)	Ass-13 (เสริมบนด้านสั้น)	Asl-21 (เสริมล่างด้านยาว)	Asl-22 (เสริมบนด้านยาว)	Asl-23 (เสริมบนด้านยาว)	Ass-14&Asl-24 (เสริมบนด้านยาว)	หมายเหตุ
RSm	0.125	4.00x6.00	RB 9 มม.Ø0.18m.	RB 9 มม.Ø0.14m.	RB 9 มม.Ø0.14m.	RB 9 มม.Ø0.20m.	RB 9 มม.Ø0.20m.	RB 9 มม.Ø0.20m.	RB 9 มม.Ø0.20m.	พื้นชั้น M หลังห้องเครื่อง
RSo	0.125	2.30x2.30	RB 9 มม.Ø0.20m.	RB 9 มม.Ø0.20m.	RB 9 มม.Ø0.20m.	RB 9 มม.Ø0.20m.	RB 9 มม.Ø0.20m.	RB 9 มม.Ø0.20m.	RB 9 มม.Ø0.20m.	พื้นชั้น M หลังห้องเครื่อง
RSp	0.125	3.30x3.40	RB 9 มม.Ø0.20m.	RB 9 มม.Ø0.20m.	RB 9 มม.Ø0.20m.	RB 9 มม.Ø0.20m.	RB 9 มม.Ø0.20m.	RB 9 มม.Ø0.20m.	RB 9 มม.Ø0.20m.	พื้นชั้น M หลังห้องเครื่อง
S1d	0.15	3.40x3.40	RB 9 มม.Ø0.15m.	RB 9 มม.Ø0.15m.	RB 9 มม.Ø0.15m.	RB 9 มม.Ø0.15m.	RB 9 มม.Ø0.15m.	RB 9 มม.Ø0.15m.	RB 9 มม.Ø0.15m.	พื้นชั้น M
S1e	0.15	2.30x4.00	RB 9 มม.Ø0.15m.	RB 9 มม.Ø0.15m.	RB 9 มม.Ø0.15m.	RB 9 มม.Ø0.15m.	RB 9 มม.Ø0.15m.	RB 9 มม.Ø0.15m.	RB 9 มม.Ø0.15m.	พื้นชั้น M
S1h	0.15	1.90x2.40	RB 9 มม.Ø0.15m.	RB 9 มม.Ø0.15m.	RB 9 มม.Ø0.15m.	RB 9 มม.Ø0.15m.	RB 9 มม.Ø0.15m.	RB 9 มม.Ø0.15m.	RB 9 มม.Ø0.15m.	พื้นชั้น M
S1i	0.15	2.40x3.05	RB 9 มม.Ø0.15m.	RB 9 มม.Ø0.15m.	RB 9 มม.Ø0.15m.	RB 9 มม.Ø0.15m.	RB 9 มม.Ø0.15m.	RB 9 มม.Ø0.15m.	RB 9 มม.Ø0.15m.	พื้นชั้น M

## พื้นทางเดียว(One way Slabs)



SLAB No.	Thk.(T) (ม.)	ขนาดแผ่นพื้น (ด้านหลัก)	Asm-31 (เสริมล่างด้านหลัก)	Asm-32 (เสริมบนด้านหลัก)	Asm-33 (เสริมบนด้านหลัก)	Asm-34 (เสริมบนด้านสั้น)	หมายเหตุ
RS1a	0.125	3.45	RB 9 มม.Ø0.10m.	RB 9 มม.Ø0.20m.	RB 9 มม.Ø0.20m.	RB 9 มม.Ø0.20m.	พื้นชั้น M
RS2a	0.125	3.55	RB 9 มม.Ø0.10m.	RB 9 มม.Ø0.20m.	RB 9 มม.Ø0.20m.	RB 9 มม.Ø0.20m.	พื้นชั้น M หลังห้องเครื่อง
RS3a	0.125	3.85	RB 9 มม.Ø0.08m.	RB 9 มม.Ø0.20m.	RB 9 มม.Ø0.20m.	RB 9 มม.Ø0.20m.	พื้นชั้น M หลังห้องเครื่อง
RSn	0.125	2.30	RB 9 มม.Ø0.20m.	RB 9 มม.Ø0.20m.	RB 9 มม.Ø0.20m.	RB 9 มม.Ø0.20m.	พื้นชั้น M หลังห้องเครื่อง
RSq	0.125	2.80	RB 9 มม.Ø0.20m.	RB 9 มม.Ø0.20m.	RB 9 มม.Ø0.20m.	RB 9 มม.Ø0.20m.	พื้นชั้น M หลังห้องเครื่อง
S1f	0.15	1.70	RB 9 มม.Ø0.15m.	RB 9 มม.Ø0.15m.	RB 9 มม.Ø0.15m.	RB 9 มม.Ø0.15m.	พื้นชั้น M
S1g	0.15	2.05	RB 9 มม.Ø0.15m.	RB 9 มม.Ø0.15m.	RB 9 มม.Ø0.15m.	RB 9 มม.Ø0.15m.	พื้นชั้น M
S1j	0.15	1.20,1.25	RB 9 มม.Ø0.15m.	RB 9 มม.Ø0.15m.	RB 9 มม.Ø0.15m.	RB 9 มม.Ø0.15m.	พื้นชั้น M
S1	0.15	3.50,4.00	DB 12 มม.Ø0.18m.	DB 12 มม.Ø0.125m.	DB 12 มม.Ø0.30m.	RB 9 มม.Ø0.15m.	พื้นชั้นล่าง
S1x	0.15	3.50,4.00	DB 12 มม.Ø0.18m.	DB 12 มม.Ø0.125m.	DB 12 มม.Ø0.30m.	RB 9 มม.Ø0.15m.	พื้นชั้นล่าง
S3b,3c	0.15	1.20-1.50	RB 9 มม.Ø0.15m.	RB 9 มม.Ø0.15m.	RB 9 มม.Ø0.15m.	RB 9 มม.Ø0.15m.	พื้นชั้นล่าง
S1m	0.15	1.20-1.50	RB 9 มม.Ø0.15m.	RB 9 มม.Ø0.15m.	RB 9 มม.Ø0.15m.	RB 9 มม.Ø0.15m.	พื้นชั้นล่าง
RS1b	0.125	3.45	RB 9 มม.Ø0.10m.	RB 9 มม.Ø0.20m.	RB 9 มม.Ø0.20m.	RB 9 มม.Ø0.20m.	พื้นชั้น M
S1st	0.20	2.80-3.00	DB 12 มม.Ø0.15m.	DB 16 มม.Ø0.15m.	DB 16 มม.Ø0.15m.	RB 9 มม.Ø0.15m.	พื้นชั้นล่างขนาบผนัง

## พื้นยื่น(Cantiliver Slabs)



SLAB No.	Thk.(T) (ม.)	ขนาดแผ่นพื้น (ด้านหลัก)	Asm-31 (เสริมล่างด้านหลัก)	Asm-32 (เสริมบนด้านหลัก)	Asm-33 (เสริมบนด้านหลัก)	Asm-34 (เสริมบนด้านสั้น)	หมายเหตุ
Sc1	0.15	1.00	RB 9 มม.Ø0.20m.	DB 12 มม.Ø0.20m.	DB 12 มม.Ø0.20m.	RB 9 มม.Ø0.15m.	
GS1c1	0.20	0.40-0.50	DB 12 มม.Ø0.15m.	DB 16 มม.Ø0.15m.	DB 16 มม.Ø0.15m.	RB 9 มม.Ø0.15m.	
RS1c	0.15	1.00	RB 9 มม.Ø0.20m.	DB 12 มม.Ø0.20m.	DB 12 มม.Ø0.20m.	RB 9 มม.Ø0.20m.	พื้นชั้นล่างห้องเครื่อง

เห็นควรอนุญาตให้ใช้เป็นแนวทางการก่อสร้างให้  
แต่ให้ยึดถือแบบรายการ และสัญลักษณ์สำคัญ

(นายคุณสร อยู่เย็น)  
วิศวกรโยธาปฏิบัติกร

## แบบขยายพื้นชั้น M

โครงการ โรงพยาบาลโรคผิวหนัง ภาคตะวันออกเฉียงเหนือ จังหวัดบุรีรัมย์ (อาคารศูนย์ชะลอวัย)	
สถาบันโรคผิวหนัง กรมการแพทย์ กระทรวงสาธารณสุข	
ผู้ออกแบบ	นายคุณสร อยู่เย็น
สถาปนิก	นายคุณสร อยู่เย็น 2564 400
วิศวกรโยธา	นายคุณสร อยู่เย็น 2564 21000
วิศวกรโครงสร้าง	นายคุณสร อยู่เย็น 2564 10338
วิศวกรไฟฟ้า	นายคุณสร อยู่เย็น 2564 807
วิศวกรเครื่องกล	นายคุณสร อยู่เย็น 2564 2234
วิศวกรสุขาภิบาล	นายคุณสร อยู่เย็น 2564 115
แบบขยายพื้นชั้น M	
วันที่ เมษายน 2564	แผ่นที่ <b>S-39</b>
หมายเลขแบบ IOD 64-2	จำนวนแผ่น
- ห้ามลอกแบบ ให้ผู้รับจ้างตรวจสอบรายละเอียดต่างๆ - ที่สถานที่ก่อสร้าง ก่อนดำเนินการ	

Bx(1) 0.25 x 0.60	Bx(2) 0.25 x 0.60			Bx(3) 0.25 x 0.60		
ช่วงกานชั้น	ช่วงริมซ้าย	ช่วงกลางกาน	ช่วงริมขวา	ช่วงริมซ้าย	ช่วงกลางกาน	ช่วงริมขวา
2 DB 16 mm. 6 DB 16 mm.	2 DB 16 mm. 6 DB 16 mm.	2 DB 16 mm.	2 DB 16 mm. 3 DB 16 mm.	2 DB 16 mm. 3 DB 16 mm.	2 DB 16 mm.	2 DB 16 mm. 6 DB 16 mm.
2 DB 16 mm.	2 DB 16 mm.	2 DB 16 mm. 2 DB 16 mm.	2 DB 16 mm.	2 DB 16 mm.	2 DB 16 mm. 2 DB 16 mm.	2 DB 16 mm.
1-Str.-RB 9 mm. @ 0.14 m.	1-Str.-RB 6 mm. @ 0.15 m.	1-Str.-RB 6 mm. @ 0.15 m.	1-Str.-RB 6 mm. @ 0.15 m.	1-Str.-RB 9 mm. @ 0.14 m.	1-Str.-RB 9 mm. @ 0.18 m.	1-Str.-RB 9 mm. @ 0.125 m.
Typical Detail 5	L1 = 2.85 m. L3 = 1.65m.			L1 = 2.30 m. L3 = 1.50m.		
	Typical Detail 2			Typical Detail 2		

Bx(1) 0.25 x 0.60			Bx(2) 0.25 x 0.60			Bx(3) 0.25 x 0.60
ช่วงริมขวา	ช่วงกลางกาน	ช่วงริมซ้าย	ช่วงริมขวา	ช่วงกลางกาน	ช่วงริมซ้าย	ช่วงกานชั้น
2 DB 16 mm. 6 DB 16 mm.	2 DB 16 mm.	2 DB 16 mm. 3 DB 16 mm.	2 DB 16 mm. 3 DB 16 mm.	2 DB 16 mm.	2 DB 16 mm. 6 DB 16 mm.	2 DB 16 mm. 6 DB 16 mm.
2 DB 16 mm.	2 DB 16 mm. 2 DB 16 mm.	2 DB 16 mm.	2 DB 16 mm.	2 DB 16 mm. 2 DB 16 mm.	2 DB 16 mm.	2 DB 16 mm.
1-Str.-RB 9 mm. @ 0.125 m.	1-Str.-RB 9 mm. @ 0.18 m.	1-Str.-RB 9 mm. @ 0.14 m.	1-Str.-RB 6 mm. @ 0.15 m.	1-Str.-RB 6 mm. @ 0.15 m.	1-Str.-RB 6 mm. @ 0.15 m.	1-Str.-RB 9 mm. @ 0.14 m.
L1 = 2.30 m. L3 = 1.50m.			L1 = 2.85 m. L3 = 1.65m.			Typical Detail 5
Typical Detail 2			Typical Detail 2			

B1x 0.40 x 0.60		
ช่วงริมซ้าย	ช่วงกลางกาน	ช่วงริมขวา
2 DB 20 mm. 8 DB 20 mm.	2 DB 20 mm.	2 DB 20 mm. 6 DB 20 mm.
5 DB 20 mm. 2 DB 20 mm.	4 DB 20 mm. 2 DB 20 mm.	5 DB 20 mm. 2 DB 20 mm.
1-Str.-RB 9 mm. @ 0.125 m.	1-Str.-RB 9 mm. @ 0.20 m.	1-Str.-RB 9 mm. @ 0.125 m.
L1 = 2.25 m. L3 = 1.65m.		
Typical Detail 2		

BL3(1) 0.60 x 0.60	BL3(2) 0.25 x 0.75	BL3(3) 0.60 x 0.60
ตลอดช่วงกาน	ตลอดช่วงกาน	ตลอดช่วงกาน
2 DB 20 mm.	2 DB 20 mm.	2 DB 20 mm.
2 DB 20 mm.	2 DB 20 mm.	2 DB 20 mm.
1-Str.-RB 6 mm. @ 0.14 m.	1-Str.-RB 6 mm. @ 0.15 m.	1-Str.-RB 9 mm. @ 0.14 m.

BL4 0.25 x 0.75
ตลอดช่วงกาน
2 DB 20 mm.
2 DB 20 mm.
1-Str.-RB 6 mm. @ 0.15 m.

Bx(1) 0.25 x 0.60	Bx(2) 0.25 x 0.60			Bx(3) 0.25 x 0.60			Bx(4) 0.25 x 0.60			Bx(6) 0.25 x 0.60		
ช่วงกานชั้น	ช่วงริมซ้าย	ช่วงกลางกาน	ช่วงริมขวา	ช่วงริมซ้าย	ช่วงกลางกาน	ช่วงริมขวา	ช่วงริมซ้าย	ช่วงกลางกาน	ช่วงริมขวา	ช่วงริมซ้าย	ช่วงกลางกาน	ช่วงริมขวา
2 DB 16 mm. 6 DB 16 mm.	2 DB 16 mm. 6 DB 16 mm.	2 DB 16 mm.	2 DB 16 mm. 3 DB 16 mm.	2 DB 16 mm. 3 DB 16 mm.	2 DB 16 mm.	2 DB 16 mm. 3 DB 16 mm.	2 DB 16 mm.	2 DB 16 mm. 3 DB 16 mm.	2 DB 16 mm.	2 DB 16 mm. 3 DB 16 mm.	2 DB 16 mm. 6 DB 16 mm.	
2 DB 16 mm.	2 DB 16 mm.	2 DB 16 mm. 2 DB 16 mm.	2 DB 16 mm.	2 DB 16 mm.	2 DB 16 mm.	2 DB 16 mm.	2 DB 16 mm.	2 DB 16 mm.	2 DB 16 mm.	2 DB 16 mm. 2 DB 16 mm.	2 DB 16 mm.	
1-Str.-RB 9 mm. @ 0.14 m.	1-Str.-RB 6 mm. @ 0.15 m.	1-Str.-RB 6 mm. @ 0.15 m.	1-Str.-RB 6 mm. @ 0.15 m.	1-Str.-RB 6 mm. @ 0.15 m.	1-Str.-RB 6 mm. @ 0.15 m.	1-Str.-RB 6 mm. @ 0.15 m.	1-Str.-RB 6 mm. @ 0.15 m.	1-Str.-RB 6 mm. @ 0.15 m.	1-Str.-RB 6 mm. @ 0.15 m.	1-Str.-RB 6 mm. @ 0.15 m.	1-Str.-RB 6 mm. @ 0.15 m.	
Typical Detail 5	L1 = 2.50 m. L3 = 1.60m.			L1 = 2.50 m. L3 = 1.60m.			L1 = 2.50 m. L3 = 1.60m.			L1 = 2.50 m. L3 = 1.60m.		
	Typical Detail 2			Typical Detail 2			Typical Detail 2			Typical Detail 2		

B3w(1) 0.60 x 0.60		B3w(2) 0.60 x 0.60		B3w(3) 0.60 x 0.60	B3c(4) 0.60 x 0.60
ช่วงริมขวา	ช่วงริมซ้าย	ช่วงริมขวา	ช่วงกลางกาน	ช่วงริมซ้าย	ช่วงกานชั้น
2 DB 25 mm. 6 DB 25 mm.	2 DB 25 mm. 6 DB 25 mm.	2 DB 25 mm. 5 DB 25 mm.	2 DB 25 mm.	2 DB 25 mm. 2 DB 25 mm.	24 DB 25 mm.
1x2 DB 12 mm. 1 DB 25 mm. 2 DB 25 mm.	1x2 DB 12 mm. 2 DB 25 mm.	2 DB 25 mm. 2 DB 25 mm.	5 DB 25 mm. 2 DB 25 mm.	1 DB 25 mm. 2 DB 25 mm.	4 DB 25 mm. 4 DB 25 mm.
1-Str.-RB 9 mm. @ 0.14 m.	1-Str.-RB 9 mm. @ 0.14 m.	1-Str.-RB 9 mm. @ 0.14 m.	1-Str.-RB 9 mm. @ 0.14 m.	1-Str.-RB 9 mm. @ 0.15 m.	2-Str.-RB 9 mm. @ 0.15 m.
L1 = 1.95 m. L3 = 0.95m.		L1 = 4.45 m.		Typical Detail 5	
Typical Detail 4		Typical Detail 2			

BL 0.25 x 0.60
ตลอดช่วงกาน
2 DB 20 mm.
2 DB 20 mm.
1-Str.-RB 6 mm. @ 0.15 m.

B3c(1) 0.60 x 0.60	B3(2) 0.60 x 0.60		B3(3) 0.60 x 0.60			B3(4) 0.60 x 0.60	
ช่วงกานชั้น	ช่วงริมซ้าย	ช่วงริมขวา	ช่วงริมซ้าย	ช่วงกลางกาน	ช่วงริมขวา	ช่วงริมซ้าย	ช่วงริมขวา
24DB 25 mm.	20 DB 25 mm.	4 DB 25 mm.	2 DB 25 mm. 2 DB 25 mm.	2 DB 25 mm. 2 DB 25 mm.	2 DB 25 mm. 4 DB 25 mm.	2 DB 25 mm.	2 DB 25 mm.
24 DB 25 mm.	20 DB 25 mm.	2 DB 25 mm.	2 DB 25 mm.	4 DB 25 mm. 2 DB 25 mm.	2 DB 25 mm.	2 DB 25 mm.	1 DB 25 mm. 2 DB 25 mm.
2-Str.-RB 9 mm. @ 0.175 m.	1-Str.-RB 9 mm. @ 0.14 m.	1-Str.-RB 9 mm. @ 0.14 m.	1-Str.-RB 9 mm. @ 0.14 m.	1-Str.-RB 9 mm. @ 0.14 m.	1-Str.-RB 9 mm. @ 0.14 m.	1-Str.-RB 9 mm. @ 0.14 m.	1-Str.-RB 9 mm. @ 0.14 m.
Typical Detail 5	L1 = 5.50 m. L3 = 0.00m.		L1 = 1.95 m. L3 = 0.90m.			L1 = 3.20 m. L3 = 0.00m.	
	Typical Detail 3		Typical Detail 2			Typical Detail 3	

B2c(1) 0.60 x 0.60	B2(2) 0.60 x 0.60		B2(3) 0.60 x 0.60		
ช่วงกานชั้น	ช่วงริมซ้าย	ช่วงริมขวา	ช่วงริมซ้าย	ช่วงกลางกาน	ช่วงริมขวา
24DB 25 mm.	20 DB 25 mm.	4 DB 25 mm.	2 DB 25 mm. 2 DB 25 mm.	2 DB 25 mm. 2 DB 25 mm.	2 DB 25 mm. 3 DB 25 mm.
24 DB 25 mm.	20 DB 25 mm.	2 DB 25 mm.	2 DB 25 mm.	4 DB 25 mm. 2 DB 25 mm.	2 DB 25 mm.
2-Str.-RB 9 mm. @ 0.175 m.	1-Str.-RB 9 mm. @ 0.14 m.	1-Str.-RB 9 mm. @ 0.14 m.	1-Str.-RB 9 mm. @ 0.14 m.	1-Str.-RB 9 mm. @ 0.14 m.	1-Str.-RB 9 mm. @ 0.14 m.
Typical Detail 5	L1 = 5.50 m. L3 = 0.00m.		L1 = 1.95 m. L3 = 0.90m.		
	Typical Detail 3		Typical Detail 2		

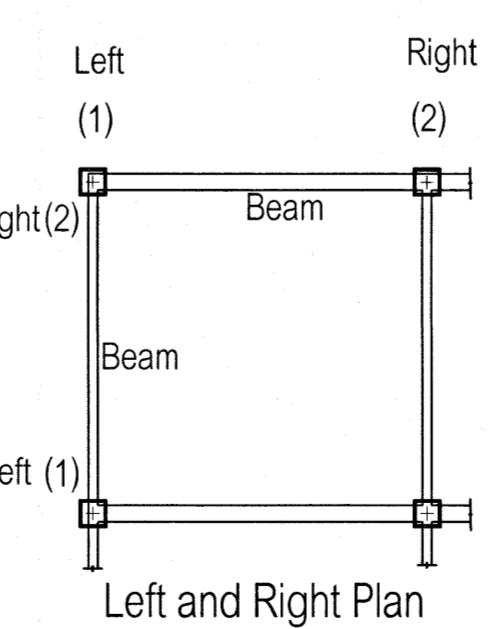
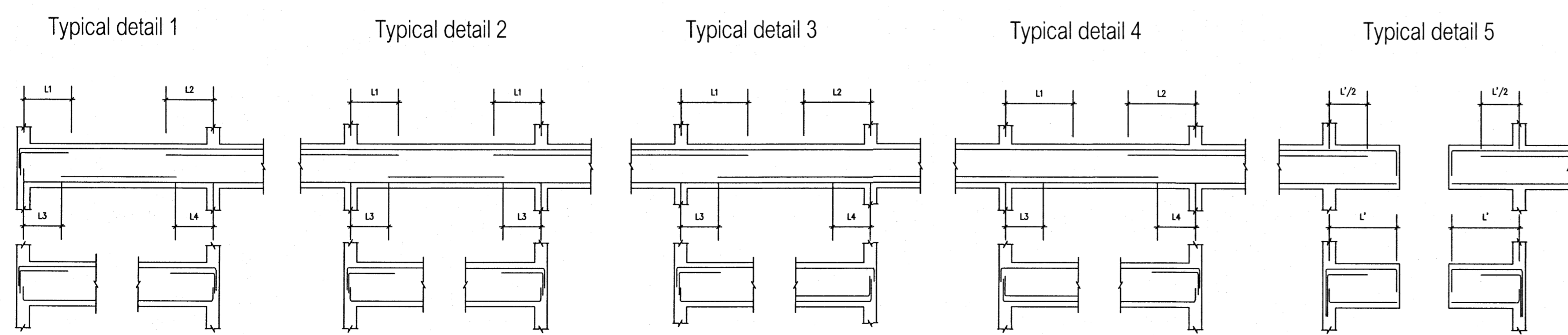
B1(1) 0.30 x 0.60		B1(2) 0.30 x 0.60			
ช่วงริมซ้าย	ช่วงกลางกาน	ช่วงริมขวา	ช่วงริมซ้าย	ช่วงกลางกาน	ช่วงริมขวา
2 DB 20 mm. 8 DB 20 mm.	2 DB 20 mm.	2 DB 20 mm. 6 DB 20 mm.	2 DB 20 mm. 6 DB 20 mm.	2 DB 20 mm.	2 DB 20 mm. 8 DB 20 mm.
3 DB 20 mm.	2 DB 20 mm. 3 DB 20 mm.	3 DB 20 mm.	3 DB 20 mm.	2 DB 20 mm. 3 DB 20 mm.	3 DB 20 mm.
1-Str.-RB 9 mm. @ 0.14 m.	1-Str.-RB 6 mm. @ 0.125 m.	1-Str.-RB 9 mm. @ 0.18 m.	1-Str.-RB 9 mm. @ 0.18 m.	1-Str.-RB 6 mm. @ 0.125 m.	1-Str.-RB 9 mm. @ 0.14 m.
L1 = 1.95 m. L3 = 1.65m.		L1 = 2.25 m. L3 = 1.65m.			
Typical Detail 2		Typical Detail 2			

เห็นควรอนุญาตให้ใช้เป็นแนวทางในการก่อสร้างได้  
แต่ให้ยึดถือแบบรายการ และสัญลักษณ์เป็นสำคัญ

(นาย)สุทธกร อยู่เย็น  
วิศวกรโยธาประจำโครงการ

### รูปตัดขยายโครงสร้างคาน NO - SCALE

### สัญลักษณ์แบบคาน



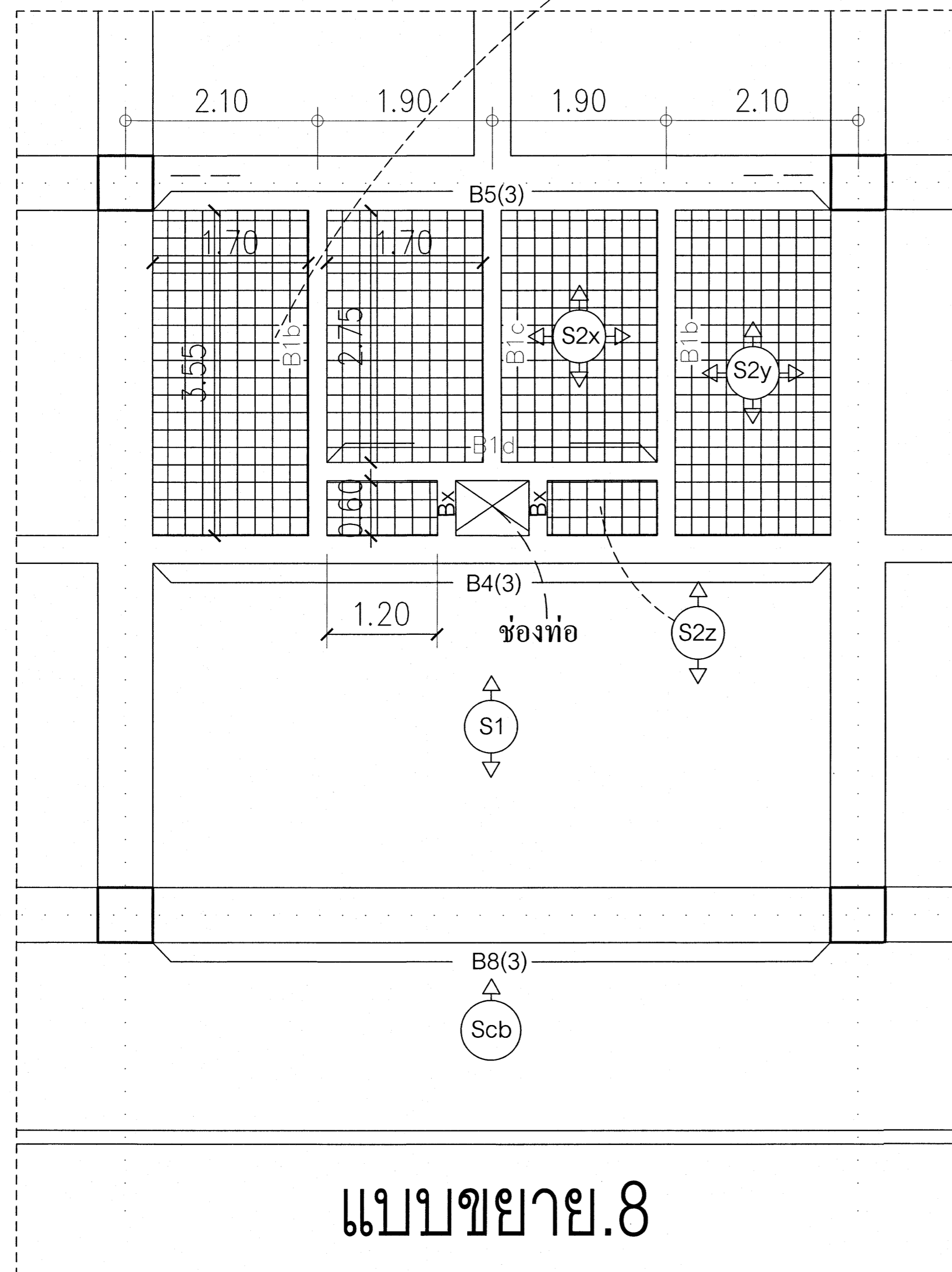
B6(1) 0.25 x 0.60	B6(2) 0.25 x 0.60	B6(3) 0.25 x 0.60
ตลอดช่วงกาน	ตลอดช่วงกาน	ตลอดช่วงกาน
2 DB 16 mm.	2 DB 16 mm.	2 DB 16 mm.
2x2 DB 12 mm.	2x2 DB 12 mm.	2x2 DB 12 mm.
2 DB 16 mm.	2 DB 16 mm.	2 DB 16 mm.
1-Str.-RB 6 mm. @ 0.125 m.	1-Str.-RB 6 mm. @ 0.125 m.	1-Str.-RB 6 mm. @ 0.125 m.

### แบบขยายคานชั้นที่ 2-3

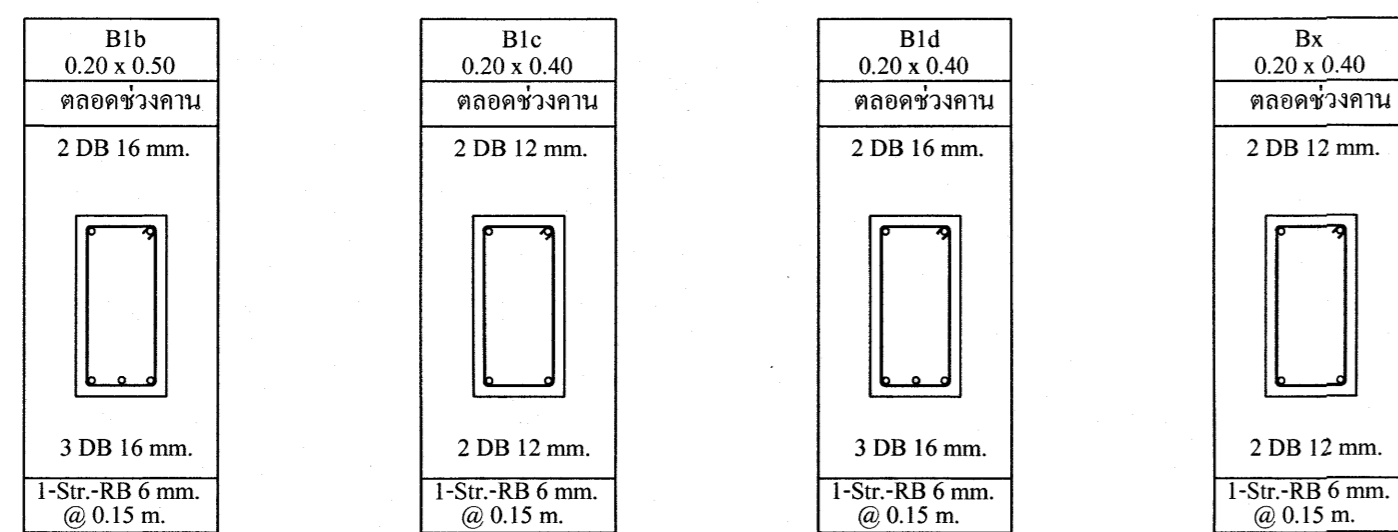
โครงการ	
โรงพยาบาลโรคผิวหนัง ภาคตะวันออกเฉียงเหนือ จังหวัดบุรีรัมย์ (อาคารศูนย์ชะลอวัย)	
รหัสโครงการ	
สถาบันโรคผิวหนัง กรมการแพทย์ กระทรวงสาธารณสุข	
ผู้ออกแบบ	นายสุทธกร อยู่เย็น
สถาปนิก	นายสุทธกร อยู่เย็น
วิศวกรโยธา	นายสุทธกร อยู่เย็น
วิศวกรโครงสร้าง	นายสุทธกร อยู่เย็น
วิศวกรควบคุม	นายสุทธกร อยู่เย็น
วิศวกรตรวจสอบ	นายสุทธกร อยู่เย็น
วิศวกรเขียน	นายสุทธกร อยู่เย็น
แบบขยายคานชั้นที่ 2-3	
วันที่	หน้า 1
หมายเลขแบบ	S-40
IOD 64-2	จำนวนแผ่น
- ห้ามคัดลอกแบบ ให้ผู้อื่นตรวจสอบโดยเด็ดขาด - กรุณาอ่านที่ลึกลับข้าง กั้นด้านในภาพ	



พื้นหนา 0.10 m. เสริมเหล็กทั้งบน และ ล่าง RB9mm.@0.20m.#



แบบขยาย.8

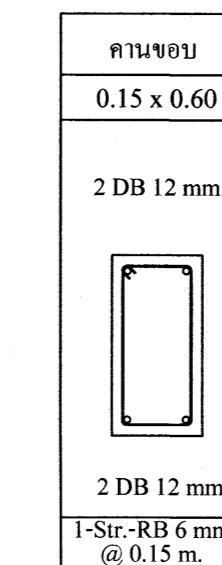
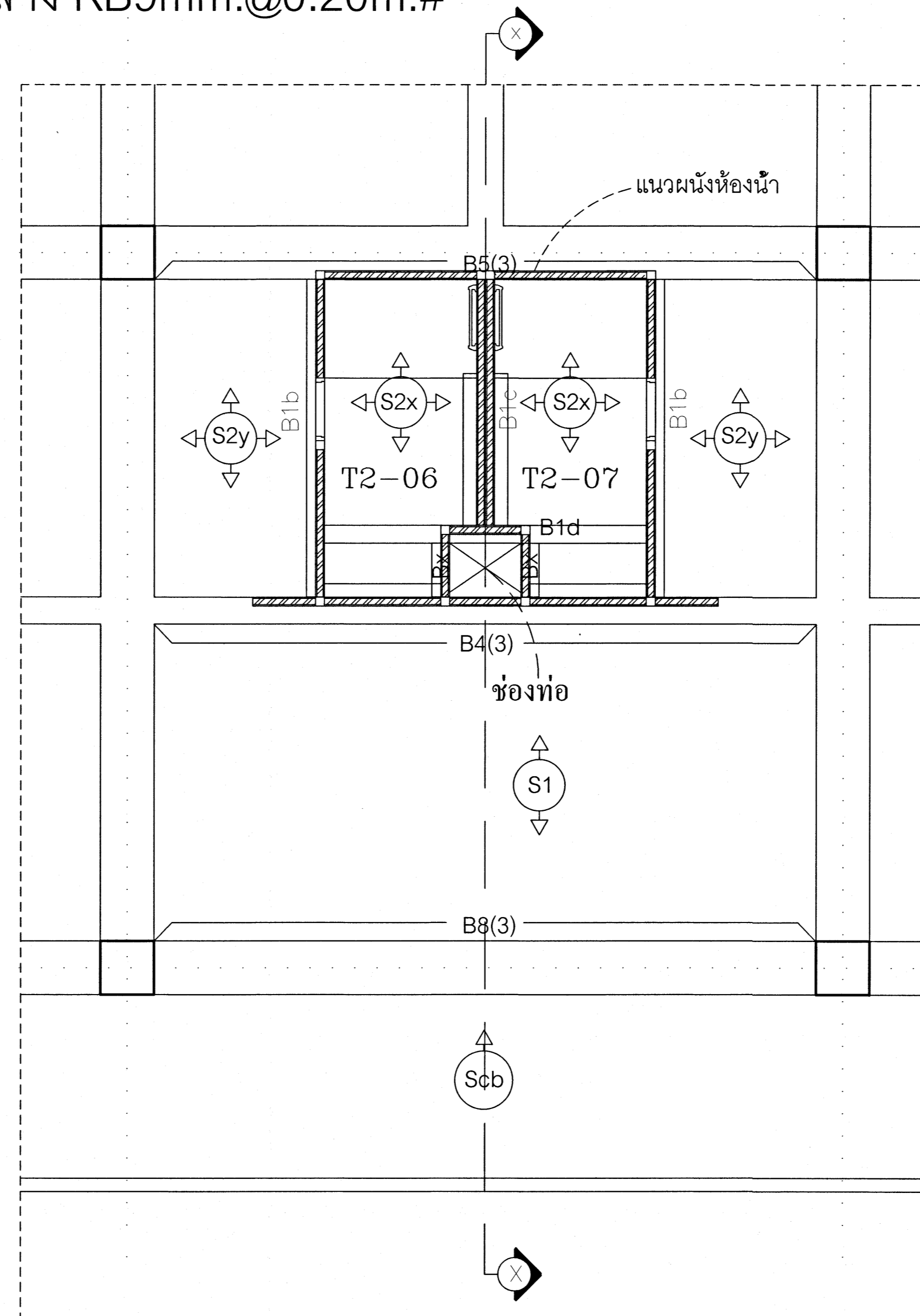


แบบรูปตัดขยายคานห้องน้ำ

แบบขยายคาน และ พื้นห้องน้ำในห้องพักชั้นที่ 2-3

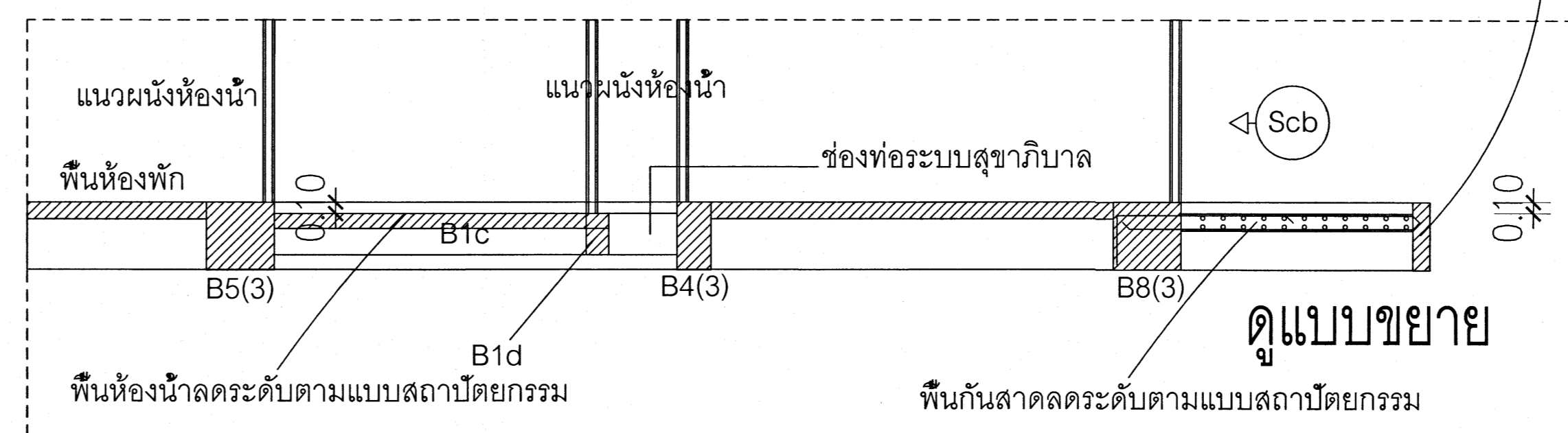
B5(3) 0.40 x 0.80		
ช่วงริมซ้าย	ช่วงกลางคาน	ช่วงริมขวา
8 DB 25 mm. 2 DB 25 mm.	8 DB 25 mm.	8 DB 25 mm. 2 DB 25 mm.
10 DB 25 mm.	1 DB 25 mm. 10 DB 25 mm.	10 DB 25 mm.
1-Str.-RB 9 mm. @ 0.15 m.	1-Str.-RB 9 mm. @ 0.15 m.	1-Str.-RB 9 mm. @ 0.15 m.
L1 = 2.50 m. L3 = 1.60 m.		
Typical Detail 2		

B8(3) 0.60 x 0.60		
ช่วงริมซ้าย	ช่วงกลางคาน	ช่วงริมขวา
2 DB 25 mm. 6 DB 25 mm.	2 DB 25 mm. 6 DB 25 mm.	2 DB 25 mm. 6 DB 25 mm.
1 DB 25 mm. 3 DB 25 mm.	6 DB 25 mm. 2 DB 25 mm.	1 DB 25 mm. 2 DB 25 mm.
2-Str.-RB 9 mm. @ 0.125 m.	1-Str.-RB 9 mm. @ 0.10 m.	2-Str.-RB 9 mm. @ 0.125 m.
L1 = 2.45 m. L3 = 1.90 m.		
Typical Detail 2		

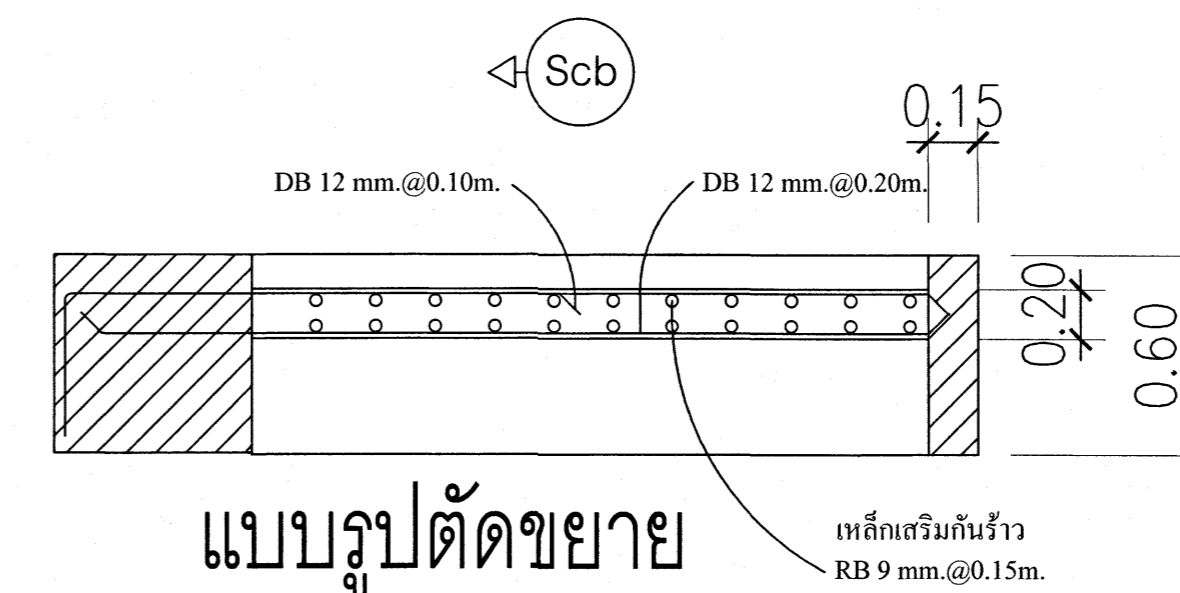


เห็นควรอนุญาตให้ใช้เป็นแนวทางในการก่อสร้างได้  
แต่ให้ยึดถือแบบรูปรายการ และสัญลักษณ์เป็นหลัก

(นายภูธร อยู่เย็น)  
วิศวกรโยธาปฏิบัติการ



รูปตัด (X) - (X)



แบบรูปตัดขยาย

โครงการ โรงพยาบาลโรคผิวหนัง ภาคตะวันออกเฉียงเหนือ จังหวัดบุรีรัมย์ (อาคารศูนย์ชะลอวัย)			
เจ้าขอโครงการ สถาบันโรคผิวหนัง กรมการแพทย์ กระทรวงสาธารณสุข			
ผู้ออกแบบ	นายภูธร อยู่เย็น	นายสุวิทย์	
สถาปนิก	นายสุวิทย์ ธีระวิบูลย์	นายภูธร อยู่เย็น	10/10/20
วิศวกรโยธา	นายภูธร อยู่เย็น	นายสุวิทย์ ธีระวิบูลย์	10/10/20
วิศวกรโยธา	นายภูธร อยู่เย็น	นายสุวิทย์ ธีระวิบูลย์	10/10/20
วิศวกรโยธา	นายภูธร อยู่เย็น	นายสุวิทย์ ธีระวิบูลย์	10/10/20
วิศวกรโยธา	นายภูธร อยู่เย็น	นายสุวิทย์ ธีระวิบูลย์	10/10/20
แบบขยาย			
แบบขยายพื้นคาน ห้องน้ำ			
วันที่ เมษายน 2564	แผ่นที่ S-41		
หมายเลขแบบ IOD 64-2	จำนวนแผ่น		
- หน้าที่คำนวณ ให้ออกแบบโครงสร้างและรายละเอียด - - วิศวกรโยธาที่ก่อสร้าง ก่อสร้างอาคาร			

B4(1) 0.40 x 0.60			B4(2) 0.40 x 0.60			B4(3) 0.40 x 0.60			B4(4) 0.40 x 0.60			B7a(5) 0.40 x 0.60			B7a(6) 0.40 x 0.60			Bey 0.60 x 0.60
ช่วงกลางคาน	ช่วงริมขวา	ช่วงริมซ้าย	ช่วงกลางคาน	ช่วงริมขวา	ช่วงริมซ้าย	ช่วงกลางคาน	ช่วงริมขวา	ช่วงริมซ้าย	ช่วงกลางคาน	ช่วงริมขวา	ช่วงริมซ้าย	ช่วงกลางคาน	ช่วงริมขวา	ช่วงริมซ้าย	ช่วงกลางคาน	ช่วงริมขวา	ช่วงคานยื่น	
2 DB 20 mm. 5 DB 20 mm.	2 DB 20 mm. 5 DB 20 mm.	2 DB 20 mm. 5 DB 20 mm.	2 DB 20 mm. 5 DB 20 mm.	2 DB 20 mm. 5 DB 20 mm.	2 DB 20 mm. 5 DB 20 mm.	2 DB 20 mm. 5 DB 20 mm.	2 DB 20 mm. 5 DB 20 mm.	2 DB 20 mm. 5 DB 20 mm.	2 DB 20 mm. 5 DB 20 mm.	2 DB 20 mm. 8 DB 20 mm.	2 DB 20 mm. 8 DB 20 mm.	2 DB 20 mm. 8 DB 20 mm.	2 DB 20 mm. 5 DB 20 mm.	2 DB 20 mm. 5 DB 20 mm.	2 DB 20 mm. 8 DB 20 mm.	2 DB 20 mm. 8 DB 20 mm.	2 DB 20 mm. 5 DB 20 mm.	
2 DB 20 mm.	3 DB 20 mm. 2 DB 20 mm.	2 DB 20 mm.	2 DB 20 mm.	3 DB 20 mm. 2 DB 20 mm.	2 DB 20 mm.	2 DB 20 mm.	3 DB 20 mm. 2 DB 20 mm.	2 DB 20 mm.	2 DB 20 mm.	3 DB 20 mm. 2 DB 20 mm.	2 DB 20 mm.	2 DB 20 mm.	3 DB 20 mm. 2 DB 20 mm.	2 DB 20 mm.	2 DB 20 mm.	2 DB 20 mm.	2 DB 20 mm.	
1-Str.-RB 9 mm. @ 0.20 m.	1-Str.-RB 9 mm. @ 0.20 m.	1-Str.-RB 9 mm. @ 0.20 m.	1-Str.-RB 9 mm. @ 0.20 m.	1-Str.-RB 9 mm. @ 0.20 m.	1-Str.-RB 9 mm. @ 0.20 m.	1-Str.-RB 9 mm. @ 0.20 m.	1-Str.-RB 9 mm. @ 0.20 m.	1-Str.-RB 9 mm. @ 0.20 m.	1-Str.-RB 9 mm. @ 0.20 m.	1-Str.-RB 9 mm. @ 0.20 m.	1-Str.-RB 9 mm. @ 0.20 m.	1-Str.-RB 9 mm. @ 0.20 m.	1-Str.-RB 9 mm. @ 0.20 m.	1-Str.-RB 9 mm. @ 0.20 m.	1-Str.-RB 9 mm. @ 0.20 m.	1-Str.-RB 9 mm. @ 0.20 m.	1-Str.-RB 9 mm. @ 0.14 m.	
L1 = 2.50 m. L3 = 1.60m.			L1 = 2.50 m. L3 = 1.60m.			L1 = 2.50 m. L3 = 1.60m.			L1 = 2.50 m. L3 = 1.60m.			L1 = 2.25 m. L3 = 1.65m.			L1 = 2.25 m. L3 = 1.65m.		Typical Detail 5	
Typical Detail 2			Typical Detail 2			Typical Detail 2			Typical Detail 2			Typical Detail 2			Typical Detail 2			

B5(1) 0.60 x 0.60		B5(2) 0.40 x 0.80		B5(3) 0.40 x 0.80		B5(4) 0.40 x 0.80		B5(5) 0.60 x 0.60		B5(6) 0.60 x 0.60		Bey 0.60 x 0.60					
ช่วงริมซ้าย	ช่วงริมขวา	ช่วงริมซ้าย	ช่วงกลางคาน	ช่วงริมขวา	ช่วงริมซ้าย	ช่วงกลางคาน	ช่วงริมขวา	ช่วงริมซ้าย	ช่วงกลางคาน	ช่วงริมขวา	ช่วงริมซ้าย	ช่วงกลางคาน	ช่วงริมขวา	ช่วงคานยื่น			
24 DB 25 mm.	14 DB 25 mm.	8 DB 25 mm. 2 DB 25 mm.	8 DB 25 mm.	8 DB 25 mm. 2 DB 25 mm.	8 DB 25 mm. 2 DB 25 mm.	8 DB 25 mm. 2 DB 25 mm.	8 DB 25 mm. 2 DB 25 mm.	8 DB 25 mm. 2 DB 25 mm.	8 DB 25 mm. 2 DB 25 mm.	2 DB 25 mm. 7 DB 25 mm.	2 DB 25 mm.	2 DB 25 mm. 4 DB 25 mm.	2 DB 25 mm. 5 DB 25 mm.	2 DB 25 mm. 2 DB 25 mm.			
24 DB 25 mm.	14 DB 25 mm.	10 DB 25 mm.	10 DB 25 mm.	10 DB 25 mm.	10 DB 25 mm.	10 DB 25 mm.	10 DB 25 mm.	10 DB 25 mm.	10 DB 25 mm.	3 DB 25 mm. 2 DB 25 mm.	5 DB 25 mm. 2 DB 25 mm.	2 DB 25 mm.	2 DB 25 mm.	2 DB 25 mm.			
1-Str.-RB 9 mm. @ 0.10 m.	1-Str.-RB 9 mm. @ 0.15 m.	1-Str.-RB 9 mm. @ 0.15 m.	1-Str.-RB 9 mm. @ 0.15 m.	1-Str.-RB 9 mm. @ 0.15 m.	1-Str.-RB 9 mm. @ 0.15 m.	1-Str.-RB 9 mm. @ 0.15 m.	1-Str.-RB 9 mm. @ 0.15 m.	1-Str.-RB 9 mm. @ 0.15 m.	1-Str.-RB 9 mm. @ 0.15 m.	1-Str.-RB 9 mm. @ 0.14 m.	1-Str.-RB 9 mm. @ 0.14 m.	1-Str.-RB 9 mm. @ 0.14 m.	1-Str.-RB 9 mm. @ 0.14 m.	1-Str.-RB 9 mm. @ 0.14 m.			
L1 = 4.45 m. L3 = 0.00m.			L1 = 2.50 m. L3 = 1.60m.			L1 = 2.50 m. L3 = 1.60m.			L1 = 2.50 m. L3 = 1.60m.			L1 = 2.50 m. L3 = 1.60m.			L1 = 2.45 m. L3 = 1.60m.		Typical Detail 5
Typical Detail 3		Typical Detail 2		Typical Detail 2		Typical Detail 2		Typical Detail 2		Typical Detail 2		Typical Detail 2					

B5a 0.40 x 0.60		Bey 0.60 x 0.60
ช่วงกลางคาน	ช่วงริมขวา	ช่วงคานยื่น
2 DB 20 mm. 5 DB 20 mm.	2 DB 20 mm. 8 DB 20 mm.	2 DB 20 mm. 5 DB 20 mm.
2 DB 20 mm.	3 DB 20 mm. 2 DB 20 mm.	2 DB 20 mm.
1-Str.-RB 9 mm. @ 0.20 m.	1-Str.-RB 9 mm. @ 0.20 m.	1-Str.-RB 9 mm. @ 0.14 m.
L1 = 2.25 m. L3 = 1.65m.		Typical Detail 5
Typical Detail 2		

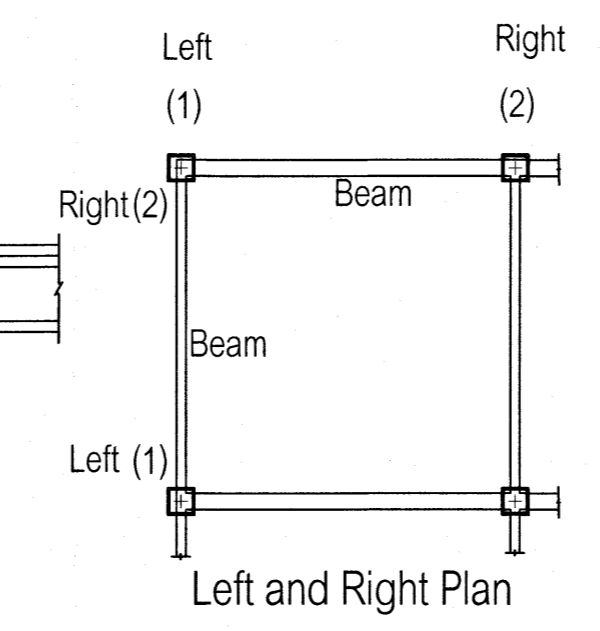
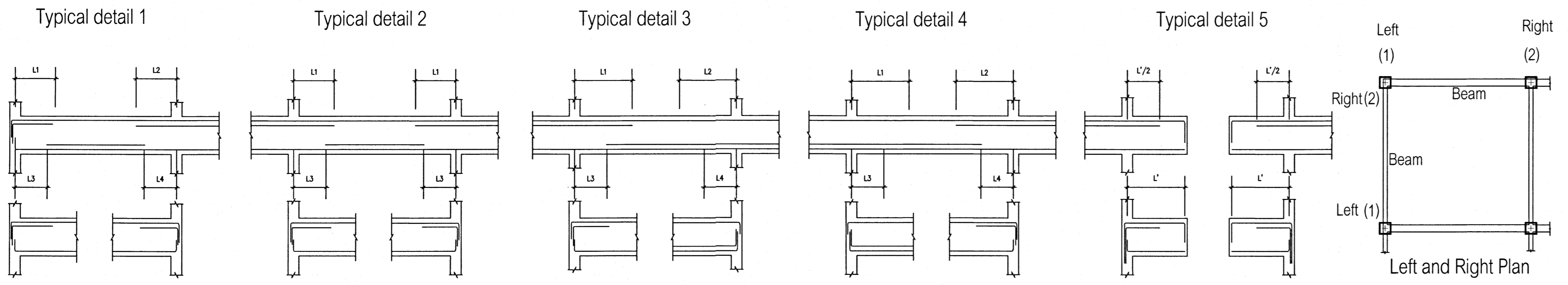
B6a 0.60 x 0.60		B6a(1) 0.60 x 0.60		B6a(2) 0.40 x 0.80		B6a(3) 0.40 x 0.80		B6a(4) 0.40 x 0.80		B6a(5) 0.60 x 0.60		
ช่วงคานยื่น	ช่วงริมขวา	ช่วงริมซ้าย	ช่วงริมขวา	ช่วงริมซ้าย	ช่วงกลางคาน	ช่วงริมขวา	ช่วงริมซ้าย	ช่วงกลางคาน	ช่วงริมขวา	ช่วงริมซ้าย	ช่วงริมขวา	
24 DB 25 mm.	14 DB 25 mm.	2 DB 20 mm. 9 DB 20 mm.	2 DB 20 mm.	2 DB 20 mm. 9 DB 20 mm.	2 DB 20 mm. 9 DB 20 mm.	2 DB 20 mm. 9 DB 20 mm.	2 DB 20 mm. 9 DB 20 mm.	2 DB 20 mm. 9 DB 20 mm.	2 DB 20 mm. 9 DB 20 mm.	2 DB 20 mm. 10 DB 20 mm.	2 DB 20 mm. 5 DB 20 mm.	
24 DB 25 mm.	14 DB 25 mm.	1 DB 20 mm. 2 DB 20 mm.	7 DB 20 mm. 2 DB 20 mm.	1 DB 20 mm. 2 DB 20 mm.	1 DB 20 mm. 2 DB 20 mm.	1 DB 20 mm. 2 DB 20 mm.	1 DB 20 mm. 2 DB 20 mm.	1 DB 20 mm. 2 DB 20 mm.	1 DB 20 mm. 2 DB 20 mm.	1 DB 20 mm. 2 DB 20 mm.	1 DB 20 mm. 2 DB 20 mm.	
1-Str.-RB 9 mm. @ 0.14 m.	1-Str.-RB 9 mm. @ 0.15 m.	1-Str.-RB 9 mm. @ 0.20 m.	1-Str.-RB 9 mm. @ 0.20 m.	1-Str.-RB 9 mm. @ 0.20 m.	1-Str.-RB 9 mm. @ 0.20 m.	1-Str.-RB 9 mm. @ 0.20 m.	1-Str.-RB 9 mm. @ 0.20 m.	1-Str.-RB 9 mm. @ 0.20 m.	1-Str.-RB 9 mm. @ 0.20 m.	1-Str.-RB 9 mm. @ 0.20 m.	1-Str.-RB 9 mm. @ 0.10 m.	
L1 = 4.45 m. L3 = 0.00m.			L1 = 2.65 m. L3 = 1.85m.			L1 = 2.65 m. L3 = 1.85m.			L1 = 2.65 m. L3 = 1.85m.			L1 = 1.50 m. L3 = 0.00m.
Typical Detail 5		Typical Detail 3		Typical Detail 2		Typical Detail 2		Typical Detail 2		Typical Detail 3		

เห็นควรอนุญาตให้ใช้เป็นแนวทางในการก่อสร้างได้  
แต่ให้ยึดถือแบบรูปรายการ และสัญญาณเป็นสำคัญ

(นายภูกร อยุ่เย็น)  
วิศวกรโยธาปฏิบัติกร

โครงการ โรงพยาบาลโรคผิวหนัง ภาคตะวันออกเฉียงเหนือ จังหวัดบุรีรัมย์ (อาคารศูนย์ชะลอวัย)			
ที่ตั้งโครงการ สถาบันโรคผิวหนัง กรมการแพทย์ กระทรวงสาธารณสุข			
ผู้ออกแบบ	สถาปนิก	สายพันธ์	
สถาปนิก	บริษัท อีซีซี จำกัด	เลขที่ 480	10 ม. ๖
วิศวกรโยธา	บริษัท อีซีซี จำกัด	เลขที่ 2199	๕ ม. ๖
วิศวกรโยธา	บริษัท อีซีซี จำกัด	เลขที่ 1038	๗ ม. ๖
วิศวกรโยธา	บริษัท อีซีซี จำกัด	เลขที่ 807	๗ ม. ๖
วิศวกรโยธา	บริษัท อีซีซี จำกัด	เลขที่ 228	๗ ม. ๖
วิศวกรโยธา	บริษัท อีซีซี จำกัด	เลขที่ 115	๗ ม. ๖
แบบร่าง แบบขยายคานชั้นที่ 2-3			
วันที่ เลขที่ 2564	แผ่นที่	S-42	
หมายเลขแบบ	จำนวนแผ่น	IOD 64-2	
- ห้ามคัดลอกแบบ ให้ผู้อื่นทำซ้ำโดยไม่ขออนุญาต - - วิศวกรที่รับผิดชอบ: ภูกร อยุ่เย็น			

### สัญลักษณ์แบบคาน



### รูปตัดขยายโครงสร้างคาน NO - SCALE

### แบบขยายคานชั้นที่ 2-3

B6c(1) 0.25 x 0.50	B6c(2) 0.25 x 0.50	B6c(3) 0.25 x 0.50
ตลอดช่วงคาน	ตลอดช่วงคาน	ตลอดช่วงคาน
2 DB 20 mm.	2 DB 20 mm.	2 DB 20 mm.
2 DB 20 mm.	2 DB 20 mm.	2 DB 20 mm.
1-Str.-RB 6 mm. @ 0.15 m.	1-Str.-RB 6 mm. @ 0.15 m.	1-Str.-RB 6 mm. @ 0.15 m.

B6c 0.60 x 0.60	B6(1) 0.60 x 0.60		B6(2) 0.40 x 0.80		B6(3) 0.40 x 0.80		B6(4) 0.40 x 0.80	
ช่วงคานยื่น	ช่วงริมซ้าย	ช่วงริมขวา	ช่วงกลางคาน	ช่วงริมซ้าย	ช่วงกลางคาน	ช่วงริมซ้าย	ช่วงกลางคาน	ช่วงริมขวา
24 DB 25 mm.	24 DB 25 mm.	14 DB 25 mm.	2 DB 20 mm. 9 DB 20 mm.	2 DB 20 mm.	2 DB 20 mm. 9 DB 20 mm.	2 DB 20 mm. 9 DB 20 mm.	2 DB 20 mm. 9 DB 20 mm.	2 DB 20 mm. 10 DB 20 mm.
24 DB 25 mm.	24 DB 25 mm.	14 DB 25 mm.	1 DB 20 mm. 2 DB 20 mm.	7 DB 20 mm. 2 DB 20 mm.	1 DB 20 mm. 2 DB 20 mm.	1 DB 20 mm. 2 DB 20 mm.	7 DB 20 mm. 2 DB 20 mm.	1 DB 20 mm. 2 DB 20 mm.
1-Str.-RB 9 mm. @ 0.14 m.	1-Str.-RB 9 mm. @ 0.14 m.	1-Str.-RB 9 mm. @ 0.15 m.	1-Str.-RB 9 mm. @ 0.20 m.	1-Str.-RB 9 mm. @ 0.20 m.	1-Str.-RB 9 mm. @ 0.20 m.	1-Str.-RB 9 mm. @ 0.20 m.	1-Str.-RB 9 mm. @ 0.20 m.	1-Str.-RB 9 mm. @ 0.20 m.
Typical Detail 5	L1 = 4.45 m. L3 = 0.00m.		L1 = 2.65 m. L3 = 1.85m.		L1 = 2.65 m. L3 = 1.85m.		L1 = 2.65 m. L3 = 1.85m.	
	Typical Detail 3		Typical Detail 2		Typical Detail 2		Typical Detail 2	

B7a(1) 0.40 x 0.60	B7a(2) 0.40 x 0.60	
ช่วงคานยื่น	ช่วงริมซ้าย	ช่วงริมขวา
2 DB 20 mm. 10 DB 20 mm.	2 DB 20 mm. 10 DB 20 mm.	2 DB 20 mm. 8 DB 20 mm.
4 DB 20 mm. 2 DB 20 mm.	3 DB 20 mm. 2 DB 20 mm.	3 DB 20 mm. 2 DB 20 mm.
1-Str.-RB 9 mm. @ 0.20 m.	1-Str.-RB 9 mm. @ 0.20 m.	1-Str.-RB 9 mm. @ 0.20 m.
Typical Detail 5	L1 = 2.40 m. L3 = 0.00m.	
	Typical Detail 1	

B7c 0.60 x 0.60	B7(1) 0.60 x 0.60		B7(2) 0.40 x 0.80		B7(3) 0.40 x 0.80		B7(4) 0.40 x 0.80		B7(5) 0.60 x 0.60		B7(6) 0.60 x 0.60		Bcy 0.60 x 0.60
ช่วงคานยื่น	ช่วงริมซ้าย	ช่วงริมขวา	ช่วงกลางคาน	ช่วงริมซ้าย	ช่วงกลางคาน	ช่วงริมซ้าย	ช่วงกลางคาน	ช่วงริมขวา	ช่วงกลางคาน	ช่วงริมซ้าย	ช่วงกลางคาน	ช่วงริมขวา	ช่วงคานยื่น
24 DB 25 mm.	24 DB 25 mm.	14 DB 25 mm.	2 DB 25 mm. 6 DB 25 mm.	2 DB 25 mm.	2 DB 25 mm. 6 DB 25 mm.	2 DB 25 mm. 6 DB 25 mm.	2 DB 25 mm. 6 DB 25 mm.	2 DB 25 mm. 6 DB 25 mm.	2 DB 25 mm. 6 DB 25 mm.	2 DB 25 mm. 4 DB 25 mm.	2 DB 25 mm. 4 DB 25 mm.	2 DB 25 mm. 5 DB 25 mm.	2 DB 25 mm. 2 DB 25 mm.
24 DB 25 mm.	24 DB 25 mm.	14 DB 25 mm.	1 DB 25 mm. 2 DB 25 mm.	6 DB 25 mm. 2 DB 25 mm.	1 DB 25 mm. 2 DB 25 mm.	1 DB 25 mm. 2 DB 25 mm.	6 DB 25 mm. 2 DB 25 mm.	1 DB 25 mm. 2 DB 25 mm.	1 DB 25 mm. 2 DB 25 mm.	2 DB 25 mm.	2 DB 25 mm.	2 DB 25 mm.	2 DB 25 mm.
1-Str.-RB 9 mm. @ 0.14 m.	1-Str.-RB 9 mm. @ 0.10 m.	1-Str.-RB 9 mm. @ 0.15 m.	1-Str.-RB 9 mm. @ 0.20 m.	1-Str.-RB 9 mm. @ 0.20 m.	1-Str.-RB 9 mm. @ 0.20 m.	1-Str.-RB 9 mm. @ 0.20 m.	1-Str.-RB 9 mm. @ 0.20 m.	1-Str.-RB 9 mm. @ 0.20 m.	1-Str.-RB 9 mm. @ 0.20 m.	1-Str.-RB 9 mm. @ 0.14 m.	1-Str.-RB 9 mm. @ 0.14 m.	1-Str.-RB 9 mm. @ 0.14 m.	1-Str.-RB 9 mm. @ 0.14 m.
Typical Detail 5	L1 = 4.45 m. L3 = 0.00m.		L1 = 2.70 m. L3 = 1.90m.		L1 = 2.70 m. L3 = 1.95m.		L1 = 2.80 m. L3 = 1.60m.		L1 = 2.60 m. L3 = 1.65m.		L1 = 2.30 m. L3 = 1.55m.		Typical Detail 5
	Typical Detail 3		Typical Detail 2		Typical Detail 2		Typical Detail 2		Typical Detail 2		Typical Detail 2		

B8c 0.60 x 0.60	B8(1) 0.60 x 0.60		B8(2) 0.60 x 0.60		B8(3) 0.60 x 0.60		B8(4) 0.60 x 0.60	
ช่วงคานยื่น	ช่วงริมซ้าย	ช่วงริมขวา	ช่วงกลางคาน	ช่วงริมซ้าย	ช่วงกลางคาน	ช่วงริมซ้าย	ช่วงกลางคาน	ช่วงริมขวา
24 DB 25 mm.	24 DB 25 mm.	14 DB 25 mm.	2 DB 25 mm. 6 DB 25 mm.	2 DB 25 mm.	2 DB 25 mm. 6 DB 25 mm.	2 DB 25 mm. 6 DB 25 mm.	2 DB 25 mm. 6 DB 25 mm.	2 DB 25 mm. 6 DB 25 mm.
24 DB 25 mm.	24 DB 25 mm.	14 DB 25 mm.	1 DB 25 mm. 2 DB 25 mm.	6 DB 25 mm. 2 DB 25 mm.	1 DB 25 mm. 3 DB 25 mm.	6 DB 25 mm. 2 DB 25 mm.	1 DB 25 mm. 2 DB 25 mm.	1 DB 25 mm. 2 DB 25 mm.
1-Str.-RB 9 mm. @ 0.14 m.	1-Str.-RB 9 mm. @ 0.10 m.	1-Str.-RB 9 mm. @ 0.15 m.	2-Str.-RB 9 mm. @ 0.125 m.	1-Str.-RB 9 mm. @ 0.10 m.	2-Str.-RB 9 mm. @ 0.125 m.	1-Str.-RB 9 mm. @ 0.10 m.	2-Str.-RB 9 mm. @ 0.125 m.	2-Str.-RB 9 mm. @ 0.125 m.
Typical Detail 5	L1 = 4.45 m. L3 = 0.00m.		L1 = 2.45 m. L3 = 1.90m.		L1 = 2.45 m. L3 = 1.90m.		L1 = 2.45 m. L3 = 1.90m.	
	Typical Detail 3		Typical Detail 2		Typical Detail 2		Typical Detail 2	

B7a(1) 0.30 x 0.60		B7a(2) 0.30 x 0.60		Bcy 0.60 x 0.60
ช่วงริมซ้าย	ช่วงกลางคาน	ช่วงริมขวา	ช่วงคานยื่น	ช่วงคานยื่น
2 DB 20 mm. 8 DB 20 mm.	2 DB 20 mm.	2 DB 20 mm. 6 DB 20 mm.	2 DB 20 mm. 8 DB 20 mm.	2 DB 20 mm. 5 DB 20 mm.
3 DB 20 mm.	2 DB 20 mm. 3 DB 20 mm.	3 DB 20 mm.	2 DB 20 mm. 3 DB 20 mm.	2 DB 20 mm. 2 DB 20 mm.
1-Str.-RB 9 mm. @ 0.14 m.	1-Str.-RB 6 mm. @ 0.125 m.	1-Str.-RB 9 mm. @ 0.18 m.	1-Str.-RB 9 mm. @ 0.18 m.	1-Str.-RB 9 mm. @ 0.14 m.
Typical Detail 2	L1 = 2.25 m. L3 = 1.65m.		L1 = 2.25 m. L3 = 1.65m.	

B8a 0.25 x 0.60
ตลอดช่วงคาน
2 DB 20 mm.
2 DB 20 mm.
1-Str.-RB 6 mm. @ 0.14 m.

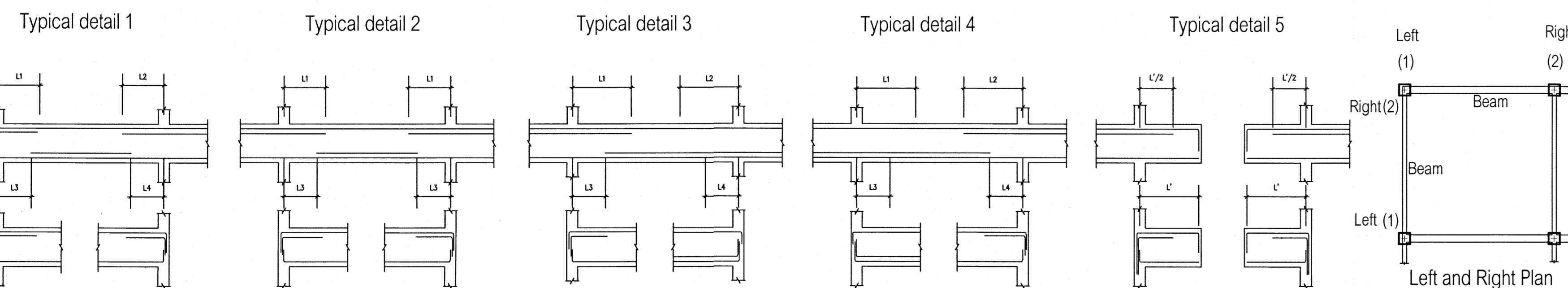
เห็นควรอนุญาตให้ใช้เป็นแนวทางการก่อสร้างได้  
แต่ให้ยึดถือแบบรายการ และสัญญาณเป็นสำคัญ

2/5/58  
(นายสุภัทกร อนุพันธ์)  
วิศวกรโยธาปฏิบัติราชการ

โครงการ โรงพยาบาลโรคผิวหนัง ภาคตะวันออกเฉียงเหนือ จังหวัดบุรีรัมย์ (อาคารศูนย์ชะลอวัย)	
ชื่อของโครงการ สถาบันโรคผิวหนัง กรมการแพทย์ กระทรวงสาธารณสุข	
ผู้ออกแบบ บริษัท วิศวกรรมโยธา จำกัด	นายสุภัทกร อนุพันธ์
สถาปนิก นายสุภัทกร อนุพันธ์	นายสุภัทกร อนุพันธ์
วิศวกรโยธา นายสุภัทกร อนุพันธ์	นายสุภัทกร อนุพันธ์
วิศวกรโยธา นายสุภัทกร อนุพันธ์	นายสุภัทกร อนุพันธ์
วิศวกรโยธา นายสุภัทกร อนุพันธ์	นายสุภัทกร อนุพันธ์
แบบร่าง แบบขยายคานชั้นที่ 2-3	
วันที่ มีนาคม 2564	แผ่นที่ S-43
หมายเลขแบบ IOD 64-2	จำนวนแผ่น
- อนุมัติจากแบบ ให้ใช้บังคับการก่อสร้างโดยมีค่าจ้าง - กับสถานที่ก่อสร้าง ก่อนดำเนินการ	

### รูปตัดขยายโครงสร้างคาน NO - SCALE

### สัญญาณลักษณะแบบคาน



### แบบขยายคานชั้นที่ 2-3

B8wc 0.60 x 0.60	B8w(1) 0.60 x 0.60		B8w(2) 0.60 x 0.60		B8w(3) 0.60 x 0.60		B8w(4) 0.60 x 0.60		B8w(5) 0.60 x 0.60		B8w(6) 0.60 x 0.60		Bcy 0.60 x 0.60		
ช่วงริมซ้าย	ช่วงริมขวา	ช่วงริมขวา	ช่วงริมซ้าย	ช่วงกลางคาน	ช่วงริมขวา	ช่วงริมซ้าย	ช่วงกลางคาน	ช่วงริมขวา	ช่วงริมซ้าย	ช่วงกลางคาน	ช่วงริมขวา	ช่วงริมซ้าย	ช่วงกลางคาน		
24 DB 25 mm.	24 DB 25 mm.	14 DB 25 mm.	2 DB 25 mm. 5 DB 25 mm.	2 DB 25 mm.	2 DB 25 mm. 5 DB 25 mm.	2 DB 25 mm. 5 DB 25 mm.	2 DB 25 mm. 5 DB 25 mm.	2 DB 25 mm. 5 DB 25 mm.	2 DB 25 mm. 7 DB 25 mm.	2 DB 25 mm. 7 DB 25 mm.	2 DB 25 mm. 4 DB 25 mm.	2 DB 25 mm. 5 DB 25 mm.	2 DB 25 mm. 2 DB 25 mm.		
24 DB 25 mm.	24 DB 25 mm.	14 DB 25 mm.	2 DB 25 mm.	3 DB 25 mm. 2 DB 25 mm.	2 DB 25 mm.	3 DB 25 mm.	3 DB 25 mm. 2 DB 25 mm.	2 DB 25 mm.	2 DB 25 mm.	3 DB 25 mm. 2 DB 25 mm.	2 DB 25 mm.	5 DB 25 mm. 2 DB 25 mm.	2 DB 25 mm.	5 DB 25 mm. 2 DB 25 mm.	2 DB 25 mm.
1-Str.-RB 9 mm. @ 0.14 m.	1-Str.-RB 9 mm. @ 0.10 m.	1-Str.-RB 9 mm. @ 0.15 m.	2-Str.-RB 9 mm. @ 0.18 m.	1-Str.-RB 9 mm. @ 0.125 m.	2-Str.-RB 9 mm. @ 0.18 m.	2-Str.-RB 9 mm. @ 0.18 m.	1-Str.-RB 9 mm. @ 0.125 m.	2-Str.-RB 9 mm. @ 0.18 m.	2-Str.-RB 9 mm. @ 0.15 m.	1-Str.-RB 9 mm. @ 0.14 m.	1-Str.-RB 9 mm. @ 0.14 m.	1-Str.-RB 9 mm. @ 0.14 m.	1-Str.-RB 9 mm. @ 0.14 m.	1-Str.-RB 9 mm. @ 0.14 m.	1-Str.-RB 9 mm. @ 0.14 m.
Typical Detail 5	L1 = 4.45 m. L3 = 0.00m.		L1 = 2.25 m. L3 = 1.65m.		L1 = 2.25 m. L3 = 1.65m.		L1 = 2.25 m. L3 = 1.65m.		L1 = 2.50 m. L3 = 1.60m.		L1 = 2.45 m. L3 = 1.60m.		Typical Detail 5		
Typical Detail 3		Typical Detail 2		Typical Detail 2		Typical Detail 2		Typical Detail 2		Typical Detail 2					

ชั้น 3 ร่วมกับเสาเข็ม Sca

B10(1) 0.60 x 0.60		B10(2) 0.60 x 0.60		B10(3) 0.60 x 0.60		B10(4) 0.60 x 0.60	
ช่วงริมซ้าย	ช่วงริมขวา	ช่วงริมซ้าย	ช่วงกลางคาน	ช่วงริมขวา	ช่วงริมซ้าย	ช่วงกลางคาน	ช่วงริมขวา
2 DB 25 mm.	2 DB 25 mm. 2 DB 25 mm.	2 DB 25 mm. 2 DB 25 mm.	2 DB 25 mm.	2 DB 25 mm. 2 DB 25 mm.	2 DB 25 mm. 3 DB 25 mm.	2 DB 25 mm. 3 DB 25 mm.	2 DB 25 mm. 6 DB 25 mm.
2 DB 25 mm.	2 DB 25 mm.	2 DB 25 mm.	3 DB 25 mm. 2 DB 25 mm.	2 DB 25 mm.	2 DB 20 mm.	2 DB 20 mm.	2 DB 25 mm.
1-Str.-RB 9 mm. @ 0.14 m.	1-Str.-RB 6 mm. @ 0.14 m.	1-Str.-RB 9 mm. @ 0.14 m.	1-Str.-RB 9 mm. @ 0.14 m.	1-Str.-RB 9 mm. @ 0.14 m.	1-Str.-RB 9 mm. @ 0.14 m.	1-Str.-RB 6 mm. @ 0.14 m.	1-Str.-RB 9 mm. @ 0.14 m.
L1 = 2.60 m. L3 = 0.00m.		L1 = 2.05 m. L3 = 1.25 m.		L1 = 3.45 m. L3 = 0.00m.		L1 = 2.50 m. L3 = 1.90 m.	
Typical Detail 4		Typical Detail 2		Typical Detail 3		Typical Detail 2	

B9(1) 0.60 x 0.60		B9(2) 0.60 x 0.60		B9(3) 0.60 x 0.60	B9(4) 0.60 x 0.60
ช่วงริมซ้าย	ช่วงริมขวา	ช่วงริมซ้าย	ช่วงกลางคาน	คานคั่นกลาง	ช่วงริมขวา
2 DB 25 mm.	2 DB 25 mm. 10 DB 25 mm.	2 DB 25 mm. 10 DB 25 mm.	2 DB 25 mm. 15 DB 25 mm.	2 DB 25 mm. 6 DB 25 mm.	24 DB 25 mm.
5 DB 25 mm. 2 DB 25 mm.	5 DB 25 mm. 2 DB 25 mm.	6 DB 25 mm. 2 DB 25 mm.	15 DB 25 mm. 2 DB 25 mm.	2 DB 25 mm.	24 DB 25 mm.
2-Str.-RB 9 mm. @ 0.125 m.	1-Str.-RB 9 mm. @ 0.14 m.	2-Str.-RB 9 mm. @ 0.125 m.	2-Str.-RB 9 mm. @ 0.15 m.	1-Str.-RB 9 mm. @ 0.14 m.	1-Str.-RB 9 mm. @ 0.14 m.
L1 = 2.60 m. L3 = 0.00m.		L1 = 2.35 m. L3 = 0.95 m.		Typical Detail 5	
Typical Detail 4		Typical Detail 2			

B6(1) 0.25 x 0.50	B6(2) 0.25 x 0.50	B6(3) 0.25 x 0.50
คานคั่นกลาง	คานคั่นกลาง	คานคั่นกลาง
2 DB 16 mm.	2 DB 16 mm.	2 DB 16 mm.
2 DB 16 mm.	2 DB 16 mm.	2 DB 16 mm.
1-Str.-RB 6 mm. @ 0.15 m.	1-Str.-RB 6 mm. @ 0.15 m.	1-Str.-RB 6 mm. @ 0.15 m.

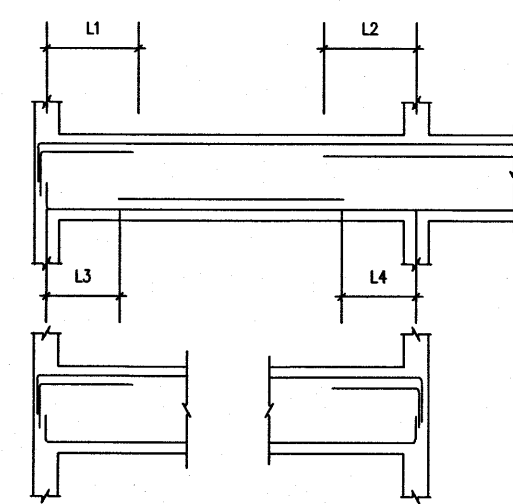
หรือ

B6(1) 0.25 x 0.50		B6(2) 0.25 x 0.50		B6(3) 0.25 x 0.50	
ช่วงริมซ้าย	ช่วงกลางคาน	ช่วงริมขวา	ช่วงริมซ้าย	ช่วงกลางคาน	ช่วงริมขวา
2 DB 12 mm. 1 DB 12 mm.	2 DB 12 mm.	2 DB 12 mm. 1 DB 12 mm.	2 DB 12 mm. 1 DB 12 mm.	2 DB 12 mm. 1 DB 12 mm.	2 DB 12 mm. 1 DB 12 mm.
2 DB 12 mm.	2 DB 12 mm.	2 DB 12 mm.	2 DB 12 mm.	2 DB 12 mm.	2 DB 12 mm.
1-Str.-RB 6 mm. @ 0.15 m.	1-Str.-RB 6 mm. @ 0.15 m.	1-Str.-RB 6 mm. @ 0.15 m.	1-Str.-RB 6 mm. @ 0.15 m.	1-Str.-RB 6 mm. @ 0.15 m.	1-Str.-RB 6 mm. @ 0.15 m.
L1 = 1.55 m. L3 = 1.00m.		L1 = 1.55 m. L3 = 1.00m.		L1 = 1.55 m. L3 = 1.00m.	
Typical Detail 2		Typical Detail 2		Typical Detail 2	

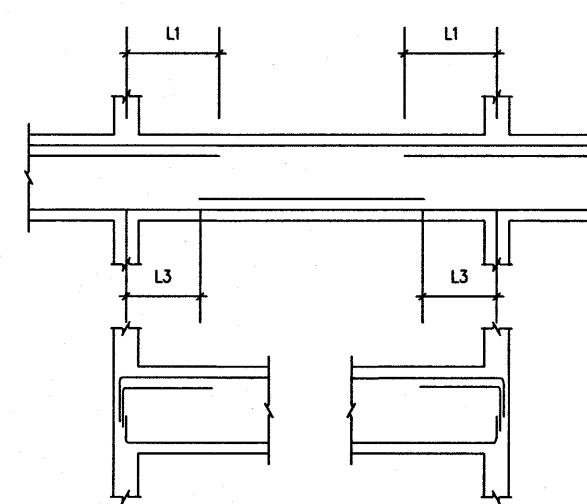
B9a(1) 0.20 x 0.60		B9a(2) 0.20 x 0.60	
ช่วงริมซ้าย	ช่วงกลางคาน	ช่วงริมขวา	ช่วงริมขวา
2 DB 12 mm. 3 DB 12 mm.	2 DB 12 mm.	2 DB 12 mm. 1 DB 12 mm.	2 DB 12 mm. 3 DB 12 mm.
2 DB 12 mm.	1 DB 12 mm. 2 DB 12 mm.	2 DB 12 mm.	1 DB 12 mm. 2 DB 12 mm.
1-Str.-RB 6 mm. @ 0.18 m.	1-Str.-RB 6 mm. @ 0.18 m.	1-Str.-RB 6 mm. @ 0.18 m.	1-Str.-RB 6 mm. @ 0.18 m.
L1 = 1.55 m. L3 = 0.90m.		L1 = 1.55 m. L3 = 0.90m.	
Typical Detail 2		Typical Detail 2	

### สัญลักษณ์แบบคาน

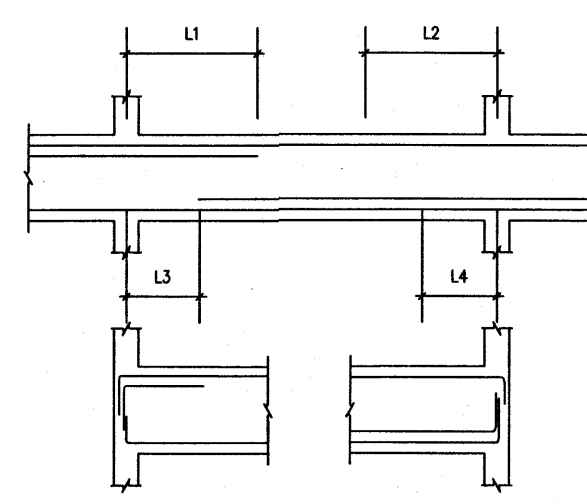
Typical detail 1



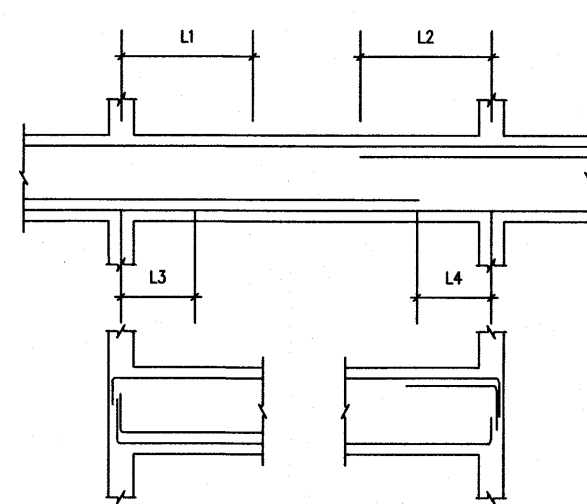
Typical detail 2



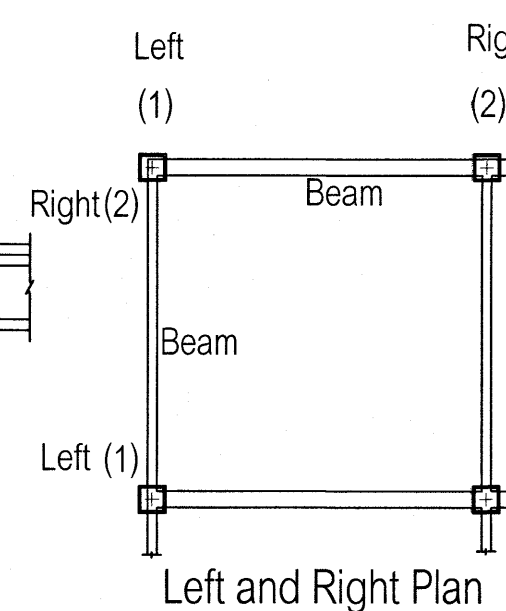
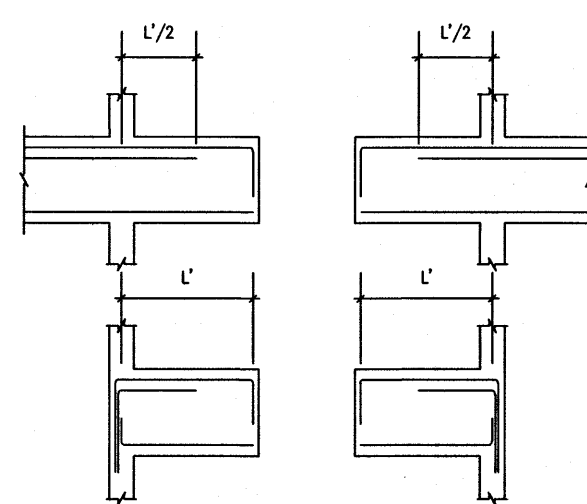
Typical detail 3



Typical detail 4



Typical detail 5



### รูปตัดขยายโครงสร้างคาน

NO - SCALE

### แบบขยายคานชั้นที่ 2-3

เห็นควรอนุญาตให้ใช้เป็นแนวทางในการก่อสร้างได้  
แต่ให้ยึดถือแบบรายการ และสัญลักษณ์สำคัญ

วิศวกร (นายสุกร อนุพันธ์)  
วิศวกรโยธาปฏิบัติกร

โครงการ โรงพยาบาลโรคผิวหนัง ภาคตะวันออกเฉียงเหนือ จังหวัดบุรีรัมย์ (อาคารศูนย์ชะลอวัย)	
พิกัดโครงการ สถาบันโรคผิวหนัง กรมการแพทย์ กระทรวงสาธารณสุข	
ผู้ออกแบบ	นายสุกร อนุพันธ์
ตรวจสอบ	นายสุกร อนุพันธ์
วิศวกรโยธา	นายสุกร อนุพันธ์
วิศวกรโยธา	นายสุกร อนุพันธ์
วิศวกรโยธา	นายสุกร อนุพันธ์
วิศวกรโยธา	นายสุกร อนุพันธ์
แบบคาน แบบขยายคานชั้นที่ 2-3	
วันที่ เมษายน 2564	แผ่นที่ S-44
หมายเลขแบบ IOD 64-2	จำนวนแผ่น
- ห้ามคัดลอกแบบ ให้ผู้อื่นทำซ้ำโดยไม่ขออนุญาต - - รับผิดชอบที่ก่อสร้าง ก่อนดำเนินการ	

B1sp(2) 0.25 x 0.60		B1sp(2) 0.25 x 0.60	
ช่วงคานยื่น	ช่วงรับคาน	ช่วงรับคาน	ช่วงรับคาน
4 DB 25 mm.	4 DB 25 mm. 8 DB 25 mm.	4 DB 25 mm. 8 DB 25 mm.	4 DB 25 mm.
4 DB 25 mm. 4 DB 25 mm.	6 DB 25 mm. 4 DB 25 mm.	6 DB 25 mm. 4 DB 25 mm.	4 DB 25 mm. 4 DB 25 mm.
1-Str.-RB 9 mm. @ 0.15 m.	1-Str.-RB 9 mm. @ 0.14 m.	1-Str.-RB 9 mm. @ 0.15 m.	1-Str.-RB 9 mm. @ 0.15 m.
L2 = 2.55 m. L4 = 1.95m.		L1 = 2.55 m. L3 = 1.95m.	
Typical Detail 4		Typical Detail 3	

B2c(1) 0.60 x 0.60	B2sp(2) 0.60 x 0.60		B2sp(3) 0.60 x 0.60	
ช่วงคานยื่น	ช่วงรับคาน	ช่วงรับคาน	ช่วงรับคาน	ช่วงรับคาน
24 DB 25 mm.	24 DB 25 mm.	2 DB 25 mm. 2 DB 25 mm.	2 DB 25 mm. 2 DB 25 mm.	2 DB 25 mm.
24 DB 25 mm.	24 DB 25 mm.	4 DB 25 mm. 4 DB 25 mm.	1 DB 20 mm. 2 DB 20 mm.	5 DB 20 mm. 2 DB 20 mm.
2-Str.-RB 9 mm. @ 0.15 m.	1-Str.-RB 9 mm. @ 0.10 m.	1-Str.-RB 9 mm. @ 0.15 m.	1-Str.-RB 9 mm. @ 0.14 m.	1-Str.-RB 9 mm. @ 0.14 m.
Typical Detail 5	L1 = 4.45 m. L3 = 0.00m.		L1 = 1.95 m. L3 = 0.95m.	
	Typical Detail 3		Typical Detail 2	

B3c(1) 0.60 x 0.60	B3sp(2) 0.60 x 0.60		B3sp(3) 0.60 x 0.60		B3sp(4) 0.60 x 0.60	
ช่วงคานยื่น	ช่วงรับคาน	ช่วงรับคาน	ช่วงรับคาน	ช่วงรับคาน	ช่วงรับคาน	ช่วงรับคาน
24 DB 25 mm.	24 DB 25 mm.	2 DB 25 mm. 2 DB 25 mm.	2 DB 25 mm. 2 DB 25 mm.	2 DB 25 mm.	2 DB 25 mm. 6 DB 25 mm.	2 DB 25 mm.
24 DB 25 mm.	24 DB 25 mm.	4 DB 25 mm. 4 DB 25 mm.	1 DB 20 mm. 2 DB 20 mm.	5 DB 20 mm. 2 DB 20 mm.	2 DB 20 mm. 2 DB 20 mm.	1 DB 25 mm. 2 DB 25 mm.
2-Str.-RB 9 mm. @ 0.15 m.	1-Str.-RB 9 mm. @ 0.10 m.	1-Str.-RB 9 mm. @ 0.15 m.	1-Str.-RB 9 mm. @ 0.14 m.	1-Str.-RB 9 mm. @ 0.14 m.	1-Str.-RB 9 mm. @ 0.14 m.	1-Str.-RB 9 mm. @ 0.14 m.
Typical Detail 5	L1 = 4.45 m. L3 = 0.00m.		L1 = 1.95 m. L3 = 0.95m.			
	Typical Detail 3		Typical Detail 2			

B8x,B8y,B8z 0.25 x 0.50
คานคั่น
2 DB 16 mm.
2 DB 16 mm.
1-Str.-RB 6 mm. @ 0.15 m.

B6spc 0.60 x 0.60	B6sp(1) 0.60 x 0.60		B6sp(2) 0.60 x 0.60		B6sp(3) 0.60 x 0.60		B6sp(4) 0.60 x 0.60	
ช่วงคานยื่น	ช่วงรับคาน	ช่วงรับคาน	ช่วงรับคาน	ช่วงรับคาน	ช่วงรับคาน	ช่วงรับคาน	ช่วงรับคาน	ช่วงรับคาน
24 DB 25 mm.	24 DB 25 mm.	14 DB 25 mm.	2 DB 25 mm. 3 DB 25 mm.	2 DB 25 mm.	2 DB 25 mm. 3 DB 25 mm.	2 DB 25 mm. 3 DB 25 mm.	2 DB 25 mm. 3 DB 25 mm.	2 DB 25 mm.
24 DB 25 mm.	24 DB 25 mm.	14 DB 25 mm.	2 DB 25 mm.	4 DB 25 mm. 2 DB 25 mm.	2 DB 25 mm.	4 DB 25 mm. 2 DB 25 mm.	2 DB 25 mm.	2 DB 25 mm.
1-Str.-RB 9 mm. @ 0.15 m.	2-Str.-RB 9 mm. @ 0.10 m.	1-Str.-RB 9 mm. @ 0.15 m.	1-Str.-RB 9 mm. @ 0.10 m.	1-Str.-RB 9 mm. @ 0.14 m.	1-Str.-RB 9 mm. @ 0.10 m.	1-Str.-RB 9 mm. @ 0.14 m.	1-Str.-RB 9 mm. @ 0.10 m.	1-Str.-RB 9 mm. @ 0.14 m.
Typical Detail 5	L1 = 4.45 m. L3 = 0.00m.		L1 = 2.50 m. L3 = 1.90 m.		L1 = 2.50 m. L3 = 1.90 m.		L1 = 2.50 m. L3 = 1.90 m.	
	Typical Detail 3		Typical Detail 2		Typical Detail 2		Typical Detail 2	

B1.3(3) 0.60 x 0.60	B8a 0.60 x 0.60	
คานคั่น	ช่วงรับคาน	ช่วงรับคาน
2 DB 25 mm.	2 DB 25 mm. 3 DB 25 mm.	2 DB 25 mm.
3x2 DB 12 mm.	2 DB 25 mm.	3 DB 25 mm. 2 DB 25 mm.
2 DB 25 mm.	2 DB 25 mm.	2 DB 25 mm.
1-Str.-RB 9 mm. @ 0.14 m.	1-Str.-RB 9 mm. @ 0.14 m.	1-Str.-RB 9 mm. @ 0.14 m.
	L1 = 2.25 m. L3 = 1.65m.	
	Typical Detail 2	

B8a 0.60 x 0.60		
ช่วงรับคาน	ช่วงรับคาน	ช่วงรับคาน
2 DB 25 mm. 5 DB 25 mm.	2 DB 25 mm.	2 DB 25 mm. 5 DB 25 mm.
2 DB 25 mm.	3 DB 25 mm. 2 DB 25 mm.	2 DB 25 mm.
1-Str.-RB 9 mm. @ 0.14 m.	1-Str.-RB 9 mm. @ 0.14 m.	1-Str.-RB 9 mm. @ 0.14 m.
L1 = 2.25 m. L3 = 1.65m.		
Typical Detail 2		

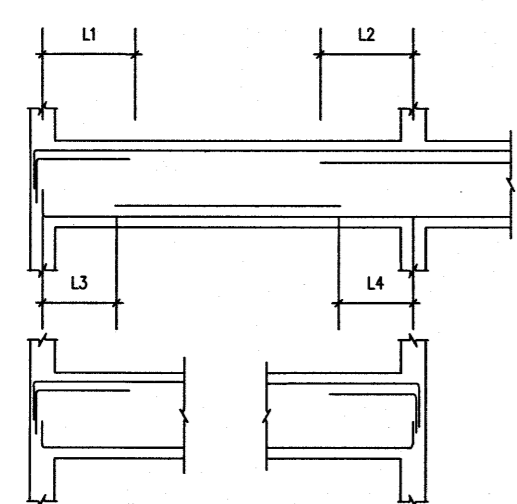
B7spc 0.60 x 0.60	B7sp(1) 0.60 x 0.60		B7sp(2) 0.60 x 0.80		B7sp(3) 0.60 x 0.80		B7sp(4) 0.60 x 0.80		B7(5) 0.60 x 0.60		B7(6) 0.60 x 0.60		Bcy 0.60 x 0.60
ช่วงคานยื่น	ช่วงรับคาน	ช่วงรับคาน	ช่วงรับคาน	ช่วงรับคาน	ช่วงรับคาน	ช่วงรับคาน	ช่วงรับคาน	ช่วงรับคาน	ช่วงรับคาน	ช่วงรับคาน	ช่วงรับคาน	ช่วงรับคาน	ช่วงคานยื่น
24 DB 25 mm.	24 DB 25 mm.	14 DB 25 mm.	2 DB 25 mm. 10 DB 25 mm.	2 DB 25 mm. 2 DB 25 mm.	2 DB 25 mm. 8 DB 25 mm.	2 DB 25 mm. 7 DB 25 mm.	2 DB 25 mm. 8 DB 25 mm.	2 DB 25 mm. 8 DB 25 mm.	2 DB 25 mm. 6 DB 25 mm.	2 DB 25 mm. 3 DB 25 mm.	2 DB 25 mm. 3 DB 25 mm.	2 DB 25 mm. 5 DB 25 mm.	2 DB 25 mm.
24 DB 25 mm.	24 DB 25 mm.	14 DB 25 mm.	2 DB 25 mm. 2 DB 25 mm.	10 DB 25 mm. 2 DB 25 mm.	2 DB 25 mm. 2 DB 25 mm.	2 DB 25 mm. 2 DB 25 mm.	10 DB 25 mm. 2 DB 25 mm.	2 DB 25 mm. 2 DB 25 mm.	2 DB 25 mm. 2 DB 25 mm.	2 DB 25 mm. 2 DB 25 mm.	2 DB 25 mm. 2 DB 25 mm.	2 DB 25 mm.	2 DB 25 mm.
1-Str.-RB 9 mm. @ 0.14 m.	1-Str.-RB 9 mm. @ 0.10 m.	1-Str.-RB 9 mm. @ 0.15 m.	1-Str.-RB 9 mm. @ 0.125 m.	1-Str.-RB 9 mm. @ 0.14 m.	1-Str.-RB 9 mm. @ 0.14 m.	1-Str.-RB 9 mm. @ 0.14 m.	1-Str.-RB 9 mm. @ 0.12 m.	1-Str.-RB 9 mm. @ 0.18 m.	1-Str.-RB 9 mm. @ 0.10 m.	1-Str.-RB 9 mm. @ 0.14 m.	1-Str.-RB 9 mm. @ 0.14 m.	1-Str.-RB 9 mm. @ 0.14 m.	1-Str.-RB 9 mm. @ 0.14 m.
Typical Detail 5	L1 = 4.45 m. L3 = 0.00m.		L1 = 2.75 m. L3 = 1.90m.		L1 = 2.85 m. L3 = 1.95m.		L1 = 2.70 m. L3 = 1.25m.		L1 = 3.00 m. L3 = 1.65m.		L1 = 2.30 m. L3 = 1.45m.		Typical Detail 5
	Typical Detail 3		Typical Detail 2		Typical Detail 2		Typical Detail 2		Typical Detail 2		Typical Detail 2		

B8a 0.60 x 0.60			Bcy 0.60 x 0.60
ช่วงรับคาน	ช่วงรับคาน	ช่วงรับคาน	ช่วงคานยื่น
2 DB 25 mm. 5 DB 25 mm.	2 DB 25 mm.	2 DB 25 mm. 5 DB 25 mm.	2 DB 25 mm.
2 DB 25 mm.	3 DB 25 mm. 2 DB 25 mm.	2 DB 25 mm.	2 DB 25 mm.
1-Str.-RB 9 mm. @ 0.14 m.	1-Str.-RB 9 mm. @ 0.14 m.	1-Str.-RB 9 mm. @ 0.14 m.	1-Str.-RB 9 mm. @ 0.14 m.
L1 = 2.25 m. L3 = 1.65m.			Typical Detail 5
Typical Detail 2			

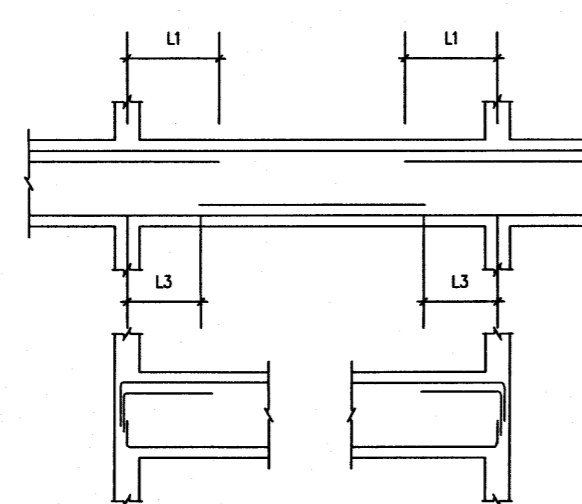
รูปตัดขยายโครงสร้างคาน  
NO - SCALE

สัญลักษณ์แบบคาน

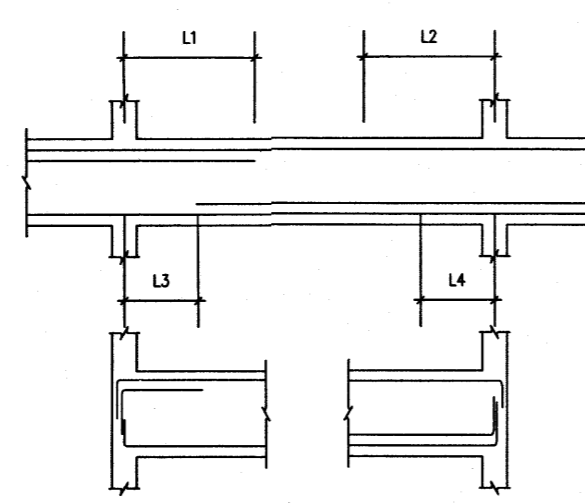
Typical detail 1



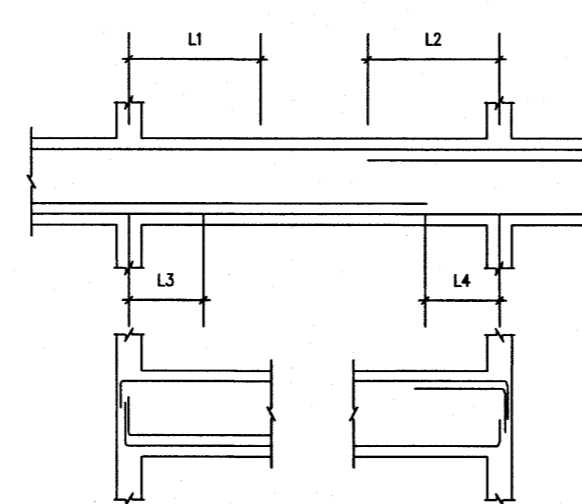
Typical detail 2



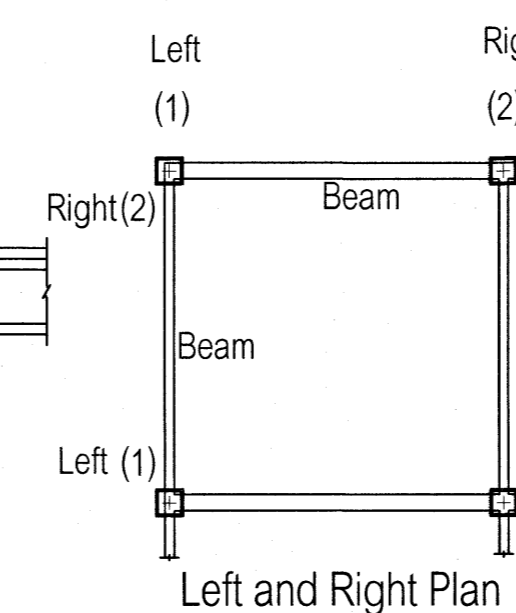
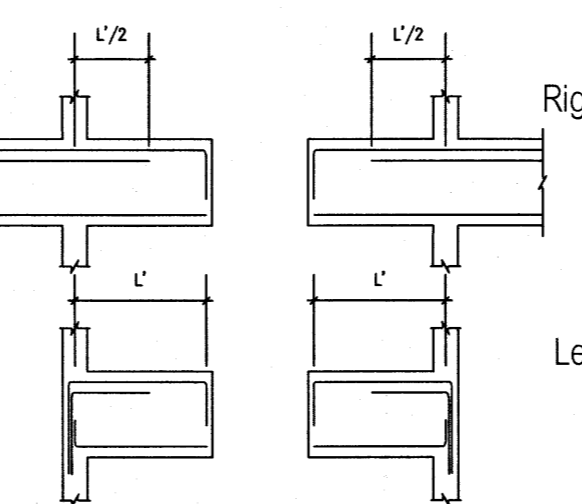
Typical detail 3



Typical detail 4



Typical detail 5



แบบขยายคานชั้นที่ 2-3

เห็นควมอนุญาตให้เป็นแนวทางในการก่อสร้างได้  
แต่ไม่ยึดถือแบบรูปรายการ และสัญลักษณ์

(นายสุภกร อยู่เย็น)  
วิศวกรโยธาปฏิบัติการ

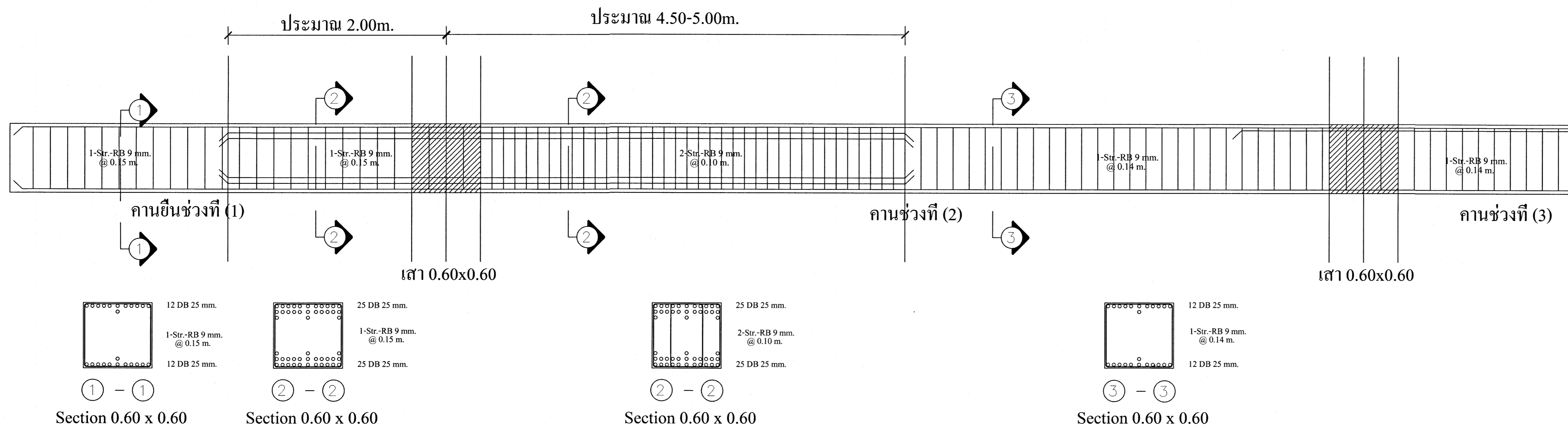
โครงการ โรงพยาบาลโรคผิวหนัง ภาคตะวันออกเฉียงเหนือ จังหวัดบุรีรัมย์ (อาคารศูนย์ชะลอวัย)	
เจ้าของโครงการ สถาบันโรคผิวหนัง กรมการแพทย์ กระทรวงสาธารณสุข	
ผู้เขียนแบบ	ลายเซ็นต์
สถาปนิก บริษัท ธีรวิทย์ จำกัด 400 พลาซ่า ถนนพหลโยธิน กรุงเทพฯ 10330	ลายเซ็นต์
วิศวกรโยธา นายสุภกร อยู่เย็น เลขที่ 107	ลายเซ็นต์
วิศวกรโยธา นายสุภกร อยู่เย็น เลขที่ 107	ลายเซ็นต์
วิศวกรโยธา นายสุภกร อยู่เย็น เลขที่ 107	ลายเซ็นต์
วิศวกรโยธา นายสุภกร อยู่เย็น เลขที่ 107	ลายเซ็นต์
แบบขยายคานชั้นที่ 2-3	
วันที่ พฤษภาคม 2564	แผ่นที่ S-45
หมายเลขแบบ IOD 64-2	จำนวนแผ่น
- ห้ามคัดลอกแบบ ไปทำหรือจำหน่ายโดยไม่ได้รับอนุญาต - - ให้นำแบบไปใช้ตามที่กำหนดเท่านั้น -	





ชั้น 3 รั้วกันเสาเข็ม

Bcy 0.60 x 0.60	B12(1) 0.60 x 0.60			B12(2) 0.60 x 0.60			B12(3) 0.60 x 0.60	B12(4) 0.60 x 0.60			B12(5) 0.60 x 0.60	B12(6) 0.60 x 0.60			B12(7) 0.60 x 0.60			Bcy 0.60 x 0.60
ช่วงกานยื่น	ช่วงริมซ้าย	ช่วงกลางคาน	ช่วงริมขวา	ช่วงริมซ้าย	ช่วงกลางคาน	ช่วงริมขวา	ตลอดช่วงคาน	ช่วงริมซ้าย	ช่วงกลางคาน	ช่วงริมขวา	ตลอดช่วงคาน	ช่วงริมซ้าย	ช่วงกลางคาน	ช่วงริมขวา	ช่วงริมซ้าย	ช่วงกลางคาน	ช่วงริมขวา	ช่วงกานยื่น
2 DB 25 mm. 2 DB 25 mm.	2 DB 25 mm. 7 DB 25 mm.	2 DB 25 mm.	2 DB 25 mm. 7 DB 25 mm.	2 DB 25 mm. 7 DB 25 mm.	2 DB 25 mm. 7 DB 25 mm.	2 DB 25 mm. 5 DB 25 mm.	2 DB 25 mm. 6 DB 25 mm.	2 DB 25 mm. 5 DB 25 mm.	2 DB 25 mm. 4 DB 25 mm.	2 DB 25 mm. 5 DB 25 mm.	2 DB 25 mm. 6 DB 25 mm.	2 DB 25 mm. 2 DB 25 mm.	2 DB 25 mm. 2 DB 25 mm.	2 DB 25 mm. 7 DB 25 mm.	2 DB 25 mm. 7 DB 25 mm.	2 DB 25 mm. 7 DB 25 mm.	2 DB 25 mm. 7 DB 25 mm.	2 DB 25 mm. 2 DB 25 mm.
2 DB 25 mm.	1 DB 25 mm. 2 DB 25 mm.	6 DB 25 mm. 2 DB 25 mm.	1 DB 25 mm. 2 DB 25 mm.	2 DB 25 mm. 2 DB 25 mm.	8 DB 25 mm. 2 DB 25 mm.	2 DB 25 mm. 2 DB 25 mm.	2 DB 25 mm.	2 DB 25 mm. 2 DB 25 mm.	10 DB 25 mm. 2 DB 25 mm.	2 DB 25 mm. 2 DB 25 mm.	2 DB 25 mm.	2 DB 25 mm. 2 DB 25 mm.	8 DB 25 mm. 2 DB 25 mm.	2 DB 25 mm. 2 DB 25 mm.	1 DB 25 mm. 2 DB 25 mm.	6 DB 25 mm. 2 DB 25 mm.	1 DB 25 mm. 2 DB 25 mm.	2 DB 25 mm.
1-Str.-RB 9 mm. @ 0.14 m.	1-Str.-RB 9 mm. @ 0.14 m.	1-Str.-RB 9 mm. @ 0.14 m.	1-Str.-RB 9 mm. @ 0.14 m.	1-Str.-RB 9 mm. @ 0.14 m.	1-Str.-RB 9 mm. @ 0.14 m.	1-Str.-RB 9 mm. @ 0.14 m.	1-Str.-RB 9 mm. @ 0.14 m.	1-Str.-RB 9 mm. @ 0.14 m.	1-Str.-RB 9 mm. @ 0.14 m.	1-Str.-RB 9 mm. @ 0.14 m.	1-Str.-RB 9 mm. @ 0.14 m.	1-Str.-RB 9 mm. @ 0.14 m.	1-Str.-RB 9 mm. @ 0.14 m.	1-Str.-RB 9 mm. @ 0.14 m.	1-Str.-RB 9 mm. @ 0.14 m.	1-Str.-RB 9 mm. @ 0.14 m.	1-Str.-RB 9 mm. @ 0.14 m.	1-Str.-RB 9 mm. @ 0.14 m.
Typical Detail 5	L1 = 2.65 m. L3 = 1.85m.			L1 = 2.50 m. L3 = 1.25m.				L1 = 2.10 m. L3 = 1.50m.				L1 = 2.50 m. L3 = 1.25m.			L1 = 2.65 m. L3 = 1.85m.			Typical Detail 5
	Typical Detail 2			Typical Detail 2				Typical Detail 2				Typical Detail 2			Typical Detail 2			



แบบขยายคานยื่น B2c,B3c,B6spc,B7spc,B8spc,B8wc,B5c,B6c,B7c,B2wc,B3wc,B9c

### รูปตัดขยายโครงสร้างคาน

NO - SCALE

### สัญลักษณ์แบบคาน

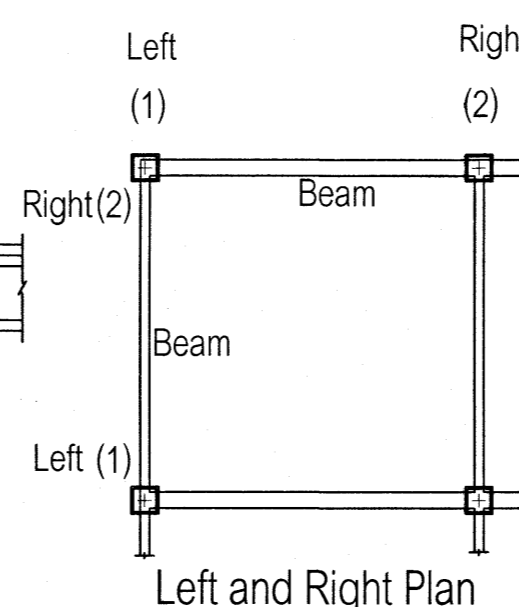
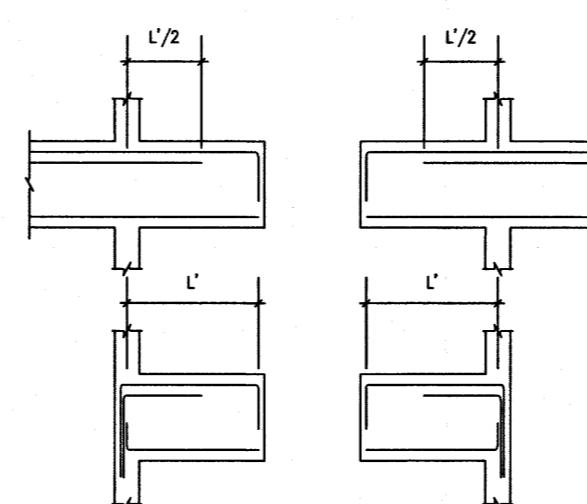
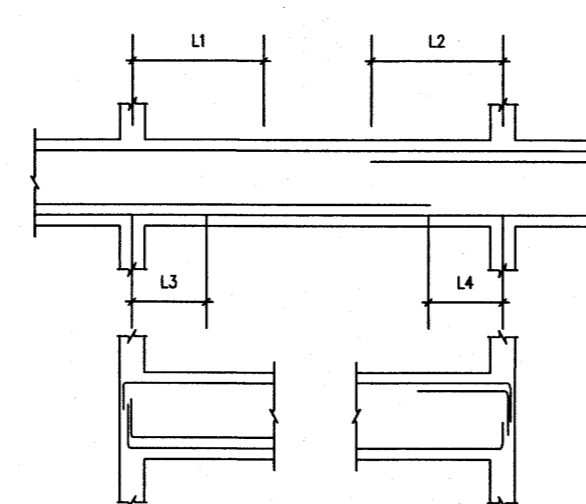
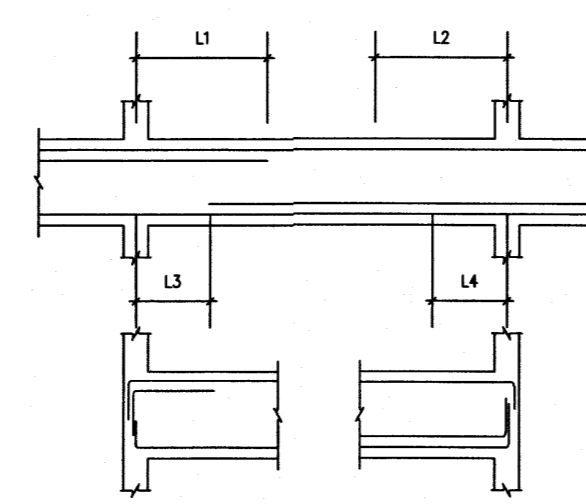
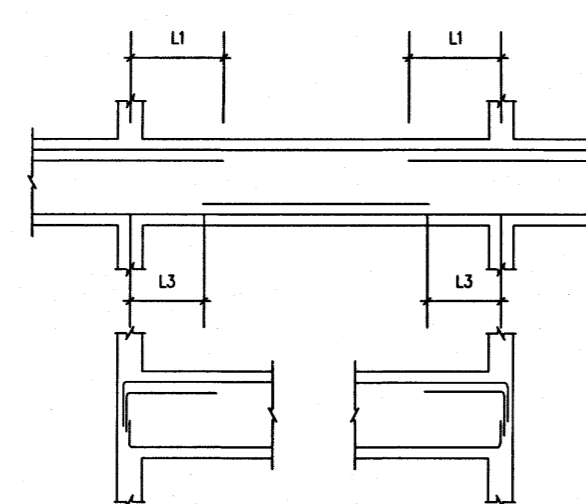
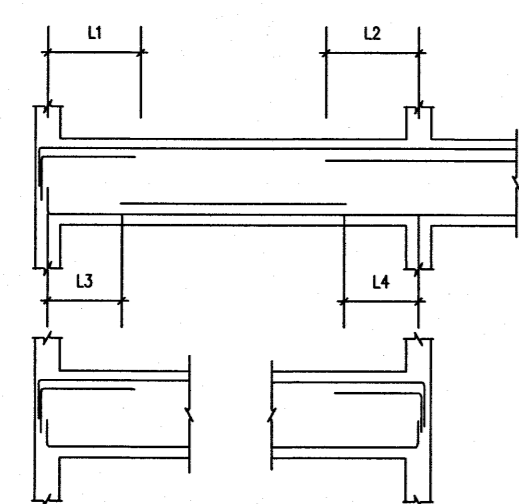
Typical detail 1

Typical detail 2

Typical detail 3

Typical detail 4

Typical detail 5



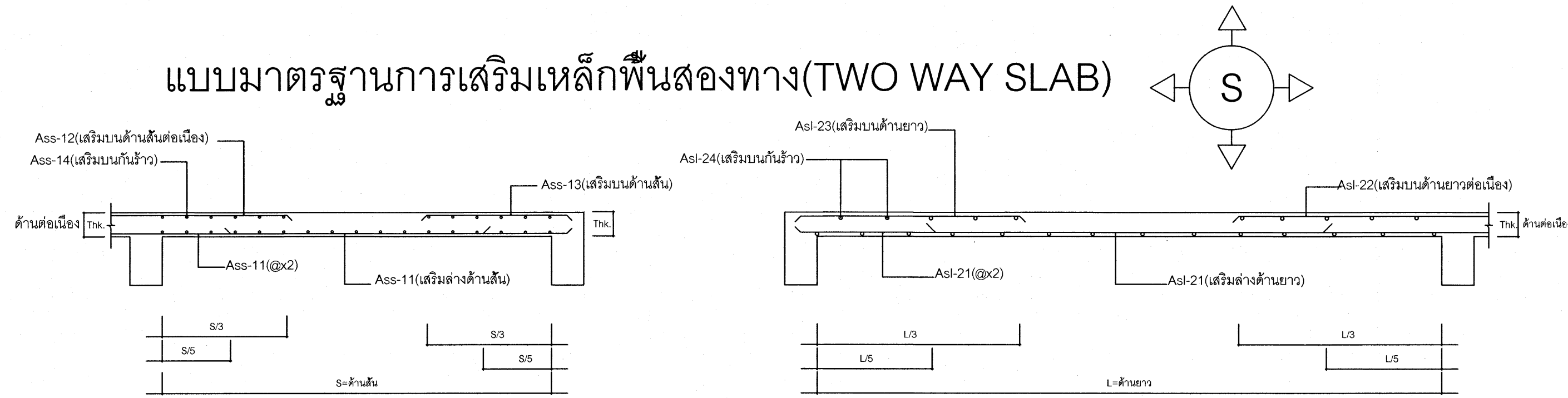
### แบบคานชั้นที่ 2-3

เห็นควรอนุญาตให้ใช้เป็นแนวทางในการก่อสร้างได้ แต่ให้ยึดถือแบบรายการ และสัญลักษณ์สำคัญ

(นายภูธร อนุพันธ์)  
วิศวกรโยธาปฏิบัติการ

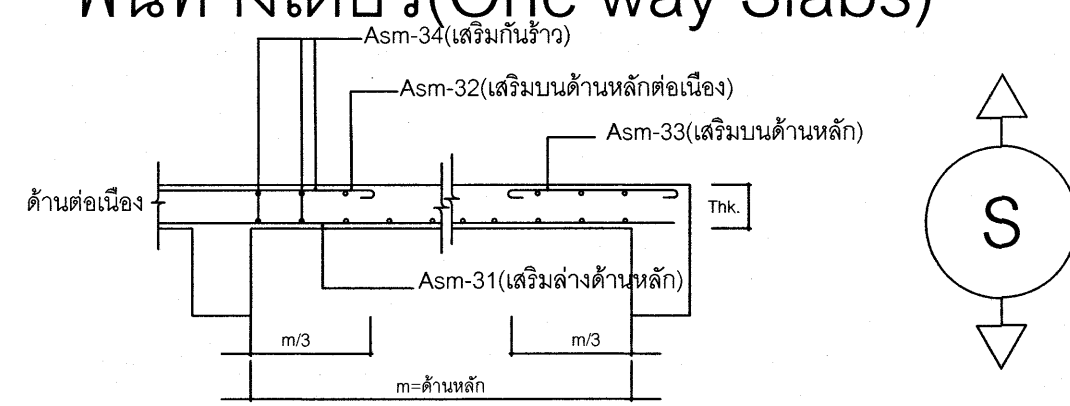
โครงการ โรงพยาบาลโรคผิวหนัง ภาคตะวันออกเฉียงเหนือ จังหวัดบุรีรัมย์ (อาคารศูนย์ชะลอวัย)			
เจ้าของโครงการ สถาบันโรคผิวหนัง กรมการแพทย์ กระทรวงสาธารณสุข			
ผู้ออกแบบ	ผู้ควบคุม	สถานที่	
สถาปนิก	บริษัท ธีรวิศวะ จำกัด	255 450	10/1/2564
วิศวกรโยธา	นาย ภูธร อนุพันธ์	255 450	10/1/2564
วิศวกรโยธา	นาย ภูธร อนุพันธ์	255 450	10/1/2564
วิศวกรโยธา	นาย ภูธร อนุพันธ์	255 450	10/1/2564
วิศวกรโยธา	นาย ภูธร อนุพันธ์	255 450	10/1/2564
แบบแสดง แบบขยายคานชั้นที่ 2-3			
วันที่ เมษายน 2564	แผ่นที่ S-47		
หมายเลขแบบ IOD 64-2	จำนวนแผ่น		
- ห้ามลอกแบบ ให้รับจ้างตรวจและขยาย - - กับการก่อสร้าง ก่อสร้าง -			

## แบบมาตรฐานการเสริมเหล็กพื้นสองทาง(TWO WAY SLAB)



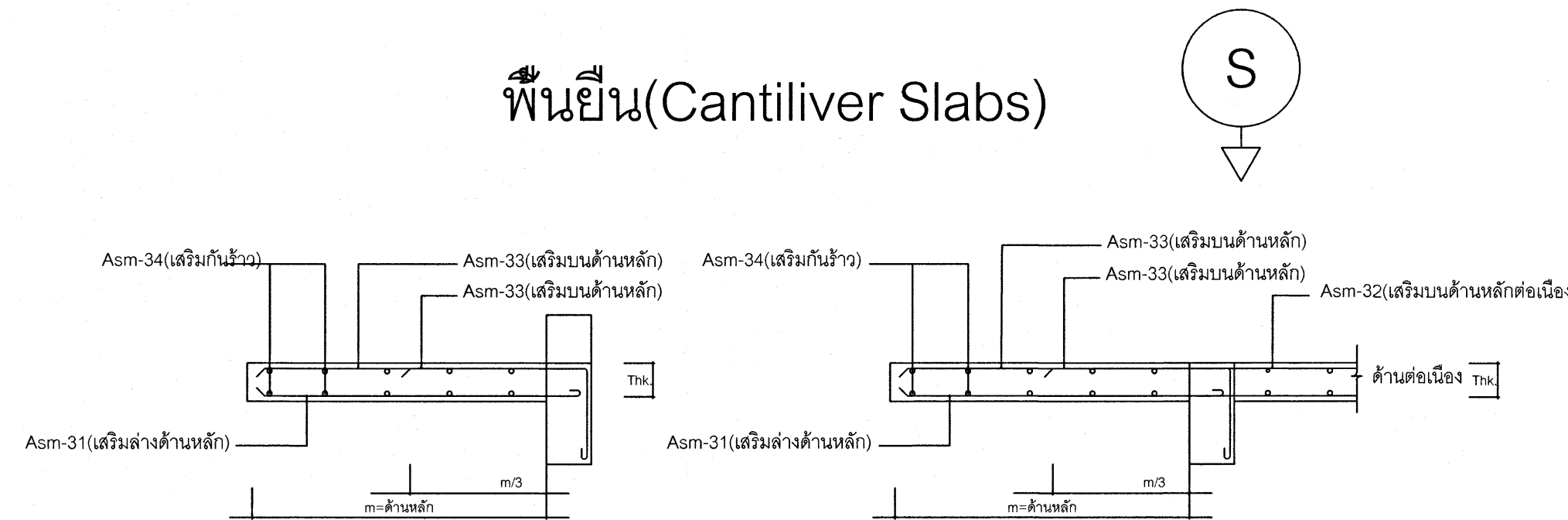
SLAB No.	Thk.(T) (ม.)	ขนาดแผ่นพื้น (ขี x ยาว)	Ass-11 (เสริมทางด้านสั้น)	Ass-12 (เสริมทางด้านยาว)	Ass-13 (เสริมทางด้านสั้น)	Asl-21 (เสริมทางด้านยาว)	Asl-22 (เสริมทางด้านยาว)	Asl-23 (เสริมทางด้านยาว)	Ass-14&Asl-24 (เสริมทางด้านสั้น)	หมายเหตุ
S1a	0.17	4.75x3.40	DB 12 mm @0.20m.	DB 12 mm @0.30m.	DB 12 mm @0.30m.	DB 12 mm @0.30m.	DB 12 mm @0.30m.	DB 12 mm @0.30m.	DB 12 mm @0.30m.	ชั้น 2 และ ชั้น 3
S1b	0.15	3.70x3.70	RB 9 mm @0.15m.	RB 9 mm @0.15m.	RB 9 mm @0.15m.	RB 9 mm @0.15m.	RB 9 mm @0.15m.	RB 9 mm @0.15m.	RB 9 mm @0.15m.	ชั้น 2 และ ชั้น 3
S3a	0.17	3.95x3.40	DB 12 mm @0.22m.	DB 12 mm @0.30m.	DB 12 mm @0.30m.	DB 12 mm @0.30m.	DB 12 mm @0.30m.	DB 12 mm @0.30m.	DB 12 mm @0.30m.	ชั้น 2 และ ชั้น 3
S4	0.15	5.40x7.40	DB 12 mm @0.15m.	DB 12 mm @0.10m.	DB 12 mm @0.10m.	DB 12 mm @0.20m.	DB 12 mm @0.30m.	DB 12 mm @0.30m.	DB 12 mm @0.30m.	ชั้น 2 และ ชั้น 3
S5a	0.15	2.40x3.05	RB 9 mm @0.15m.	RB 9 mm @0.15m.	RB 9 mm @0.15m.	RB 9 mm @0.15m.	RB 9 mm @0.15m.	RB 9 mm @0.15m.	RB 9 mm @0.15m.	ชั้น 2 และ ชั้น 3
S5b	0.15	1.95x2.40	RB 9 mm @0.15m.	RB 9 mm @0.15m.	RB 9 mm @0.15m.	RB 9 mm @0.15m.	RB 9 mm @0.15m.	RB 9 mm @0.15m.	RB 9 mm @0.15m.	ชั้น 2 และ ชั้น 3
S2x	0.10	1.70x2.75	RB 9 mm @0.15m.	RB 9 mm @0.15m.	RB 9 mm @0.15m.	RB 9 mm @0.15m.	RB 9 mm @0.15m.	RB 9 mm @0.15m.	RB 9 mm @0.15m.	ชั้น 2 และ ชั้น 3
S2y	0.10	1.70x3.55	RB 9 mm @0.15m.	RB 9 mm @0.15m.	RB 9 mm @0.15m.	RB 9 mm @0.15m.	RB 9 mm @0.15m.	RB 9 mm @0.15m.	RB 9 mm @0.15m.	ชั้น 2 และ ชั้น 3
S2z	0.10	0.60x1.20	RB 9 mm @0.15m.	RB 9 mm @0.15m.	RB 9 mm @0.15m.	RB 9 mm @0.15m.	RB 9 mm @0.15m.	RB 9 mm @0.15m.	RB 9 mm @0.15m.	ชั้น 2 และ ชั้น 3

## พื้นทางเดียว(One way Slabs)



SLAB No.	Thk.(T) (ม.)	ขนาดแผ่นพื้น (ด้านสั้น)	Asm-31 (เสริมทางด้านสั้น)	Asm-32 (เสริมทางด้านยาว)	Asm-33 (เสริมทางด้านสั้น)	Asm-34 (เสริมทางด้านยาว)	หมายเหตุ
S1	0.15	4.00	DB 12 mm @0.18m.	DB 12 mm @0.125m.	DB 12 mm @0.30m.	RB 9 mm @0.15m.	ชั้น 2 และ ชั้น 3
Spp	0.15	4.00	DB 12 mm @0.14m.	DB 12 mm @0.10m.	DB 12 mm @0.10m.	RB 9 mm @0.15m.	ชั้น 2
S1a	0.15	4.00	RB 9 mm @0.10m.	RB 9 mm @0.15m.	RB 9 mm @0.15m.	RB 9 mm @0.15m.	ชั้น 2 และ ชั้น 3
S2	0.15	2.30	RB 9 mm @0.15m.	RB 9 mm @0.15m.	RB 9 mm @0.15m.	RB 9 mm @0.15m.	ชั้น 2 และ ชั้น 3
S2b	0.15	2.30	RB 9 mm @0.15m.	RB 9 mm @0.15m.	RB 9 mm @0.15m.	RB 9 mm @0.15m.	ชั้น 2 และ ชั้น 3
S9	0.15	1.80	DB 12 mm @0.30m.	DB 12 mm @0.30m.	DB 12 mm @0.30m.	RB 9 mm @0.15m.	ชั้น 2 และ ชั้น 3
S9a	0.15	2.30	DB 12 mm @0.30m.	DB 12 mm @0.30m.	DB 12 mm @0.30m.	RB 9 mm @0.15m.	ชั้น 2
S11	0.15	2.40x2.70	DB 12 mm @0.30m.	DB 12 mm @0.30m.	DB 12 mm @0.30m.	RB 9 mm @0.15m.	ชั้น 2 และ ชั้น 3

## พื้นยื่น(Cantiliver Slabs)



SLAB No.	Thk.(T) (ม.)	ขนาดแผ่นพื้น (ด้านสั้น)	Asm-31 (เสริมทางด้านสั้น)	Asm-32 (เสริมทางด้านยาว)	Asm-33 (เสริมทางด้านสั้น)	Asm-34 (เสริมทางด้านยาว)	หมายเหตุ
Sca	0.18	1.00	DB 12 mm @0.125m.	DB 12 mm @0.125m.	DB 12 mm @0.125m.	RB 9 mm @0.15m.	ชั้น 2 และ ชั้น 3
Scb	0.18	4.00	DB 12 mm @0.20m.	DB 12 mm @0.10m.	DB 12 mm @0.10m.	RB 9 mm @0.15m.	ชั้น 2 และ ชั้น 3
Ssc	0.25	1.00	DB 12 mm @0.15m.	DB 16 mm @0.15m.	DB 16 mm @0.15m.	RB 9 mm @0.15m.	ชั้น 2 และ ชั้น 3

เห็นควรอนุญาตให้ใช้เป็นแนวทางในการก่อสร้างได้ แต่ให้ยึดถือแบบรูปรายการ และสัญญาเป็นสำคัญ

(นายภูกร อยู่นั้น)  
วิศวกรโยธาปฏิบัติการ

## แบบขยายพื้นที่ 2-3

โครงการ โรงพยาบาลโรคผิวหนัง ภาคตะวันออกเฉียงเหนือ จังหวัดบุรีรัมย์ (อาคารศูนย์ชะลอวัย)		
หน่วยงาน สถาบันโรคผิวหนัง กรมการแพทย์ กระทรวงสาธารณสุข		
ผู้ออกแบบ	ศาสตราจารย์	
สถาปนิก	เชอพงศ์ ธีระวิฑูรย์พงศ์ 253 450	Dr./V.Dr.
	ธีรชาติ ธีระเกษม 253 2199	Dr./V.Dr.
วิศวกรโยธา	ไพรัช ภูษาศ 103336	Eng./V.Dr.
วิศวกรโยธา	ธีรเทพ วัฒนชัย 254 807	Eng./V.Dr.
วิศวกรโยธา	สมชาย วัฒนเกษม 254 2238	Eng./V.Dr.
วิศวกรโยธา	จตุรนต์ วัฒนเกษม 254 115	Eng./V.Dr.
แบบแสดง แบบขยายพื้นที่ 2-3		
วันที่ เมษายน 2564	แผ่นที่ <b>S-48</b>	
หมายเลขแบบ IOD 64-2	จำนวนแผ่น	
- ห้ามคัดลอกแบบ ไปใช้รับจ้างก่อสร้างหรือเผยแพร่ต่อ - กับสถานที่ก่อสร้าง ก่อสร้าง		



RB6a(1) 0.60 x 0.80			RB6a(2) 0.60 x 0.80			RB6a(3) 0.60 x 0.80			RB6a(4) 0.60 x 0.80		
ช่วงริมซ้าย	ช่วงกลางคาน	ช่วงริมขวา	ช่วงริมซ้าย	ช่วงกลางคาน	ช่วงริมขวา	ช่วงริมซ้าย	ช่วงกลางคาน	ช่วงริมขวา	ช่วงริมซ้าย	ช่วงกลางคาน	ช่วงริมขวา
2 DB 20 mm. 8 DB 20 mm.	2 DB 20 mm.	2 DB 20 mm. 6 DB 20 mm.	2 DB 20 mm. 6 DB 20 mm.	2 DB 20 mm.	2 DB 20 mm. 6 DB 20 mm.	2 DB 20 mm. 6 DB 20 mm.	2 DB 20 mm.	2 DB 20 mm. 6 DB 20 mm.	2 DB 20 mm.	2 DB 20 mm. 8 DB 20 mm.	2 DB 20 mm.
2 DB 20 mm.	7 DB 20 mm. 2 DB 20 mm.	2 DB 20 mm.	2 DB 20 mm.	7 DB 20 mm. 2 DB 20 mm.	2 DB 20 mm.	2 DB 20 mm.	7 DB 20 mm. 2 DB 20 mm.	2 DB 20 mm.	2 DB 20 mm.	7 DB 20 mm. 2 DB 20 mm.	2 DB 20 mm.
1-Str.-RB 9 mm. @ 0.14 m.	1-Str.-RB 9 mm. @ 0.14 m.	1-Str.-RB 9 mm. @ 0.14 m.	1-Str.-RB 9 mm. @ 0.14 m.	1-Str.-RB 9 mm. @ 0.14 m.	1-Str.-RB 9 mm. @ 0.14 m.	1-Str.-RB 9 mm. @ 0.14 m.	1-Str.-RB 9 mm. @ 0.14 m.	1-Str.-RB 9 mm. @ 0.14 m.	1-Str.-RB 9 mm. @ 0.14 m.	1-Str.-RB 9 mm. @ 0.14 m.	1-Str.-RB 9 mm. @ 0.14 m.
L1 = 2.45 m. L3 = 1.65m.			L1 = 2.45 m. L3 = 1.65m.			L1 = 2.45 m. L3 = 1.65m.			L1 = 2.45 m. L3 = 1.65m.		
Typical Detail 2			Typical Detail 2			Typical Detail 2			Typical Detail 2		

RB7b(1) 0.40 x 0.60			RB7b(2) 0.40 x 0.60		
ช่วงริมซ้าย	ช่วงกลางคาน	ช่วงริมขวา	ช่วงริมซ้าย	ช่วงกลางคาน	ช่วงริมขวา
2 DB 25 mm. 7 DB 25 mm.	2 DB 25 mm.	2 DB 25 mm. 6 DB 25 mm.	2 DB 25 mm. 6 DB 25 mm.	2 DB 25 mm.	2 DB 25 mm. 4 DB 25 mm.
4 DB 25 mm. 2 DB 25 mm.	3 DB 25 mm. 2 DB 25 mm.	2 DB 25 mm. 2 DB 25 mm.	2 DB 25 mm. 2 DB 25 mm.	2 DB 25 mm. 2 DB 25 mm.	2 DB 25 mm.
1-Str.-RB 9 mm. @ 0.12 m.	1-Str.-RB 9 mm. @ 0.20 m.	1-Str.-RB 9 mm. @ 0.14 m.	1-Str.-RB 9 mm. @ 0.18 m.	1-Str.-RB 9 mm. @ 0.20 m.	1-Str.-RB 9 mm. @ 0.20 m.
L1 = 2.50 m. L3 = 1.65m.			L1 = 2.50 m. L3 = 1.60m.		
Typical Detail 2			Typical Detail 2		

RB6c 0.60 x 0.60		
ช่วงริมซ้าย	ช่วงกลางคาน	ช่วงริมขวา
2 DB 20 mm. 8 DB 20 mm.	2 DB 20 mm.	2 DB 20 mm. 8 DB 20 mm.
2 DB 20 mm.	5 DB 20 mm. 2 DB 20 mm.	2 DB 20 mm.
1-Str.-RB 9 mm. @ 0.14 m.	1-Str.-RB 9 mm. @ 0.14 m.	1-Str.-RB 9 mm. @ 0.14 m.
L1 = 2.45 m. L3 = 1.65m.		
Typical Detail 2		

RB6b(1) 0.60 x 0.60			RB6b(2) 0.60 x 0.60			RB6b(3) 0.60 x 0.60			RB6b(4) 0.60 x 0.60		
ช่วงริมซ้าย	ช่วงกลางคาน	ช่วงริมขวา	ช่วงริมซ้าย	ช่วงกลางคาน	ช่วงริมขวา	ช่วงริมซ้าย	ช่วงกลางคาน	ช่วงริมขวา	ช่วงริมซ้าย	ช่วงกลางคาน	ช่วงริมขวา
2 DB 20 mm. 4 DB 20 mm.	2 DB 20 mm.	2 DB 20 mm. 3 DB 20 mm.	2 DB 20 mm.	2 DB 20 mm.	2 DB 20 mm. 3 DB 20 mm.	2 DB 20 mm.	2 DB 20 mm. 3 DB 20 mm.	2 DB 20 mm.	2 DB 20 mm.	2 DB 20 mm. 4 DB 20 mm.	2 DB 20 mm.
2 DB 20 mm.	3 DB 20 mm. 2 DB 20 mm.	2 DB 20 mm.	2 DB 20 mm.	3 DB 20 mm. 2 DB 20 mm.	2 DB 20 mm.	2 DB 20 mm.	3 DB 20 mm. 2 DB 20 mm.	2 DB 20 mm.	2 DB 20 mm.	3 DB 20 mm. 2 DB 20 mm.	2 DB 20 mm.
1-Str.-RB 9 mm. @ 0.14 m.	1-Str.-RB 9 mm. @ 0.14 m.	1-Str.-RB 9 mm. @ 0.14 m.	1-Str.-RB 9 mm. @ 0.14 m.	1-Str.-RB 9 mm. @ 0.14 m.	1-Str.-RB 9 mm. @ 0.14 m.	1-Str.-RB 9 mm. @ 0.14 m.	1-Str.-RB 9 mm. @ 0.14 m.	1-Str.-RB 9 mm. @ 0.14 m.	1-Str.-RB 9 mm. @ 0.14 m.	1-Str.-RB 9 mm. @ 0.14 m.	1-Str.-RB 9 mm. @ 0.14 m.
L1 = 2.40 m. L3 = 1.70m.			L1 = 2.40 m. L3 = 1.70m.			L1 = 2.40 m. L3 = 1.70m.			L1 = 2.40 m. L3 = 1.70m.		
Typical Detail 2			Typical Detail 2			Typical Detail 2			Typical Detail 2		

RB9b(1) 0.40 x 0.60			RB9b(2) 0.40 x 0.60		
ช่วงริมซ้าย	ช่วงกลางคาน	ช่วงริมขวา	ช่วงริมซ้าย	ช่วงกลางคาน	ช่วงริมขวา
2 DB 25 mm. 7 DB 25 mm.	2 DB 25 mm.	2 DB 25 mm. 6 DB 25 mm.	2 DB 25 mm. 6 DB 25 mm.	2 DB 25 mm.	2 DB 25 mm. 4 DB 25 mm.
3 DB 25 mm. 2 DB 25 mm.	3 DB 25 mm. 2 DB 25 mm.	2 DB 25 mm. 2 DB 25 mm.	2 DB 25 mm. 2 DB 25 mm.	2 DB 25 mm. 2 DB 25 mm.	2 DB 25 mm.
1-Str.-RB 9 mm. @ 0.125 m.	1-Str.-RB 9 mm. @ 0.20 m.	1-Str.-RB 9 mm. @ 0.15 m.	1-Str.-RB 9 mm. @ 0.20 m.	1-Str.-RB 9 mm. @ 0.20 m.	1-Str.-RB 9 mm. @ 0.20 m.
L1 = 2.50 m. L3 = 1.70m.			L1 = 2.45 m. L3 = 1.60m.		
Typical Detail 2			Typical Detail 2		

RBL3(1) 0.60 x 0.60	RBL3(2) 0.25 x 0.75	RBL3(3) 0.60 x 0.60
คอดคางคาน	คอดคางคาน	คอดคางคาน
2 DB 20 mm.	2 DB 20 mm.	2 DB 20 mm.
3x2 DB 12 mm.	2x2 DB 12 mm.	3x2 DB 12 mm.
2 DB 20 mm.	2 DB 20 mm.	2 DB 20 mm.
1-Str.-RB 6 mm. @ 0.14 m.	1-Str.-RB 6 mm. @ 0.15 m.	1-Str.-RB 9 mm. @ 0.14 m.

RB7a(1) 0.60 x 0.60			RB7a(2) 0.60 x 0.60			RB7a(3) 0.60 x 0.60			RB7a(4) 0.60 x 0.60			RB7a(5) 0.60 x 0.60			RB7a(6) 0.60 x 0.60		
ช่วงริมซ้าย	ช่วงกลางคาน	ช่วงริมขวา	ช่วงริมซ้าย	ช่วงกลางคาน	ช่วงริมขวา	ช่วงริมซ้าย	ช่วงกลางคาน	ช่วงริมขวา	ช่วงริมซ้าย	ช่วงกลางคาน	ช่วงริมขวา	ช่วงริมซ้าย	ช่วงกลางคาน	ช่วงริมขวา	ช่วงริมซ้าย	ช่วงกลางคาน	ช่วงริมขวา
2 DB 20 mm. 10 DB 20 mm.	2 DB 20 mm.	2 DB 20 mm. 3 DB 20 mm.	2 DB 20 mm. 3 DB 20 mm.	2 DB 20 mm.	2 DB 20 mm. 3 DB 20 mm.	2 DB 20 mm. 3 DB 20 mm.	2 DB 20 mm. 3 DB 20 mm.	2 DB 20 mm. 3 DB 20 mm.	2 DB 20 mm. 8 DB 20 mm.	2 DB 20 mm. 8 DB 20 mm.	2 DB 20 mm. 8 DB 20 mm.	2 DB 20 mm. 8 DB 20 mm.	2 DB 20 mm. 8 DB 20 mm.	2 DB 20 mm. 8 DB 20 mm.	2 DB 20 mm. 8 DB 20 mm.	2 DB 20 mm. 8 DB 20 mm.	2 DB 20 mm. 8 DB 20 mm.
2 DB 20 mm.	5 DB 20 mm. 2 DB 20 mm.	2 DB 20 mm.	2 DB 20 mm.	2 DB 20 mm.	2 DB 20 mm.	2 DB 20 mm.	2 DB 20 mm.	2 DB 20 mm.	4 DB 20 mm. 2 DB 20 mm.	2 DB 20 mm.	2 DB 20 mm.	5 DB 20 mm. 2 DB 20 mm.	2 DB 20 mm.	2 DB 20 mm.	4 DB 20 mm. 2 DB 20 mm.	2 DB 20 mm.	2 DB 20 mm.
1-Str.-RB 9 mm. @ 0.14 m.	1-Str.-RB 9 mm. @ 0.14 m.	1-Str.-RB 9 mm. @ 0.14 m.	1-Str.-RB 9 mm. @ 0.14 m.	1-Str.-RB 9 mm. @ 0.14 m.	1-Str.-RB 9 mm. @ 0.14 m.	1-Str.-RB 9 mm. @ 0.14 m.	1-Str.-RB 9 mm. @ 0.14 m.	1-Str.-RB 9 mm. @ 0.14 m.	1-Str.-RB 9 mm. @ 0.14 m.	1-Str.-RB 9 mm. @ 0.14 m.	1-Str.-RB 9 mm. @ 0.14 m.	1-Str.-RB 9 mm. @ 0.14 m.	1-Str.-RB 9 mm. @ 0.14 m.	1-Str.-RB 9 mm. @ 0.14 m.	1-Str.-RB 9 mm. @ 0.14 m.	1-Str.-RB 9 mm. @ 0.14 m.	1-Str.-RB 9 mm. @ 0.14 m.
L1 = 3.45 m. L3 = 1.40m.			L1 = 3.95 m. L3 = 0.00m.			L2 = 2.55 m. L4 = 0.00m.			L1 = 2.75 m. L3 = 1.40m.			L1 = 2.35 m. L3 = 1.65m.			L1 = 2.55 m. L3 = 1.55m.		
Typical Detail 2			Typical Detail 3			Typical Detail 4			Typical Detail 2			Typical Detail 2			Typical Detail 2		

RB7c 0.40 x 0.60		
ช่วงริมซ้าย	ช่วงกลางคาน	ช่วงริมขวา
2 DB 20 mm. 8 DB 20 mm.	2 DB 20 mm.	2 DB 20 mm. 8 DB 20 mm.
2 DB 20 mm. 2 DB 20 mm.	3 DB 20 mm. 2 DB 20 mm.	2 DB 20 mm. 2 DB 20 mm.
1-Str.-RB 9 mm. @ 0.20 m.	1-Str.-RB 9 mm. @ 0.20 m.	1-Str.-RB 9 mm. @ 0.20 m.
L1 = 2.25 m. L3 = 1.65m.		
Typical Detail 2		

RBL4 0.25 x 0.75
คอดคางคาน
2 DB 20 mm.
2 DB 20 mm.
1-Str.-RB 6 mm. @ 0.15 m.

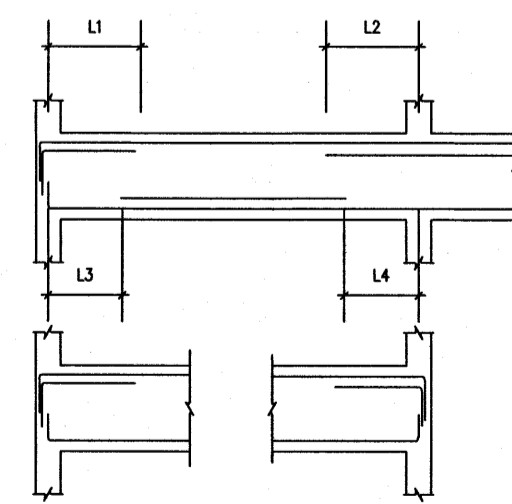
RBL 0.25 x 0.75
คอดคางคาน
2 DB 20 mm.
2 DB 20 mm.
1-Str.-RB 6 mm. @ 0.15 m.

## รูปตัดขยายโครงสร้างคาน

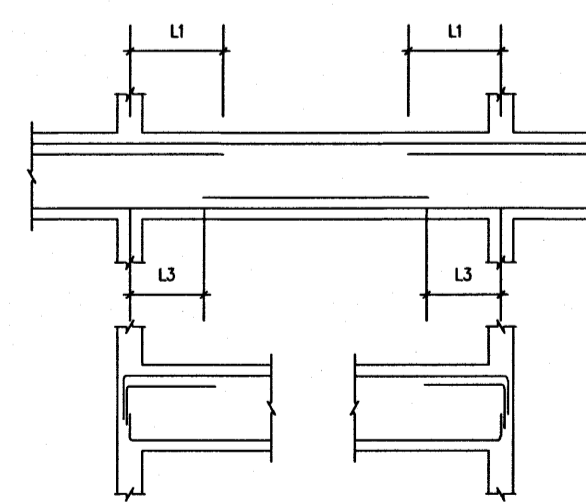
NO - SCALE

## สัญลักษณ์แบบคาน

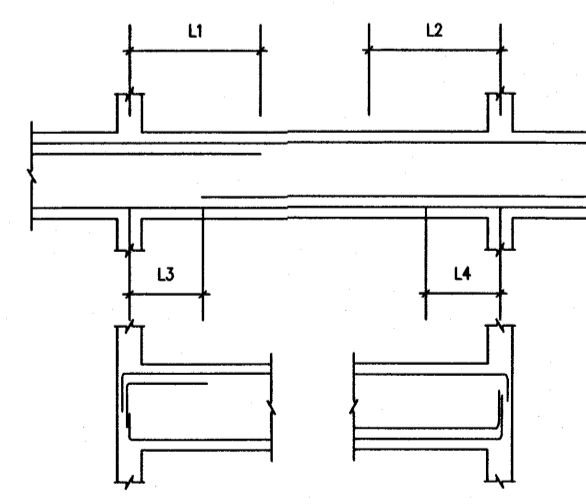
Typical detail 1



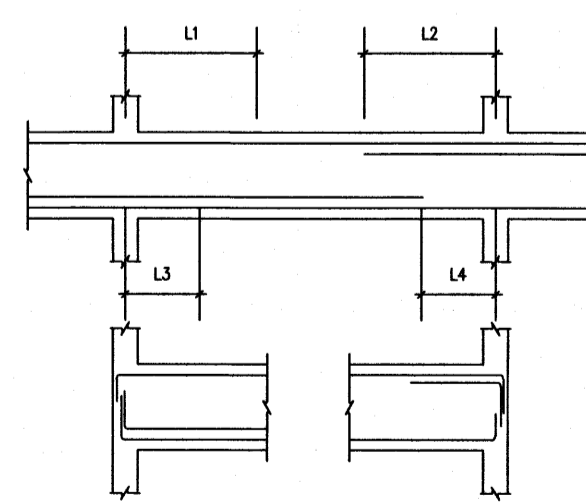
Typical detail 2



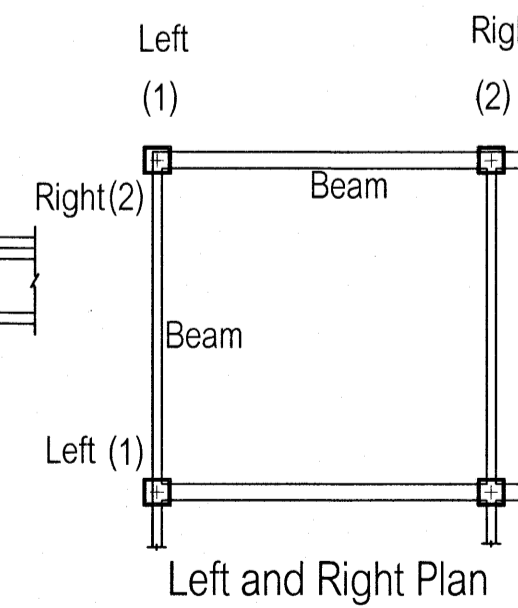
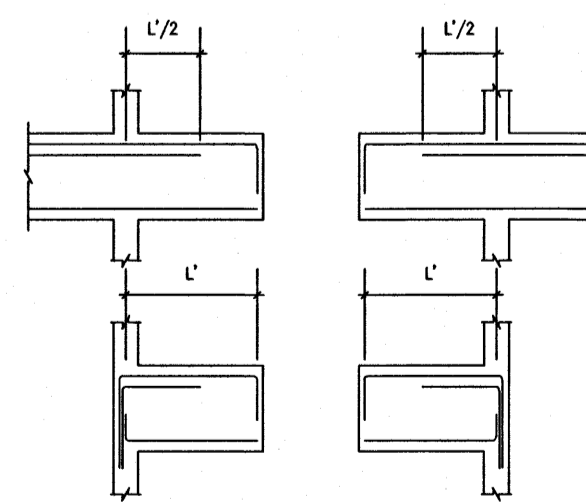
Typical detail 3



Typical detail 4



Typical detail 5



เห็นควมอนุญาตให้เป็นแนวทางในการก่อสร้างได้  
แก้ไขยึดถือแบบรูปรายการ และสัญลักษณ์สำคัญ

*อ.วิมล*  
(นายวิมลกร อยู่เย็น)  
วิศวกรโยธาปฏิบัติการ

โครงการ <b>โรงพยาบาลโรคผิวหนัง          ภาคตะวันออกเฉียงเหนือ          จังหวัดบุรีรัมย์</b> (อาคารศูนย์ชะลอวัย)			
ศึกษารายงาน <b>สถาบันโรคผิวหนัง</b> กรมการแพทย์ กระทรวงสาธารณสุข			
ชื่อคนแบบ	นายวิมลกร	เลขที่แบบ	
สถาปนิก	นายวิมลกร อยู่เย็น 2564 400	วันที่	25/11/2564
วิศวกรโยธา	นายวิมลกร อยู่เย็น 2564 400	วันที่	25/11/2564
วิศวกรโยธา	นายวิมลกร อยู่เย็น 2564 400	วันที่	25/11/2564
วิศวกรโยธา	นายวิมลกร อยู่เย็น 2564 400	วันที่	25/11/2564
วิศวกรโยธา	นายวิมลกร อยู่เย็น 2564 400	วันที่	25/11/2564
แบบคาน แบบคานชั้นดาดฟ้าหลังคา			
วันที่ มอบหมาย 2564	แผ่นที่ <b>S-49</b>		
หมายเลขแบบ IOD 64-2	จำนวนแผ่น		
- ห้ามมิให้นำแบบ ไปใช้ในส่วนงานอื่นโดยไม่ได้รับอนุญาต - กับสถานที่ก่อสร้าง ก่อสร้าง			

## แบบคานชั้นดาดฟ้าหลังคา

RB8a(1) 0.60 x 0.60			RB8a(2) 0.60 x 0.60			RB8a(3) 0.60 x 0.60			RB8a(4) 0.60 x 0.60		
ช่วงริมซ้าย	ช่วงกลางคาน	ช่วงริมขวา	ช่วงริมซ้าย	ช่วงกลางคาน	ช่วงริมขวา	ช่วงริมซ้าย	ช่วงกลางคาน	ช่วงริมขวา	ช่วงริมซ้าย	ช่วงกลางคาน	ช่วงริมขวา
2 DB 25 mm. 4 DB 25 mm.	2 DB 25 mm.	2 DB 25 mm. 3 DB 25 mm.	2 DB 25 mm. 3 DB 25 mm.	2 DB 25 mm.	2 DB 25 mm. 3 DB 25 mm.	2 DB 25 mm. 3 DB 25 mm.	2 DB 25 mm.	2 DB 25 mm. 3 DB 25 mm.	2 DB 25 mm. 3 DB 25 mm.	2 DB 25 mm.	2 DB 25 mm. 4 DB 25 mm.
2 DB 25 mm.	3 DB 25 mm. 2 DB 25 mm.	2 DB 25 mm.	2 DB 25 mm.	3 DB 25 mm. 2 DB 25 mm.	2 DB 25 mm.	2 DB 25 mm.	3 DB 25 mm. 2 DB 25 mm.	2 DB 25 mm.	2 DB 25 mm.	3 DB 25 mm. 2 DB 25 mm.	2 DB 25 mm.
1-Str.-RB 9 mm. @ 0.14 m.	1-Str.-RB 9 mm. @ 0.14 m.	1-Str.-RB 9 mm. @ 0.14 m.	1-Str.-RB 9 mm. @ 0.14 m.	1-Str.-RB 9 mm. @ 0.14 m.	1-Str.-RB 9 mm. @ 0.14 m.	1-Str.-RB 9 mm. @ 0.14 m.	1-Str.-RB 9 mm. @ 0.14 m.	1-Str.-RB 9 mm. @ 0.14 m.	1-Str.-RB 9 mm. @ 0.14 m.	1-Str.-RB 9 mm. @ 0.14 m.	1-Str.-RB 9 mm. @ 0.14 m.
L1 = 2.35 m. L3 = 1.70m.			L1 = 2.35 m. L3 = 1.70m.			L1 = 2.35 m. L3 = 1.70m.			L1 = 2.35 m. L3 = 1.70m.		
Typical Detail 2			Typical Detail 2			Typical Detail 2			Typical Detail 2		

RB8a1(1) 0.25 x 0.50			RB8a1(2) 0.25 x 0.50		
ช่วงริมซ้าย	ช่วงกลางคาน	ช่วงริมขวา	ช่วงริมซ้าย	ช่วงกลางคาน	ช่วงริมขวา
2 DB 16 mm. 6 DB 16 mm.	2 DB 16 mm.	2 DB 16 mm. 2 DB 16 mm.	2 DB 16 mm. 2 DB 16 mm.	2 DB 16 mm.	2 DB 16 mm.
2 DB 16 mm. 2 DB 16 mm.	2 DB 16 mm.	2 DB 16 mm.	2 DB 16 mm.	2 DB 16 mm.	2 DB 16 mm.
1-Str.-RB 6 mm. @ 0.15 m.	1-Str.-RB 6 mm. @ 0.15 m.	1-Str.-RB 6 mm. @ 0.15 m.	1-Str.-RB 6 mm. @ 0.15 m.	1-Str.-RB 6 mm. @ 0.15 m.	1-Str.-RB 6 mm. @ 0.15 m.
L1 = 2.05 m. L3 = 1.20m.			L1 = 1.80 m. L3 = 0.00m.		
Typical Detail 2			Typical Detail 3		

RB8a2(2) 0.25 x 0.50
ตลอดช่วงคาน
2 DB 16 mm.
2x DB 12 mm.
2 DB 16 mm.
1-Str.-RB 6 mm. @ 0.15 m.

RB9x(1) 0.30 x 0.60	RB9x(2) 0.30 x 0.60		RB9x(3) 0.30 x 0.60		
ตลอดช่วงคาน	ช่วงริมซ้าย	ช่วงริมขวา	ช่วงริมซ้าย	ช่วงกลางคาน	ช่วงริมขวา
2 DB 16 mm.	2 DB 16 mm.	2 DB 16 mm.	2 DB 16 mm. 3 DB 16 mm.	2 DB 16 mm. 3 DB 16 mm.	2 DB 16 mm. 3 DB 16 mm.
2 DB 16 mm.	2 DB 16 mm.	2 DB 16 mm.	2 DB 16 mm.	2 DB 16 mm. 2 DB 16 mm.	2 DB 16 mm.
1-Str.-RB 6 mm. @ 0.125 m.	1-Str.-RB 6 mm. @ 0.125 m.	1-Str.-RB 6 mm. @ 0.125 m.	1-Str.-RB 6 mm. @ 0.125 m.	1-Str.-RB 6 mm. @ 0.125 m.	1-Str.-RB 6 mm. @ 0.125 m.
L2 = 3.05 m. L4 = 0.00m.		L1 = 2.45 m. L3 = 1.05m.			
Typical Detail 4		Typical Detail 2			

RB9x(1) 0.30 x 0.60		RB9x(2) 0.30 x 0.60		RB9x(3) 0.30 x 0.60
ช่วงริมขวา	ช่วงริมซ้าย	ช่วงริมขวา	ช่วงริมซ้าย	ตลอดช่วงคาน
2 DB 16 mm. 6 DB 16 mm.	2 DB 16 mm. 3 DB 16 mm.	2 DB 16 mm. 3 DB 16 mm.	2 DB 16 mm.	2 DB 16 mm.
2 DB 16 mm.	2 DB 16 mm. 2 DB 16 mm.	2 DB 16 mm.	2 DB 16 mm.	2 DB 16 mm.
1-Str.-RB 6 mm. @ 0.125 m.	1-Str.-RB 6 mm. @ 0.125 m.	1-Str.-RB 6 mm. @ 0.125 m.	1-Str.-RB 6 mm. @ 0.125 m.	1-Str.-RB 6 mm. @ 0.125 m.
L1 = 2.45 m. L3 = 1.05m.		L1 = 3.05 m. L3 = 0.00m.		
Typical Detail 2		Typical Detail 3		

RBm1(1) 0.30 x 0.60		RBm1(2) 0.30 x 0.60		RBm1(3) 0.30 x 0.60		RBm1(4) 0.30 x 0.60	
ช่วงริมซ้าย	ช่วงกลางคาน	ช่วงริมขวา	ช่วงริมซ้าย	ช่วงริมขวา	ช่วงริมซ้าย	ช่วงกลางคาน	ช่วงริมขวา
2 DB 16 mm. 6 DB 16 mm.	2 DB 16 mm.	2 DB 16 mm. 2 DB 16 mm.	2 DB 16 mm. 2 DB 16 mm.	2 DB 16 mm.	2 DB 16 mm.	2 DB 16 mm. 2 DB 16 mm.	2 DB 16 mm. 6 DB 16 mm.
2 DB 16 mm.	2 DB 16 mm. 2 DB 16 mm.	2 DB 16 mm.	2 DB 16 mm.	2 DB 16 mm.	2 DB 16 mm.	2 DB 16 mm. 2 DB 16 mm.	2 DB 16 mm.
1-Str.-RB 6 mm. @ 0.125 m.	1-Str.-RB 6 mm. @ 0.125 m.	1-Str.-RB 6 mm. @ 0.125 m.	1-Str.-RB 6 mm. @ 0.125 m.	1-Str.-RB 6 mm. @ 0.125 m.	1-Str.-RB 6 mm. @ 0.125 m.	1-Str.-RB 6 mm. @ 0.125 m.	1-Str.-RB 6 mm. @ 0.125 m.
L1 = 1.90 m. L3 = 1.00m.		L1 = 1.90 m. L3 = 0.00m.		L2 = 1.90 m. L4 = 0.00m.		L1 = 1.90 m. L3 = 1.00m.	
Typical Detail 2		Typical Detail 3		Typical Detail 4		Typical Detail 2	

RB4a(1) 0.60 x 0.80			RB4a(2) 0.60 x 0.80			RBm3(1) 0.60 x 0.80	RBm3(2) 0.60 x 0.80			RBm3(3) 0.60 x 0.80	RB4a(1) 0.60 x 0.80		
ช่วงริมซ้าย	ช่วงกลางคาน	ช่วงริมขวา	ช่วงริมซ้าย	ช่วงกลางคาน	ช่วงริมขวา	ตลอดช่วงคาน	ช่วงริมซ้าย	ช่วงกลางคาน	ช่วงริมขวา	ตลอดช่วงคาน	ช่วงริมซ้าย	ช่วงกลางคาน	ช่วงริมขวา
2 DB 25 mm. 7 DB 25 mm.	2 DB 25 mm.	2 DB 25 mm. 7 DB 25 mm.	2 DB 25 mm. 7 DB 25 mm.	2 DB 25 mm.	2 DB 25 mm. 1 DB 25 mm.	2 DB 25 mm. 10 DB 25 mm.	2 DB 25 mm. 8 DB 25 mm.	2 DB 25 mm. 14 DB 25 mm.	2 DB 25 mm. 8 DB 25 mm.	2 DB 25 mm. 10 DB 25 mm.	2 DB 25 mm.	2 DB 25 mm.	2 DB 25 mm.
2 DB 25 mm.	4 DB 25 mm. 2 DB 25 mm.	2 DB 25 mm.	1 DB 25 mm. 2 DB 25 mm.	1 DB 25 mm. 2 DB 25 mm.	1 DB 25 mm. 2 DB 25 mm.	1 DB 25 mm.	5 DB 25 mm. 2 DB 25 mm.	14 DB 25 mm. 2 DB 25 mm.	5 DB 25 mm. 2 DB 25 mm.	1 DB 25 mm. 2 DB 25 mm.	1 DB 25 mm. 2 DB 25 mm.	1 DB 25 mm. 2 DB 25 mm.	1 DB 25 mm. 2 DB 25 mm.
1-Str.-RB 9 mm. @ 0.14 m.	1-Str.-RB 9 mm. @ 0.14 m.	1-Str.-RB 9 mm. @ 0.14 m.	1-Str.-RB 9 mm. @ 0.14 m.	1-Str.-RB 9 mm. @ 0.14 m.	1-Str.-RB 9 mm. @ 0.14 m.	1-Str.-RB 9 mm. @ 0.14 m.	1-Str.-RB 9 mm. @ 0.15 m.	1-Str.-RB 9 mm. @ 0.15 m.	1-Str.-RB 9 mm. @ 0.15 m.	1-Str.-RB 9 mm. @ 0.14 m.	1-Str.-RB 9 mm. @ 0.14 m.	1-Str.-RB 9 mm. @ 0.14 m.	1-Str.-RB 9 mm. @ 0.14 m.
L1 = 2.85 m. L3 = 1.70m.			L1 = 2.60 m. L3 = 1.70m.				L1 = 2.30 m. L3 = 1.50m.				L1 = 2.60 m. L3 = 1.70m.		
Typical Detail 2			Typical Detail 2				Typical Detail 2				Typical Detail 2		

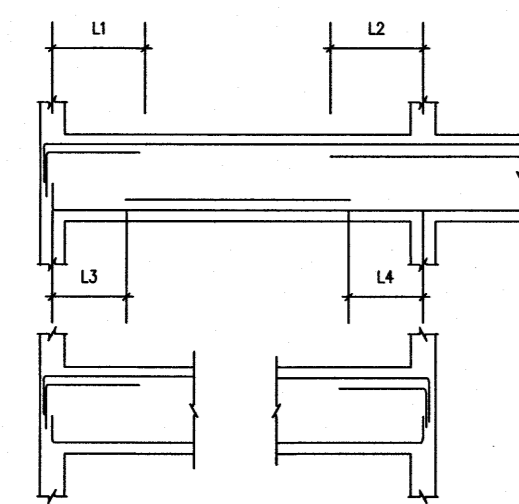
RB8a1(1) ที่ระดับ 18.60 0.25 x 0.50			RB8a1(2) ที่ระดับ 18.60 0.25 x 0.50		
ช่วงริมซ้าย	ช่วงกลางคาน	ช่วงริมขวา	ช่วงริมซ้าย	ช่วงกลางคาน	ช่วงริมขวา
2 DB 20 mm. 6 DB 20 mm.	2 DB 20 mm.	2 DB 20 mm. 2 DB 20 mm.	2 DB 20 mm. 2 DB 20 mm.	2 DB 20 mm.	2 DB 20 mm.
1 DB 20 mm. 2 DB 20 mm.	1 DB 20 mm. 2 DB 20 mm.	2 DB 20 mm.	2 DB 20 mm.	2 DB 20 mm.	2 DB 20 mm.
1-Str.-RB 6 mm. @ 0.15 m.	1-Str.-RB 6 mm. @ 0.15 m.	1-Str.-RB 6 mm. @ 0.15 m.	1-Str.-RB 6 mm. @ 0.15 m.	1-Str.-RB 6 mm. @ 0.15 m.	1-Str.-RB 6 mm. @ 0.15 m.
L1 = 2.05 m. L3 = 1.20m.		L2 = 1.80 m. L4 = 1.20m.		L1 = 1.80 m. L3 = 0.00m.	
Typical Detail 1			Typical Detail 3		

## รูปตัดขยายโครงสร้างคาน

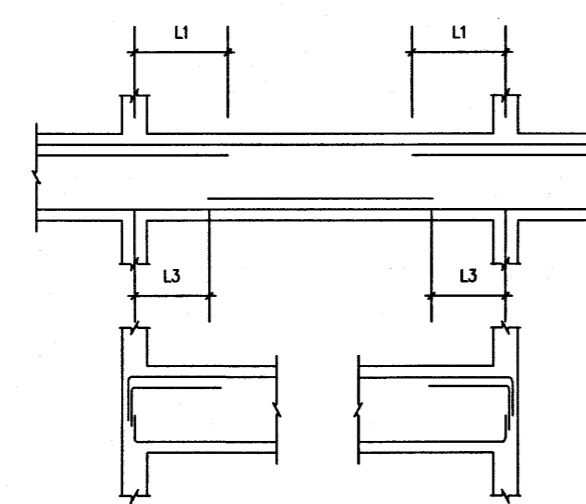
NO - SCALE

### สัญลักษณ์แบบคาน

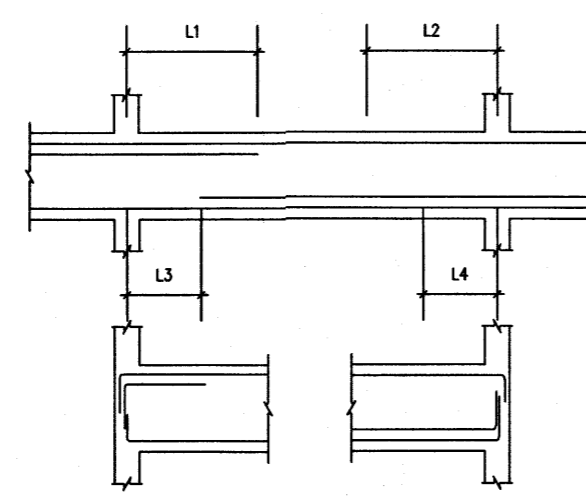
Typical detail 1



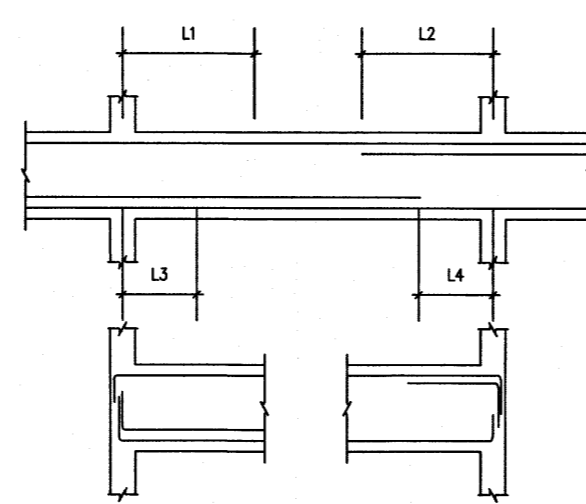
Typical detail 2



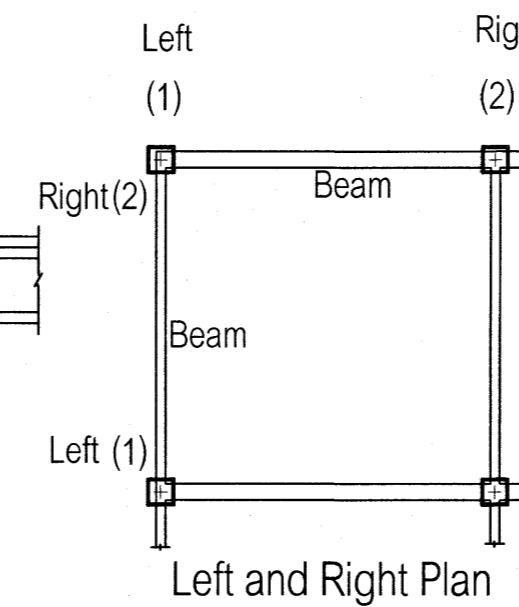
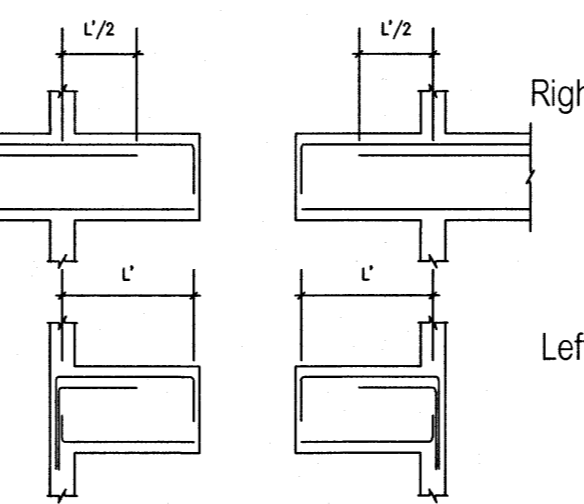
Typical detail 3



Typical detail 4



Typical detail 5



RB8a2 0.25 x 0.50
ตลอดช่วงคาน
2 DB 16 mm.
2x DB 12 mm.
2 DB 16 mm.
1-Str.-RB 6 mm. @ 0.15 m.

เห็นควรอนุญาตให้ใช้เป็นแนวทางในการก่อสร้างได้  
แต่ไม่ถือถือเป็นแบบรายการ และสัญญาเป็นสำคัญ

(นายภูธร อยู่เย็น)  
วิศวกรโยธาปฏิบัติงาน

วิทยาลัย โรงพยาบาลโรคผิวหนัง ภาคตะวันออกเฉียงเหนือ จังหวัดบุรีรัมย์ (อาคารศูนย์ชะลอวัย)	
ศึกษาระดับปริญญาตรี สถาบันโรคผิวหนัง กรมการแพทย์ กระทรวงสาธารณสุข	
ชื่อคนแบบ	สาขาวิชา
ศานติภรณ์	วิศวกรรมโยธา
เลขที่แบบ	วันที่รับแบบ
IOD 64-2	2564
ชื่อคนตรวจ	วันที่ตรวจ
นายภูธร อยู่เย็น	2564
ชื่อคนอนุมัติ	วันที่อนุมัติ
นายภูธร อยู่เย็น	2564
ชื่อคนรับแบบ	วันที่รับแบบ
นายภูธร อยู่เย็น	2564
แบบคาน แบบคานชั้นดาดฟ้าหลังคา	
วันที่ เลขที่แบบ	วันที่ เลขที่แบบ
IOD 64-2	S-50
จำนวนแบบ	
- ห้ามคัดลอกแบบ ให้ผู้อื่นทำหรือเผยแพร่โดยไม่ได้รับอนุญาต - กิ่งสถานที่ก่อสร้าง กรุงเทพมหานคร	

## แบบคานชั้นดาดฟ้าหลังคา

RBm4a(1) 0.60 x 0.60			RBm4a(2) 0.60 x 0.60
ช่วงริมซ้าย	ช่วงกลางคาน	ช่วงริมขวา	ช่วงคานยื่น
2 DB 20 mm. 15 DB 20 mm.	2 DB 20 mm.	2 DB 20 mm. 8 DB 20 mm.	2 DB 20 mm. 9 DB 20 mm.
6 DB 20 mm. 2 DB 20 mm.	6 DB 20 mm. 2 DB 20 mm.	2 DB 20 mm.	2 DB 20 mm.
1-Str.-RB 9 mm. @ 0.12 m.	1-Str.-RB 9 mm. @ 0.14 m.	1-Str.-RB 9 mm. @ 0.14 m.	1-Str.-RB 9 mm. @ 0.14 m.
L1 = 2.30 m. L3 = 0.00m.		L2 = 2.00 m. L4 = 1.40m.	
Typical Detail 1			

RBm4(1) 0.60 x 0.60			RBm4(2) 0.60 x 0.60			RBm4c(3) 0.60 x 0.60
ช่วงริมซ้าย	ช่วงกลางคาน	ช่วงริมขวา	ช่วงริมซ้าย	ช่วงกลางคาน	ช่วงริมขวา	ช่วงคานยื่น
2 DB 20 mm. 9 DB 20 mm.	2 DB 20 mm.	2 DB 20 mm. 10 DB 20 mm.	2 DB 20 mm. 10 DB 20 mm.	2 DB 20 mm.	2 DB 20 mm. 8 DB 20 mm.	2 DB 20 mm. 8 DB 20 mm.
2 DB 20 mm.	4 DB 20 mm. 2 DB 20 mm.	2 DB 20 mm.	1 DB 20 mm. 2 DB 20 mm.	6 DB 20 mm. 2 DB 20 mm.	1 DB 20 mm. 2 DB 20 mm.	2 DB 20 mm.
1-Str.-RB 9 mm. @ 0.12 m.	1-Str.-RB 9 mm. @ 0.14 m.	1-Str.-RB 9 mm. @ 0.14 m.	1-Str.-RB 9 mm. @ 0.12 m.	1-Str.-RB 9 mm. @ 0.14 m.	1-Str.-RB 9 mm. @ 0.14 m.	1-Str.-RB 9 mm. @ 0.14 m.
L1 = 2.00 m. L3 = 1.40m.			L1 = 2.10 m. L3 = 1.35m.			
Typical Detail 2			Typical Detail 2			Typical Detail 5

RBm5(1) 0.60 x 0.60			RBm5(2) 0.60 x 0.60			RBm5c(3) 0.60 x 0.60
ช่วงริมซ้าย	ช่วงกลางคาน	ช่วงริมขวา	ช่วงริมซ้าย	ช่วงกลางคาน	ช่วงริมขวา	ช่วงคานยื่น
2 DB 20 mm. 10 DB 20 mm.	2 DB 20 mm.	2 DB 20 mm. 12 DB 20 mm.	2 DB 20 mm. 12 DB 20 mm.	2 DB 20 mm.	2 DB 20 mm. 9 DB 20 mm.	2 DB 20 mm. 14 DB 20 mm.
2 DB 20 mm.	4 DB 20 mm. 2 DB 20 mm.	3 DB 20 mm. 2 DB 20 mm.	2 DB 20 mm. 2 DB 20 mm.	3 DB 20 mm. 2 DB 20 mm.	2 DB 20 mm.	4 DB 20 mm. 2 DB 20 mm.
1-Str.-RB 9 mm. @ 0.14 m.	1-Str.-RB 9 mm. @ 0.14 m.	1-Str.-RB 9 mm. @ 0.14 m.	1-Str.-RB 9 mm. @ 0.10 m.	1-Str.-RB 9 mm. @ 0.14 m.	1-Str.-RB 9 mm. @ 0.125 m.	1-Str.-RB 9 mm. @ 0.14 m.
L1 = 2.90 m. L3 = 1.75m.			L1 = 2.05 m. L3 = 1.35m.			
Typical Detail 2			Typical Detail 2			Typical Detail 5

RBm6(1) 0.60 x 0.60			RBm6c(2) 0.30 x 0.60
ช่วงริมซ้าย	ช่วงกลางคาน	ช่วงริมขวา	ช่วงคานยื่น
2 DB 25 mm. 10 DB 25 mm.	2 DB 25 mm.	2 DB 25 mm. 8 DB 25 mm.	2 DB 16 mm. 5 DB 25 mm.
5 DB 25 mm. 2 DB 25 mm.	4 DB 25 mm. 2 DB 25 mm.	4 DB 25 mm. 2 DB 25 mm.	4 DB 25 mm. 2 DB 25 mm.
2-Str.-RB 9 mm. @ 0.175 m.	1-Str.-RB 9 mm. @ 0.14 m.	1-Str.-RB 9 mm. @ 0.10 m.	1-Str.-RB 9 mm. @ 0.14 m.
L1 = 2.35 m. L3 = 1.65m.			
Typical Detail 2			

RB9y(1) 0.60 x 0.80			RB9y(2) 0.60 x 0.80			RB9y(3) 0.60 x 0.80	
ช่วงริมซ้าย	ช่วงกลางคาน	ช่วงริมขวา	ช่วงริมซ้าย	ช่วงกลางคาน	ช่วงริมขวา	ช่วงริมซ้าย	ช่วงริมขวา
2 DB 20 mm. 7 DB 20 mm.	2 DB 20 mm.	2 DB 20 mm. 7 DB 20 mm.	2 DB 20 mm. 7 DB 20 mm.	2 DB 20 mm.	2 DB 20 mm. 5 DB 20 mm.	2 DB 20 mm.	2 DB 20 mm.
2 DB 20 mm.	5 DB 20 mm. 2 DB 20 mm.	2 DB 20 mm.	1 DB 20 mm. 2 DB 20 mm.	5 DB 20 mm. 2 DB 20 mm.	1 DB 20 mm. 2 DB 20 mm.	2 DB 20 mm.	2 DB 20 mm.
1-Str.-RB 9 mm. @ 0.14 m.	1-Str.-RB 9 mm. @ 0.14 m.	1-Str.-RB 9 mm. @ 0.14 m.	1-Str.-RB 9 mm. @ 0.14 m.	1-Str.-RB 9 mm. @ 0.14 m.	1-Str.-RB 9 mm. @ 0.14 m.	1-Str.-RB 9 mm. @ 0.14 m.	1-Str.-RB 9 mm. @ 0.14 m.
L1 = 2.65 m. L3 = 1.70 m.			L1 = 2.55 m. L3 = 1.20m.			L1 = 3.30 m. L3 = 0.00m.	
Typical Detail 2			Typical Detail 2			Typical Detail 3	

RB9y(1) 0.60 x 0.80		RB9y(2) 0.60 x 0.80			RB9y(3) 0.60 x 0.80	
ช่วงริมซ้าย	ช่วงริมขวา	ช่วงริมซ้าย	ช่วงกลางคาน	ช่วงริมขวา	ช่วงริมซ้าย	ช่วงริมขวา
2 DB 20 mm.	2 DB 20 mm.	2 DB 20 mm.	2 DB 20 mm.	2 DB 20 mm. 7 DB 20 mm.	2 DB 20 mm.	2 DB 20 mm. 7 DB 20 mm.
2 DB 20 mm.	2 DB 20 mm.	1 DB 20 mm. 2 DB 20 mm.	5 DB 20 mm. 2 DB 20 mm.	1 DB 20 mm. 2 DB 20 mm.	2 DB 20 mm.	5 DB 20 mm. 2 DB 20 mm.
1-Str.-RB 9 mm. @ 0.14 m.	1-Str.-RB 9 mm. @ 0.14 m.	1-Str.-RB 9 mm. @ 0.14 m.	1-Str.-RB 9 mm. @ 0.14 m.	1-Str.-RB 9 mm. @ 0.14 m.	1-Str.-RB 9 mm. @ 0.14 m.	1-Str.-RB 9 mm. @ 0.14 m.
L2 = 3.30 m. L4 = 0.00m.		L1 = 2.55 m. L3 = 1.20m.			L1 = 2.65 m. L3 = 1.70 m.	
Typical Detail 4		Typical Detail 2			Typical Detail 2	

RB9z(1) 0.60 x 0.60		RB9z(2) 0.60 x 0.60		
ช่วงริมขวา	ช่วงริมซ้าย	ช่วงริมขวา	ช่วงกลางคาน	ช่วงริมซ้าย
2 DB 20 mm.	2 DB 20 mm. 4 DB 20 mm.	2 DB 20 mm. 4 DB 20 mm.	2 DB 20 mm.	2 DB 20 mm. 14 DB 20 mm.
2 DB 20 mm.	2 DB 20 mm.	4 DB 20 mm.	6 DB 20 mm. 4 DB 20 mm.	4 DB 20 mm.
1-Str.-RB 9 mm. @ 0.14 m.	1-Str.-RB 9 mm. @ 0.14 m.	1-Str.-RB 9 mm. @ 0.14 m.	1-Str.-RB 9 mm. @ 0.14 m.	1-Str.-RB 9 mm. @ 0.14 m.
L2 = 3.90 m. L4 = 0.00m.		L1 = 2.00 m. L3 = 1.40m. L2 = 2.45 m. L4 = 1.85m.		
Typical Detail 4		Typical Detail 2		

## รูปตัดขยายโครงสร้างคาน

NO - SCALE

## สัญลักษณ์แบบคาน

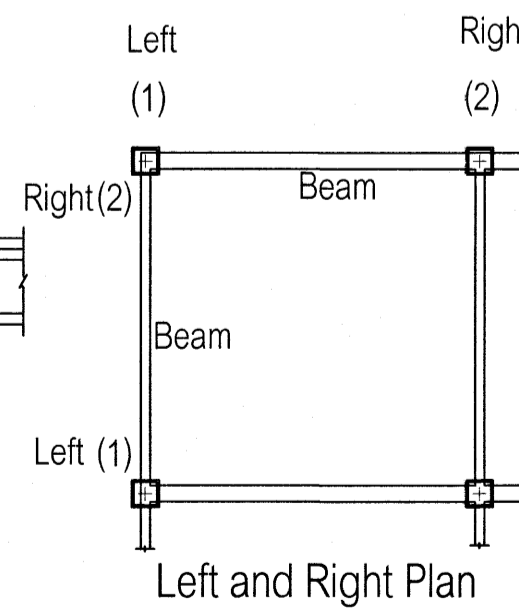
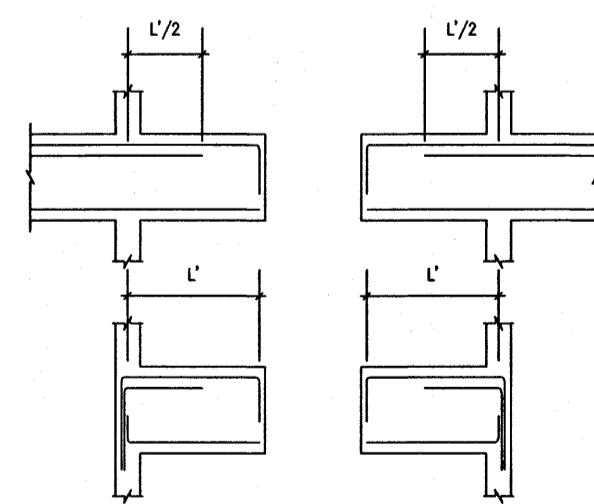
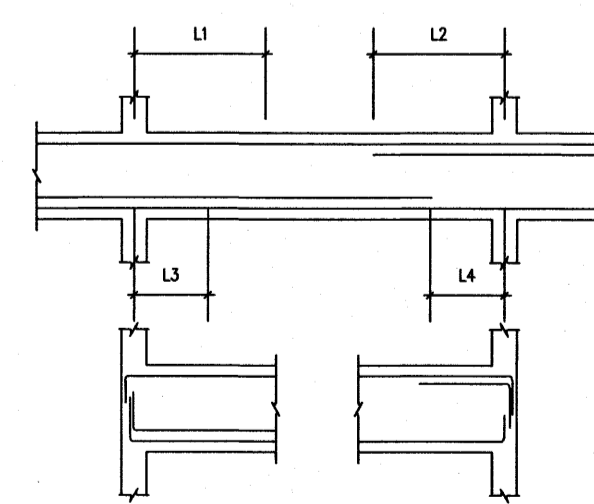
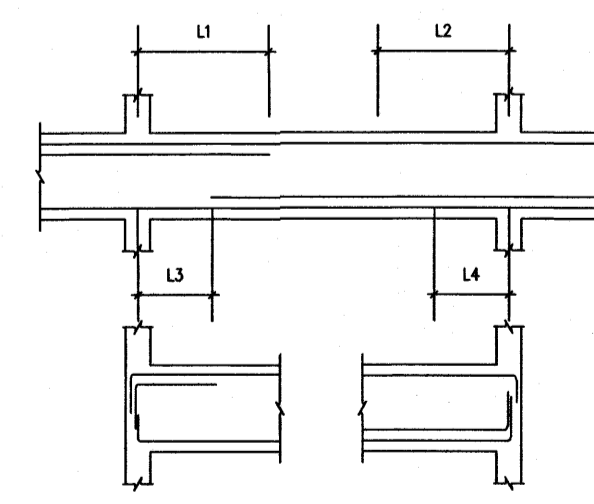
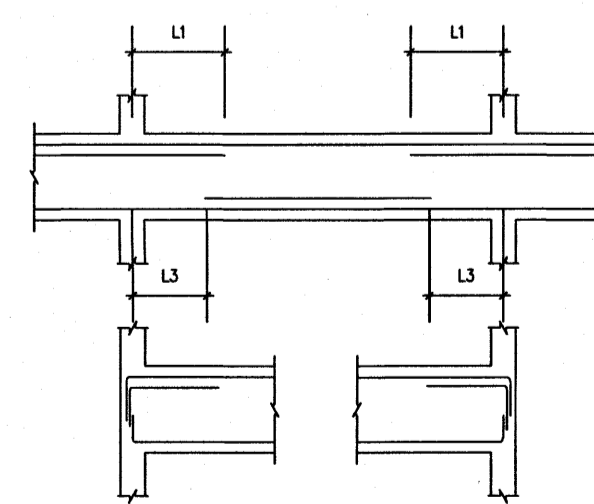
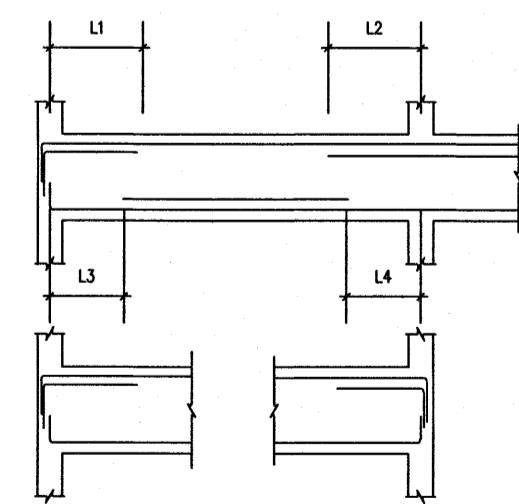
Typical detail 1

Typical detail 2

Typical detail 3

Typical detail 4

Typical detail 5



## แบบคานชั้นดาดฟ้าหลังคา

เห็นควรอนุญาตให้ใช้เป็นแนวทางในการก่อสร้างได้  
แต่ให้ยึดถือแบบรายการ และสัญญาเป็นสำคัญ

(นายภูกร อยู่นั้น)  
วิศวกรโยธาปฏิบัติการ

โครงการ โรงพยาบาลโรคผิวหนัง ภาคตะวันออกเฉียงเหนือ จังหวัดบุรีรัมย์ (อาคารศูนย์ชะลอวัย)			
ที่ตั้งโครงการ สถาบันโรคผิวหนัง กรมการแพทย์ กระทรวงสาธารณสุข			
ผู้จัดทำแบบ	นายภูกร อยู่นั้น	วันที่	10/11/20
สถาปนิก	นายภูกร อยู่นั้น	วันที่	21/10/20
วิศวกรโยธา	นายภูกร อยู่นั้น	วันที่	21/10/20
วิศวกรโยธา	นายภูกร อยู่นั้น	วันที่	21/10/20
วิศวกรโยธา	นายภูกร อยู่นั้น	วันที่	21/10/20
วิศวกรโยธา	นายภูกร อยู่นั้น	วันที่	21/10/20
แบบคาน			
แบบคานชั้นดาดฟ้าหลังคา			
วันที่ เมษายน 2564	แผ่นที่ S-51		
หมายเลขแบบ IOD 64-2	จำนวนแผ่น		
- ห้ามวิพากษ์แบบ ให้รับฟังเหตุผลและคำชี้แจง - กับสถานที่ก่อสร้าง ก่อสร้าง ณ สถานที่			

RB3x(1) 0.60 x 0.60			RB3x(2) 0.60 x 0.60			RBm2(1) 0.60 x 0.80	RBm4(2) 0.60 x 0.80			RBm3(3) 0.60 x 0.80	RB3x(1) 0.60 x 0.60			RB3x(2) 0.60 x 0.80			RB3zc(3) 0.60 x 0.60	
ช่วงริมซ้าย	ช่วงกลาง	ช่วงริมขวา	ช่วงริมซ้าย	ช่วงกลาง	ช่วงริมขวา	ตลอดช่วง	ช่วงริมซ้าย	ช่วงกลาง	ช่วงริมขวา	ตลอดช่วง	ช่วงริมซ้าย	ช่วงกลาง	ช่วงริมขวา	ช่วงริมซ้าย	ช่วงกลาง	ช่วงริมขวา	ช่วงคานยื่น	
2 DB 25 mm. 5 DB 25 mm.	2 DB 25 mm.	2 DB 25 mm. 7 DB 25 mm.	2 DB 25 mm. 7 DB 25 mm.	2 DB 25 mm. 7 DB 25 mm.	2 DB 25 mm. 7 DB 25 mm.	2 DB 20 mm. 10 DB 20 mm.	2 DB 25 mm. 8 DB 25 mm.	2 DB 25 mm. 16 DB 25 mm.	2 DB 25 mm. 8 DB 25 mm.	2 DB 20 mm. 11 DB 20 mm.	2 DB 25 mm. 2 DB 25 mm.	2 DB 25 mm.	2 DB 25 mm. 3 DB 25 mm.	2 DB 25 mm. 3 DB 25 mm.	2 DB 25 mm.	2 DB 25 mm. 2 DB 25 mm.	2 DB 20 mm. 2 DB 20 mm.	
2 DB 25 mm.	4 DB 25 mm. 2 DB 25 mm.	1 DB 25 mm. 2 DB 25 mm.	5 DB 25 mm.	8 DB 25 mm. 5 DB 25 mm.	5 DB 25 mm.	2 DB 20 mm. 2 DB 20 mm.	5 DB 25 mm. 2 DB 25 mm.	15 DB 25 mm. 5 DB 25 mm.	5 DB 25 mm. 2 DB 25 mm.	2 DB 20 mm. 2 DB 20 mm.	1 DB 25 mm. 2 DB 25 mm.	5 DB 25 mm. 2 DB 25 mm.	1 DB 25 mm. 2 DB 25 mm.	2 DB 25 mm.	1 DB 25 mm. 2 DB 25 mm.	2 DB 25 mm.	2 DB 20 mm.	
1-Str.-RB 9 mm. @ 0.14 m.	1-Str.-RB 9 mm. @ 0.14 m.	1-Str.-RB 9 mm. @ 0.14 m.	1-Str.-RB 9 mm. @ 0.14 m.	1-Str.-RB 9 mm. @ 0.14 m.	1-Str.-RB 9 mm. @ 0.14 m.	1-Str.-RB 9 mm. @ 0.14 m.	2-Str.-RB 9 mm. @ 0.125 m.	1-Str.-RB 9 mm. @ 0.125 m.	1-Str.-RB 9 mm. @ 0.10 m.	1-Str.-RB 9 mm. @ 0.14 m.	1-Str.-RB 9 mm. @ 0.14 m.	1-Str.-RB 9 mm. @ 0.14 m.	1-Str.-RB 9 mm. @ 0.14 m.	1-Str.-RB 9 mm. @ 0.14 m.	1-Str.-RB 9 mm. @ 0.14 m.	1-Str.-RB 9 mm. @ 0.14 m.	1-Str.-RB 9 mm. @ 0.14 m.	
L1 = 3.05 m. L3 = 1.70m.			L1 = 0.00 m. L3 = 1.70 m.			L2 = 0.00 m. L4 = 1.50 m.			L1 = 2.30 m. L3 = 1.45m.			L1 = 2.20 m. L3 = 1.35m.			L1 = 3.30 m. L3 = 1.70 m.			Typical Detail 5
Typical Detail 2			Typical Detail 1			Typical Detail 2			Typical Detail 2			Typical Detail 2			Typical Detail 2			Typical Detail 5

RBcy 0.60 x 0.60
ช่วงคานยื่น
2 DB 20 mm. 5 DB 20 mm.
2 DB 20 mm.
1-Str.-RB 9 mm. @ 0.14 m.
Typical Detail 5

RBcy 0.60 x 0.60
ช่วงคานยื่น
2 DB 25 mm. 2 DB 25 mm.
2 DB 25 mm.
1-Str.-RB 9 mm. @ 0.14 m.
Typical Detail 5

RB3x(1) 0.60 x 0.60		RB3x(2) 0.60 x 0.60			RB3x(3) 0.60 x 0.60	RB3x(4) 0.60 x 0.60		
ช่วงริมซ้าย	ช่วงริมขวา	ช่วงกลาง	ช่วงริมซ้าย	ช่วงกลาง	ช่วงริมขวา	ช่วงกลาง	ช่วงริมซ้าย	ช่วงกลาง
2 DB 20 mm.	2 DB 20 mm. 9 DB 20 mm.	2 DB 20 mm. 8 DB 20 mm.	2 DB 20 mm. 4 DB 20 mm.	2 DB 20 mm. 2 DB 20 mm.	2 DB 20 mm. 7 DB 20 mm.	2 DB 20 mm. 5 DB 20 mm.	2 DB 20 mm. 3 DB 20 mm.	2 DB 20 mm. 18 DB 20 mm.
3 DB 20 mm. 2 DB 20 mm.	2 DB 20 mm.	3 DB 20 mm. 2 DB 20 mm.	14 DB 20 mm. 2 DB 20 mm.	3 DB 20 mm. 2 DB 20 mm.	2 DB 20 mm.	3 DB 20 mm. 2 DB 20 mm.	12 DB 20 mm. 2 DB 20 mm.	10 DB 20 mm. 2 DB 20 mm.
1-Str.-RB 9 mm. @ 0.14 m.	1-Str.-RB 9 mm. @ 0.14 m.	1-Str.-RB 9 mm. @ 0.14 m.	1-Str.-RB 9 mm. @ 0.14 m.	1-Str.-RB 9 mm. @ 0.14 m.	1-Str.-RB 9 mm. @ 0.14 m.	1-Str.-RB 9 mm. @ 0.14 m.	1-Str.-RB 9 mm. @ 0.14 m.	1-Str.-RB 9 mm. @ 0.14 m.
L2 = 2.00 m. L4 = 1.50 m.		L1 = 2.10 m. L3 = 1.40m.			L1 = 2.70 m. L3 = 1.35 m.			
Typical Detail 4		Typical Detail 2			Typical Detail 2			

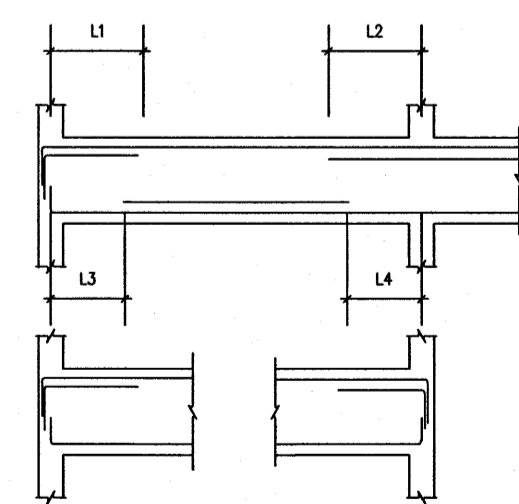
RB3y(1) 0.60 x 0.60		RB3y(2) 0.60 x 0.60			RB3y(3) 0.60 x 0.60			RB3yc(4) 0.60 x 0.60
ช่วงริมซ้าย	ช่วงริมขวา	ช่วงกลาง	ช่วงริมซ้าย	ช่วงกลาง	ช่วงริมขวา	ช่วงกลาง	ช่วงคานยื่น	
2 DB 20 mm.	2 DB 20 mm. 7 DB 20 mm.	2 DB 20 mm. 7 DB 20 mm.	2 DB 20 mm.	2 DB 20 mm.	2 DB 20 mm. 6 DB 20 mm.	2 DB 20 mm. 6 DB 20 mm.	2 DB 20 mm. 3 DB 20 mm.	
2x 2 DB 12 mm.	2 DB 20 mm.	2 DB 20 mm.	10 DB 20 mm. 2 DB 20 mm.	2 DB 20 mm. 2 DB 20 mm.	2 DB 25 mm.	5 DB 25 mm. 2 DB 25 mm.	4 DB 20 mm. 2 DB 20 mm.	
1-Str.-RB 9 mm. @ 0.14 m.	1-Str.-RB 9 mm. @ 0.14 m.	1-Str.-RB 9 mm. @ 0.14 m.	1-Str.-RB 9 mm. @ 0.14 m.	1-Str.-RB 9 mm. @ 0.14 m.	1-Str.-RB 9 mm. @ 0.14 m.	1-Str.-RB 9 mm. @ 0.14 m.	1-Str.-RB 9 mm. @ 0.14 m.	
L2 = 2.00 m. L4 = 1.50 m.		L1 = 2.45 m. L3 = 1.55m.			L1 = 2.60 m. L3 = 1.00 m.			Typical Detail 5
Typical Detail 4		Typical Detail 2			Typical Detail 2			

## รูปตัดขยายโครงสร้างคาน

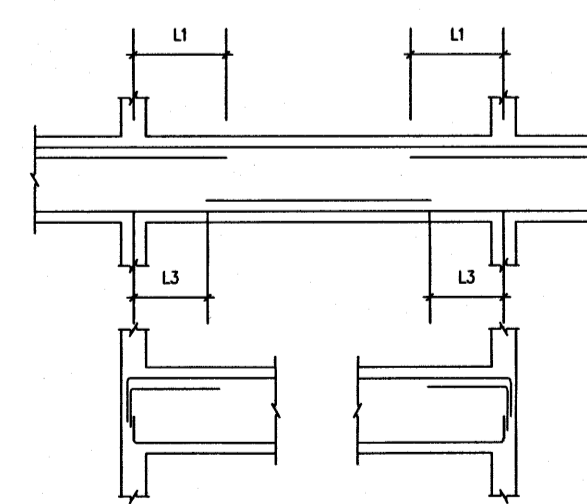
NO - SCALE

### สัญลักษณ์แบบคาน

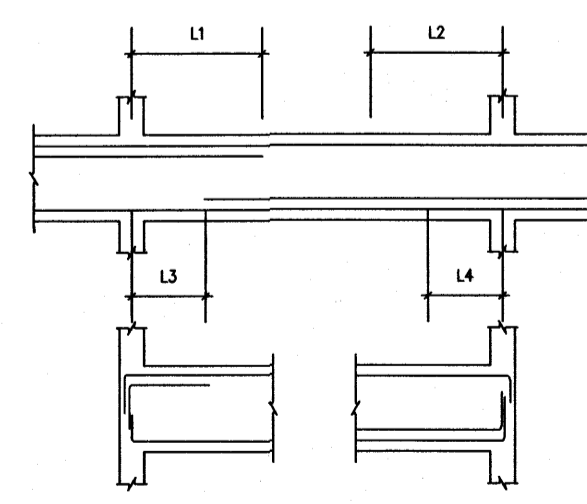
Typical detail 1



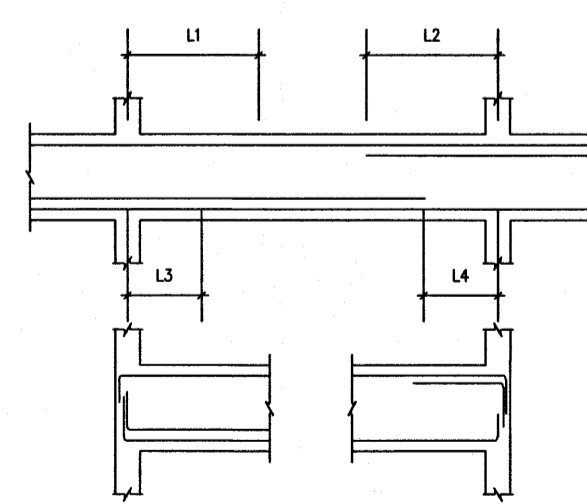
Typical detail 2



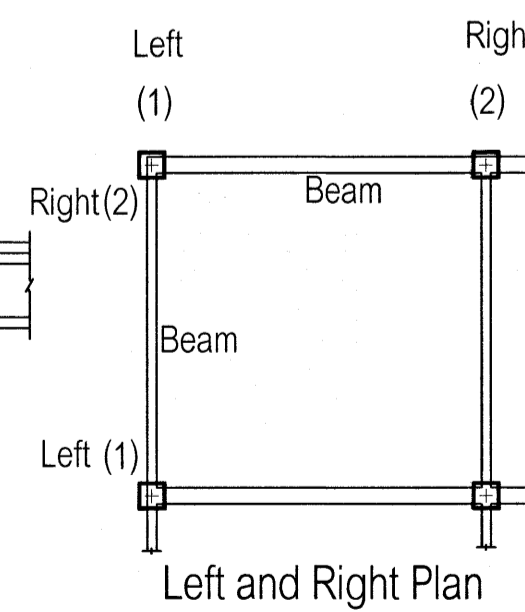
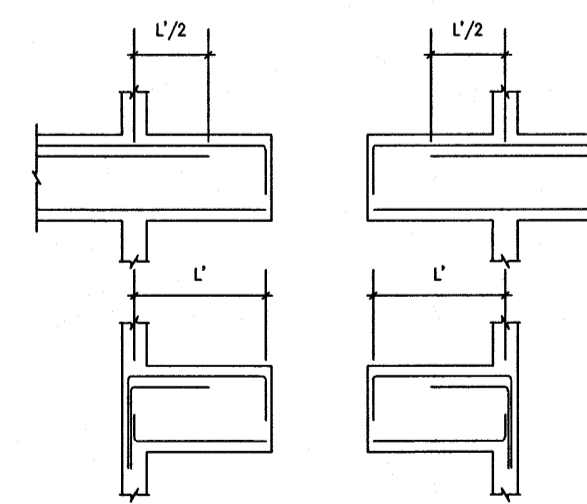
Typical detail 3



Typical detail 4



Typical detail 5

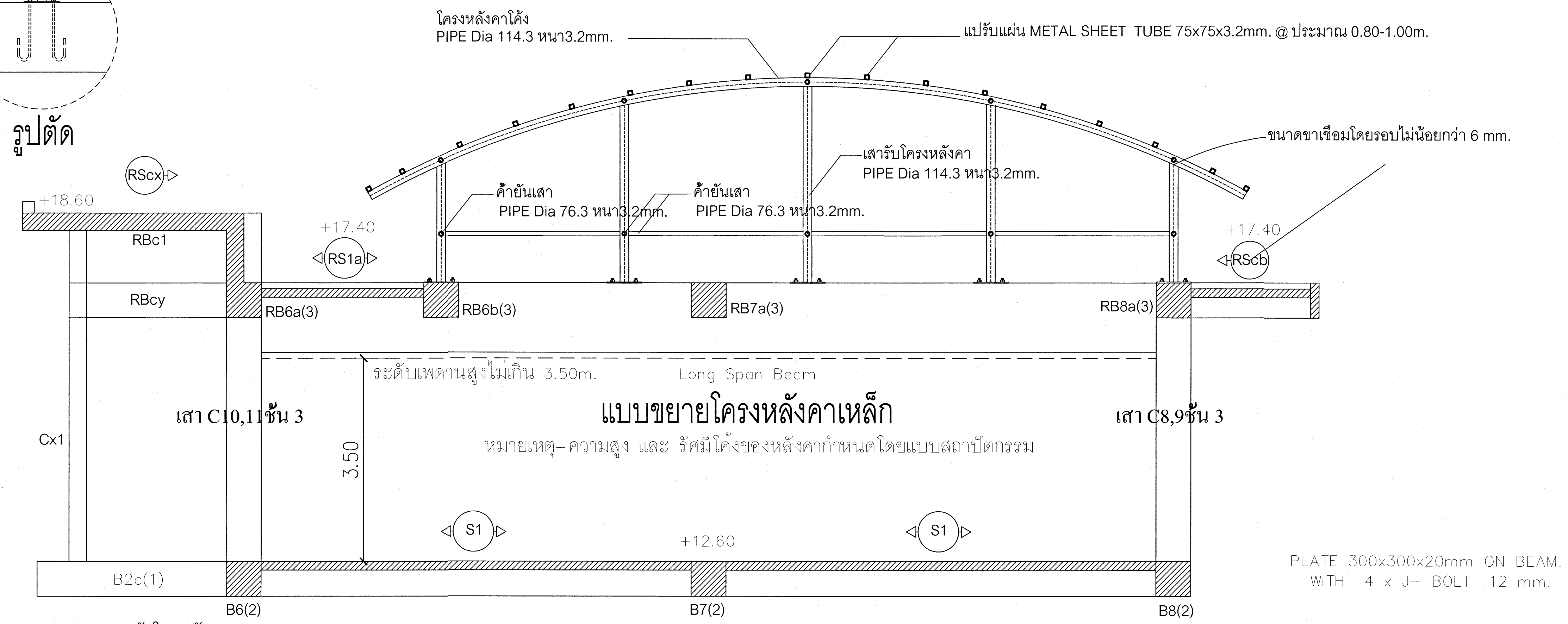
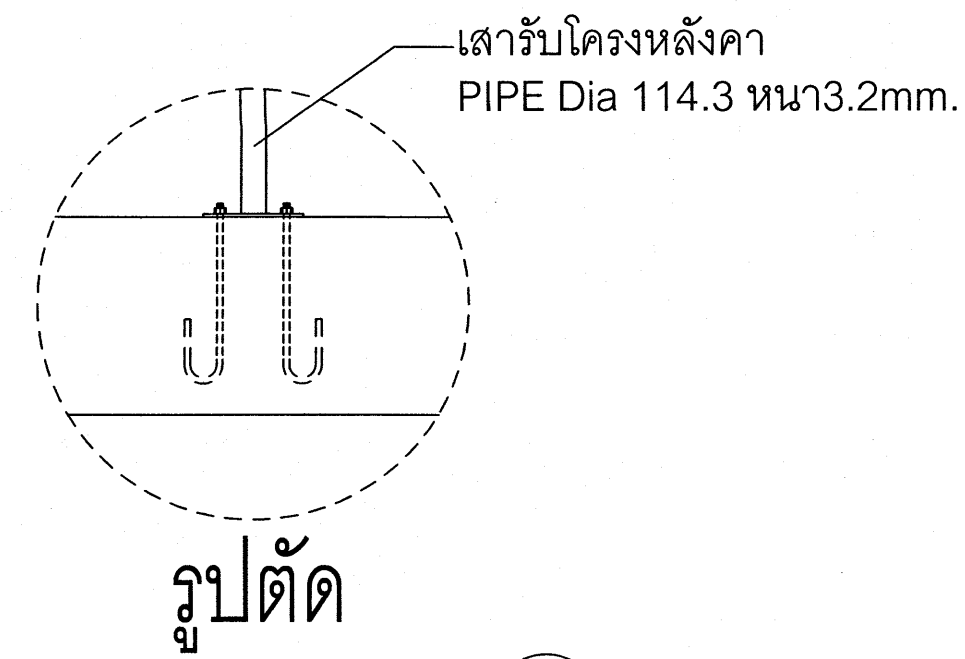


## แบบคานชั้นดาดฟ้าหลังคา

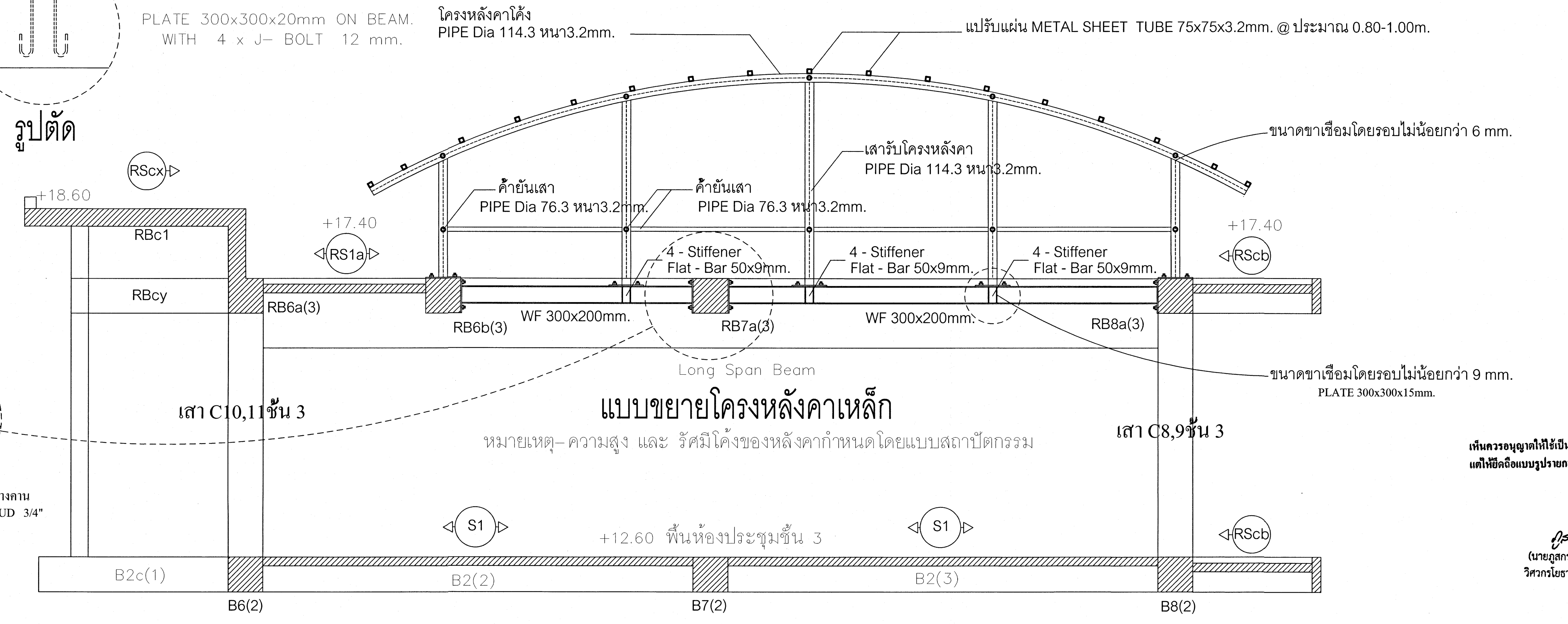
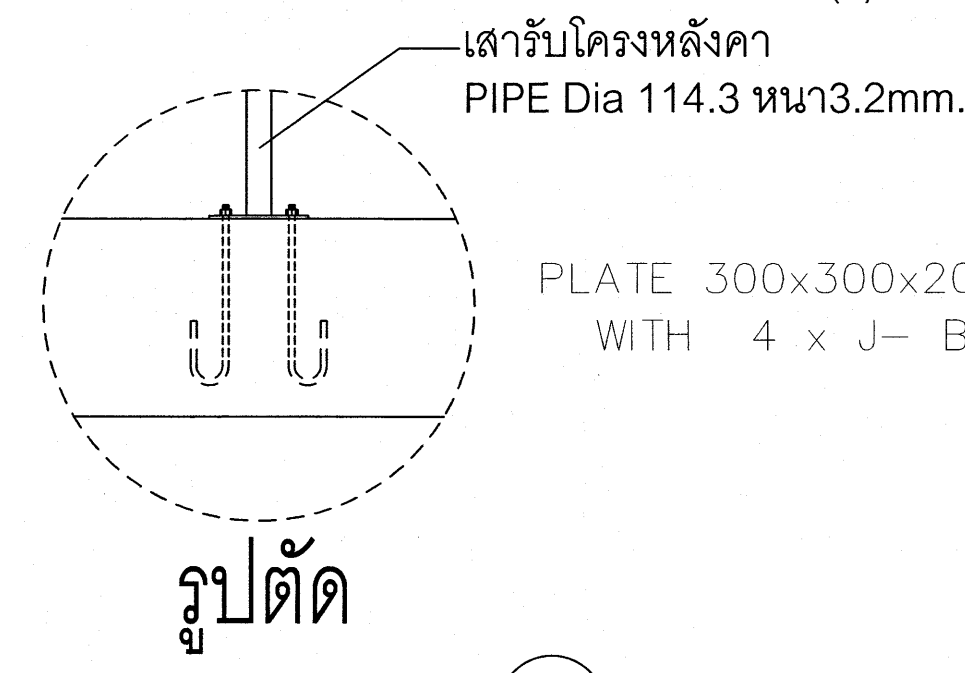
เห็นควรอนุญาตให้ใช้เป็นแนวทางในการก่อสร้างได้  
แต่ให้ยึดถือแบบรายการ และสัญลักษณ์สำคัญ

(นายอุลกร อยู่นั้น)  
วิศวกรโยธาปฏิบัติการ

โครงการ โรงพยาบาลโรคผิวหนัง ภาคตะวันออกเฉียงเหนือ จังหวัดบุรีรัมย์ (อาคารศูนย์ชะลอวัย)			
หน่วยงานโครงการ สถาบันโรคผิวหนัง กรมการแพทย์ กระทรวงสาธารณสุข			
ผู้จัดทำแบบ	นายอุลกร อยู่นั้น	วันที่	10/11/2564
ตรวจสอบ	นายสุวิทย์ วัฒนศิริ	วันที่	20/11/2564
ตรวจสอบรายการ	นายสุวิทย์ วัฒนศิริ	วันที่	20/11/2564
ตรวจสอบราคา	นายสุวิทย์ วัฒนศิริ	วันที่	20/11/2564
ตรวจสอบโครงสร้าง	นายสุวิทย์ วัฒนศิริ	วันที่	20/11/2564
ตรวจสอบสถาปัตย์	นายสุวิทย์ วัฒนศิริ	วันที่	20/11/2564
ตรวจสอบวิศวกรรม	นายสุวิทย์ วัฒนศิริ	วันที่	20/11/2564
หมายเหตุ แบบคานชั้นดาดฟ้าหลังคา			
วันที่ เมษายน 2564	แผ่นที่ <b>S-52</b>		
หมายเลขแบบ IOD 64-2	จำนวนแผ่น		
- ห้ามคัดลอกแบบ ให้ผู้อื่นอ้างหรือเผยแพร่โดยไม่ได้รับอนุญาต - วิศวกรโยธาปฏิบัติการ			



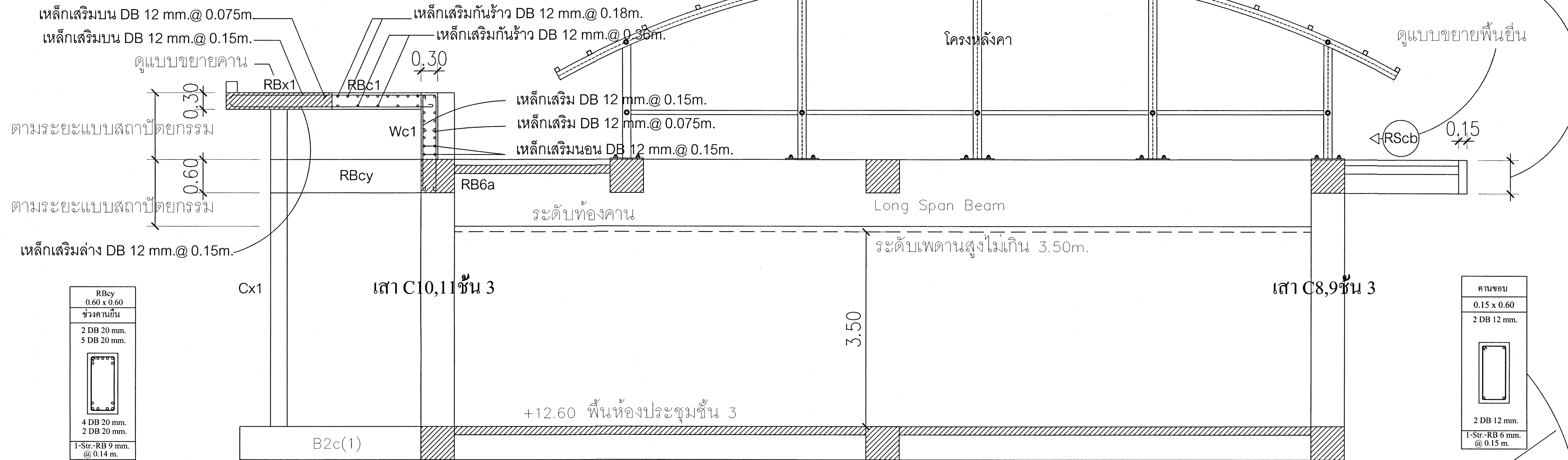
แบบขยาย.9



โครงการ		โรงพยาบาลโรคผิวหนัง ภาคตะวันออกเฉียงเหนือ จังหวัดบุรีรัมย์ (อาคารศูนย์ชะลอวัย)	
ฝ่ายโครงการ		สถาบันโรคผิวหนัง กรมการแพทย์ กระทรวงสาธารณสุข	
ผู้ออกแบบ	นายสุวิทย์ วัฒนศิริ	ตรวจสอบ	นายสุวิทย์ วัฒนศิริ
สถาปนิก	นายสุวิทย์ วัฒนศิริ โทร. 400 101-1110	วิศวกร	นายสุวิทย์ วัฒนศิริ
วิศวกรโครงสร้าง	นายสุวิทย์ วัฒนศิริ โทร. 10330	ช่างเขียน	นายสุวิทย์ วัฒนศิริ
วิศวกรไฟฟ้า	นายสุวิทย์ วัฒนศิริ โทร. 807	ช่างเขียน	นายสุวิทย์ วัฒนศิริ
วิศวกรเครื่องกล	นายสุวิทย์ วัฒนศิริ โทร. 2238	ช่างเขียน	นายสุวิทย์ วัฒนศิริ
วิศวกรโยธา	นายสุวิทย์ วัฒนศิริ โทร. 115	ช่างเขียน	นายสุวิทย์ วัฒนศิริ
แบบขยาย			
แบบขยายโครงหลังคาเหล็กปูพรม			
วันที่	เลขที่แบบ	แผ่นที่	
12/11/20	2564		S-53
หมายเลขแบบ	IOD 64-2	จำนวนแผ่น	
- ห้ามคัดลอกแบบ ให้นำไปใช้ตามรายละเอียดต่างๆ - - กับการก่อสร้าง ก่อนดำเนินการ			

(นายสุวิทย์ วัฒนศิริ)  
วิศวกรโยธาปฏิบัติงาน

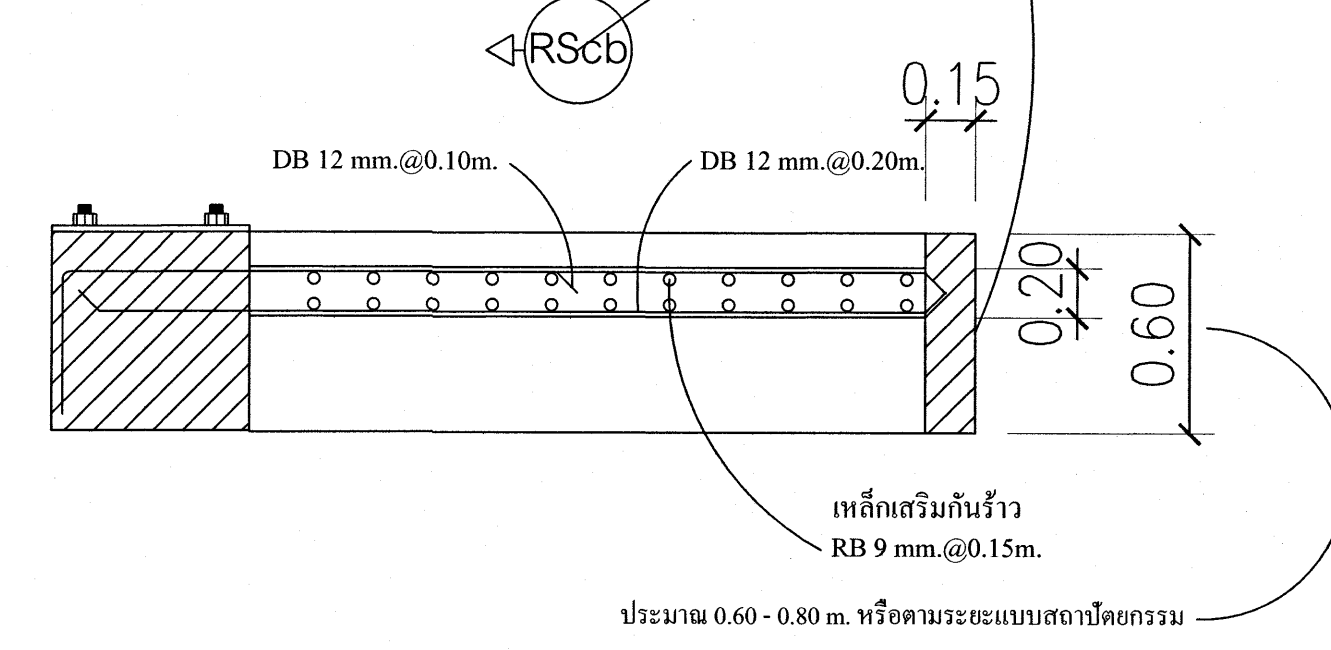
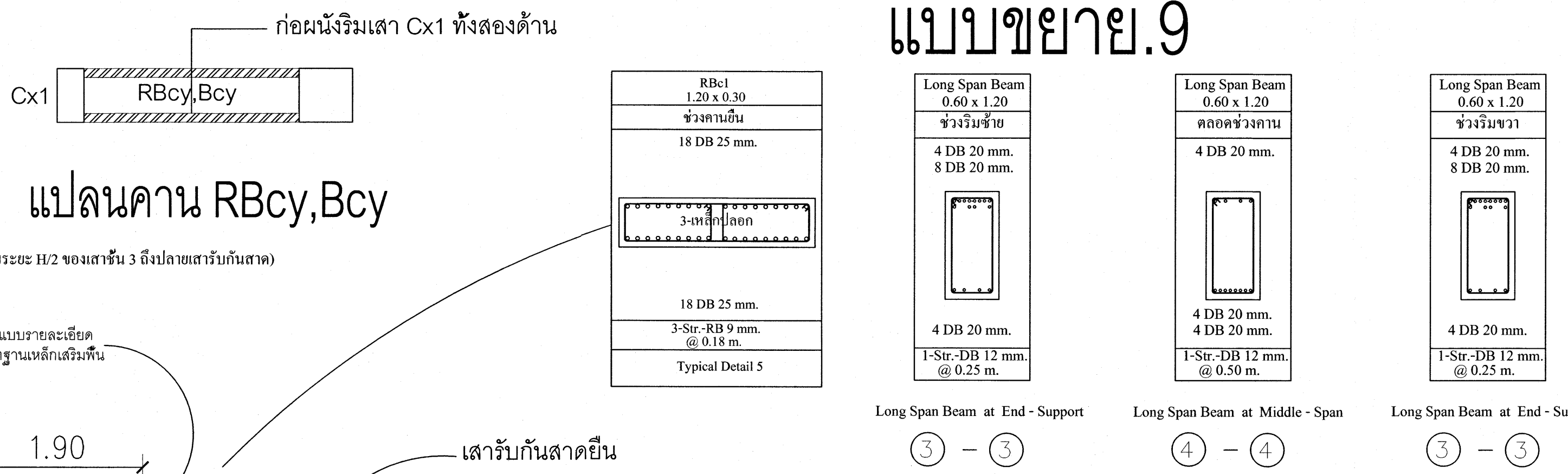
# รูปตัดพื้นกันสาดยื่นชั้นดาดฟ้า



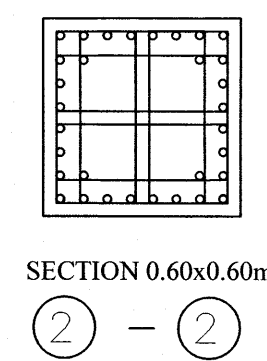
RBcy	0.60 x 0.60
ช่วงคานยื่น	2 DB 20 mm.
	5 DB 20 mm.
	4 DB 20 mm.
	2 DB 20 mm.
1-Str.-RB 9 mm.	@ 0.14 m.
Typical Detail 5	

คานขอบ	0.15 x 0.60
	2 DB 12 mm.
	2 DB 12 mm.
1-Str.-RB 6 mm.	@ 0.15 m.

## แบบขยาย.9



### เสา C10,11 ชั้น 3

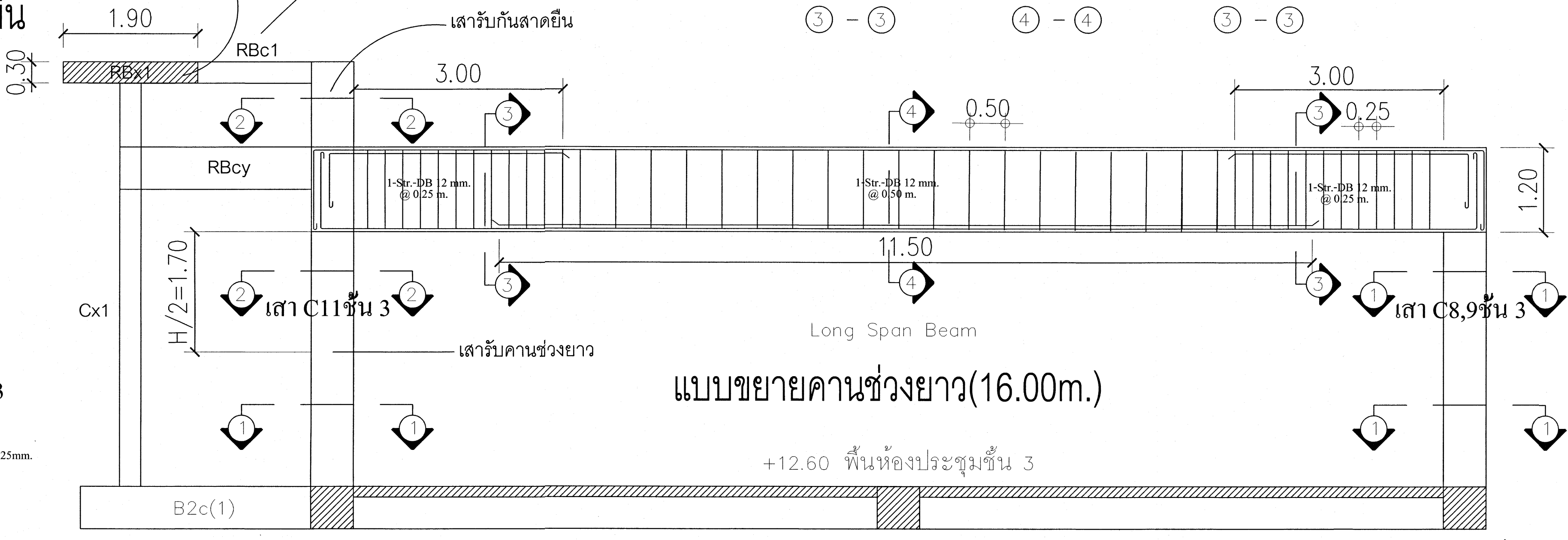


### แปลนคาน RBcy, Bcy

32-DB25mm. (เสริมระยะ H/2 ของเสาชั้น 3 ถึงปลายเสารับกันสาด)

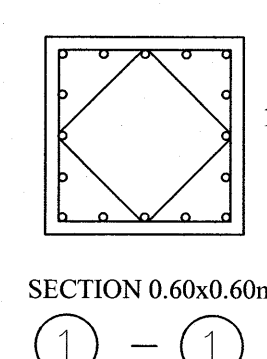
RBx1 ดูแบบรายละเอียดตามมาตรฐานเหล็กเสริมพื้น

### เสารับกันสาดยื่น



## แบบขยายคานช่วงยาว(16.00m.)

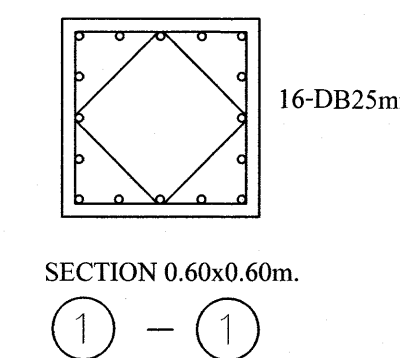
### เสา C10,11 ชั้น 3



### แบบขยายเสารับคานช่วงยาว

## แบบคานชั้นดาดฟ้าหลังคา

### เสา C8,9 ชั้น 3



เห็นควรอนุญาตให้เป็นแนวทางในการก่อสร้างได้ แต่ให้ยึดถือแบบรายการ และข้อมูลเป็นสำคัญ

(นาย)กุลกร อยู่เย็น  
วิศวกรโยธาปฏิบัติกร

โครงการ โรงพยาบาลโรคผิวหนัง ภาคตะวันออกเฉียงเหนือ จังหวัดบุรีรัมย์ (อาคารศูนย์ชะลอวัย)			
ฝ่ายโยธา			
สถาบันโรคผิวหนัง กรมการแพทย์ กระทรวงสาธารณสุข			
ผู้ออกแบบ	นาย กุลกร อยู่เย็น	นาย กุลกร อยู่เย็น	
สถาปนิก	นาย กุลกร อยู่เย็น	นาย กุลกร อยู่เย็น	
วิศวกรโยธา	นาย กุลกร อยู่เย็น	นาย กุลกร อยู่เย็น	
วิศวกรโยธา	นาย กุลกร อยู่เย็น	นาย กุลกร อยู่เย็น	
วิศวกรโยธา	นาย กุลกร อยู่เย็น	นาย กุลกร อยู่เย็น	
วิศวกรโยธา	นาย กุลกร อยู่เย็น	นาย กุลกร อยู่เย็น	
แบบร่าง			
แบบคานชั้นดาดฟ้าหลังคา แบบขยายเสารับคานช่วงยาว เสารับกันสาดยื่น			
วันที่	มกราคม 2564	แผ่นที่	S-54
หมายเลขแบบ	IOD 64-2	จำนวนแผ่น	
- ห้ามคัดลอกแบบ ให้นำมาตรวจสอบระยะต่างๆ - - กับการก่อสร้าง ก่อนดำเนินการ			

RBx1c 1.90 x 0.30	RBx1(1) 1.90 x 0.30			RBx1(2) 1.90 x 0.30			RBx1(3) 1.90 x 0.30		
ช่วงกลางคาน	ช่วงริมซ้าย	ช่วงกลางคาน	ช่วงริมขวา	ช่วงริมซ้าย	ช่วงกลางคาน	ช่วงริมขวา	ช่วงริมซ้าย	ช่วงกลางคาน	ช่วงริมขวา
18 DB 25 mm.	18 DB 25 mm.	2 DB 20 mm.	2 DB 20 mm.	2 DB 20 mm. 2 DB 20 mm.	2 DB 20 mm.	2 DB 20 mm.	2 DB 20 mm. 2 DB 20 mm.	2 DB 20 mm.	2 DB 20 mm.
18 DB 25 mm.	18 DB 25 mm.	2 DB 20 mm. 2 DB 20 mm.	2 DB 20 mm.	2 DB 20 mm.	2 DB 20 mm. 2 DB 20 mm.	2 DB 20 mm.	2 DB 20 mm.	2 DB 20 mm. 2 DB 20 mm.	2 DB 20 mm.
3-Str.-RB 9 mm. @ 0.18 m.	3-Str.-RB 9 mm. @ 0.18 m.	1-Str.-RB 6 mm. @ 0.125 m.	1-Str.-RB 9 mm. @ 0.18 m.	1-Str.-RB 9 mm. @ 0.18 m.	1-Str.-RB 6 mm. @ 0.125 m.	1-Str.-RB 9 mm. @ 0.18 m.	1-Str.-RB 9 mm. @ 0.18 m.	1-Str.-RB 6 mm. @ 0.125 m.	1-Str.-RB 9 mm. @ 0.18 m.
		L1 = 2.30 m. L3 = 1.35m.			L1 = 2.30 m. L3 = 1.35m.			L1 = 2.30 m. L3 = 1.35m.	
Typical Detail 5	Typical Detail 3			Typical Detail 3			Typical Detail 3		

RBx5(1) 1.90 x 0.30	RBx5(2) 1.90 x 0.30			RBx5(3) 1.90 x 0.30		
ช่วงกลางคาน	ช่วงริมซ้าย	ช่วงกลางคาน	ช่วงริมขวา	ช่วงริมซ้าย	ช่วงกลางคาน	ช่วงริมขวา
18 DB 25 mm.	18 DB 25 mm.	2 DB 20 mm.	2 DB 20 mm.	2 DB 20 mm. 2 DB 20 mm.	2 DB 20 mm.	2 DB 20 mm.
18 DB 25 mm.	182 DB 25 mm.	2 DB 20 mm. 2 DB 20 mm.	2 DB 20 mm.	2 DB 20 mm.	2 DB 20 mm. 2 DB 20 mm.	2 DB 20 mm.
3-Str.-RB 9 mm. @ 0.18 m.	3-Str.-RB 9 mm. @ 0.18 m.	1-Str.-RB 6 mm. @ 0.125 m.	1-Str.-RB 9 mm. @ 0.18 m.	1-Str.-RB 9 mm. @ 0.18 m.	1-Str.-RB 6 mm. @ 0.125 m.	1-Str.-RB 9 mm. @ 0.18 m.
		L1 = 2.30 m. L3 = 1.35m.			L1 = 2.30 m. L3 = 1.35m.	
Typical Detail 5	Typical Detail 3			Typical Detail 3		

RBc1 1.20 x 0.30
ช่วงกลางคาน
18 DB 25 mm.
18 DB 25 mm.
3-Str.-RB 9 mm. @ 0.18 m.
Typical Detail 5

RBx5(3) 1.90 x 0.30			RBx5(2) 1.90 x 0.30			RBx5(1) 1.90 x 0.30
ช่วงริมขวา	ช่วงกลางคาน	ช่วงริมซ้าย	ช่วงริมขวา	ช่วงกลางคาน	ช่วงริมซ้าย	ช่วงกลางคาน
2 DB 20 mm.	2 DB 20 mm.	2 DB 20 mm. 2 DB 20 mm.	2 DB 20 mm.	2 DB 20 mm.	18 DB 25 mm.	18 DB 25 mm.
2 DB 20 mm.	2 DB 20 mm. 2 DB 20 mm.	2 DB 20 mm.	2 DB 20 mm.	2 DB 20 mm. 2 DB 20 mm.	182 DB 25 mm.	18 DB 25 mm.
1-Str.-RB 9 mm. @ 0.18 m.	1-Str.-RB 6 mm. @ 0.125 m.	1-Str.-RB 9 mm. @ 0.18 m.	1-Str.-RB 9 mm. @ 0.18 m.	1-Str.-RB 6 mm. @ 0.125 m.	3-Str.-RB 9 mm. @ 0.18 m.	3-Str.-RB 9 mm. @ 0.18 m.
	L1 = 2.30 m. L3 = 1.35m.			L1 = 2.30 m. L3 = 1.35m.		
Typical Detail 3			Typical Detail 3			Typical Detail 5

RBx2(1) 1.20 x 0.30	RBx2(2) 1.20 x 0.30		RBx2(3) 1.20 x 0.30
คอคอดช่วงคาน	ช่วงริมซ้าย	ช่วงริมขวา	ช่วงกลางคาน
2 DB 16 mm.	2 DB 16 mm.	2 DB 16 mm. 6 DB 16 mm.	2 DB 16 mm. 6 DB 16 mm.
2 DB 16 mm.	2 DB 16 mm.	1 DB 16 mm. 2 DB 16 mm.	2 DB 16 mm.
2-Str.-RB 9 mm. @ 0.125 m.	2-Str.-RB 9 mm. @ 0.125 m.	2-Str.-RB 9 mm. @ 0.125 m.	2-Str.-RB 9 mm. @ 0.125 m.
	L1 = 2.55 m. L3 = 0.00m.		
Typical Detail 3			

RBx2c(4) 1.20 x 0.30
ช่วงกลางคาน
2 DB 16 mm. 6 DB 16 mm.
2 DB 16 mm.
2-Str.-RB 9 mm. @ 0.125 m.
Typical Detail 5

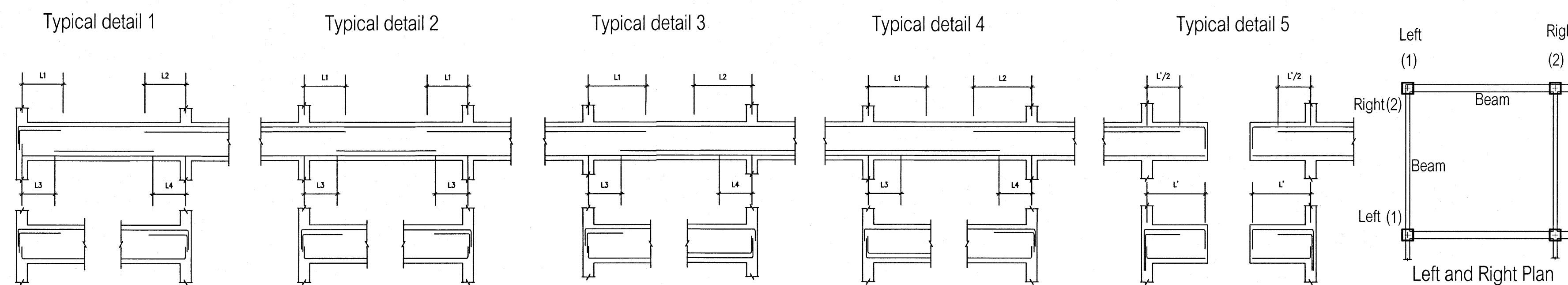
เห็นควรอนุญาตให้ใช้เป็นแนวทางในการก่อสร้างได้  
แต่ให้ยึดถือแบบรายการ และสัญญาเป็นสำคัญ

(นายคุณกร อยู่เย็น)  
วิศวกรโยธาปฏิบัติการ

วิทยาลัยเทคนิคจังหวัดนนทบุรี ภาควิชาวิศวกรรมโยธา (อาคารศูนย์ชลลวช)			
ศึกษานานาชาติ สถาบันโรคผิวหนัง กรมการแพทย์ กระทรวงสาธารณสุข			
ผู้สอนแบบ	นายคุณกร อยู่เย็น	สอนพิเศษ	นายคุณกร อยู่เย็น
สถาปนิก	นายคุณกร อยู่เย็น	วันที่	25/10/2564
วิศวกรโยธา	นายคุณกร อยู่เย็น	วันที่	25/10/2564
วิศวกรโยธา	นายคุณกร อยู่เย็น	วันที่	25/10/2564
วิศวกรโยธา	นายคุณกร อยู่เย็น	วันที่	25/10/2564
วิศวกรโยธา	นายคุณกร อยู่เย็น	วันที่	25/10/2564
แบบร่าง			
แบบคานชั้นดาดฟ้าหลังคา			
วันที่	25/10/2564	แผ่นที่	S-55
หมายเลขแบบ	IOD 64-2	จำนวนแผ่น	
- ห้ามคัดลอกแบบ ไปใช้รับจ้างหรือเผยแพร่โดยไม่ได้รับอนุญาต -			

### รูปตัดขยายโครงสร้างคาน NO - SCALE

### สัญลักษณ์แบบคาน



### แบบคานชั้นดาดฟ้าหลังคา





RB6(1) 0.25 x 0.50	RB6(2) 0.25 x 0.50	RB6(3) 0.25 x 0.50
คอคอดช่วงกาน	คอคอดช่วงกาน	คอคอดช่วงกาน
2 DB 16 mm.	2 DB 16 mm.	2 DB 16 mm.
2 DB 16 mm.	2 DB 16 mm.	2 DB 16 mm.
1-Str.-RB 6 mm. @ 0.15 m.	1-Str.-RB 6 mm. @ 0.15 m.	1-Str.-RB 6 mm. @ 0.15 m.

หรือ

RB6(1) 0.25 x 0.50			RB6(2) 0.25 x 0.50			RB6(3) 0.25 x 0.50		
ช่วงริมซ้าย	ช่วงกลางกาน	ช่วงริมขวา	ช่วงริมซ้าย	ช่วงกลางกาน	ช่วงริมขวา	ช่วงริมซ้าย	ช่วงกลางกาน	ช่วงริมขวา
2 DB 12 mm. 1 DB 12 mm.	2 DB 12 mm.	2 DB 12 mm. 1 DB 12 mm.	2 DB 12 mm. 1 DB 12 mm.	2 DB 12 mm.	2 DB 12 mm. 1 DB 12 mm.	2 DB 12 mm. 1 DB 12 mm.	2 DB 12 mm.	2 DB 12 mm. 1 DB 12 mm.
2 DB 12 mm.	2 DB 12 mm.	2 DB 12 mm.	2 DB 12 mm.	2 DB 12 mm.	2 DB 12 mm.	2 DB 12 mm.	2 DB 12 mm.	2 DB 12 mm.
1-Str.-RB 6 mm. @ 0.15 m.	1-Str.-RB 6 mm. @ 0.15 m.	1-Str.-RB 6 mm. @ 0.15 m.	1-Str.-RB 6 mm. @ 0.15 m.	1-Str.-RB 6 mm. @ 0.15 m.	1-Str.-RB 6 mm. @ 0.15 m.	1-Str.-RB 6 mm. @ 0.15 m.	1-Str.-RB 6 mm. @ 0.15 m.	1-Str.-RB 6 mm. @ 0.15 m.
L1 = 1.55 m. L3 = 1.00m.			L1 = 1.55 m. L3 = 1.00m.			L1 = 1.55 m. L3 = 1.00m.		
Typical Detail 2			Typical Detail 2			Typical Detail 2		

RB6x(1) 0.25 x 0.50	RB6x(2) 0.25 x 0.50	RB6x(3) 0.25 x 0.50
คอคอดช่วงกาน	คอคอดช่วงกาน	คอคอดช่วงกาน
2 DB 20 mm.	2 DB 20 mm.	2 DB 20 mm.
2 DB 20 mm.	2 DB 20 mm.	2 DB 20 mm.
1-Str.-RB 6 mm. @ 0.15 m.	1-Str.-RB 6 mm. @ 0.15 m.	1-Str.-RB 6 mm. @ 0.15 m.

RB8 0.30 x 0.60		
ช่วงริมซ้าย	ช่วงกลางกาน	ช่วงริมขวา
2 DB 25 mm.	2 DB 25 mm.	2 DB 25 mm.
3 DB 25 mm. 3 DB 25 mm.	3 DB 25 mm.	3 DB 25 mm. 3 DB 25 mm.
1-Str.-RB 9 mm. @ 0.18 m.	1-Str.-RB 6 mm. @ 0.125 m.	1-Str.-RB 9 mm. @ 0.18 m.
L1 = 2.45 m. L3 = 0.00m.		
Typical Detail 2		

RB7 0.25 x 0.50		
ช่วงริมซ้าย	ช่วงกลางกาน	ช่วงริมขวา
2 DB 16 mm. 1 DB 16 mm.	2 DB 16 mm.	2 DB 16 mm. 1 DB 16 mm.
2 DB 16 mm.	1 DB 16 mm. 2 DB 16 mm.	2 DB 16 mm.
1-Str.-RB 6 mm. @ 0.15 m.	1-Str.-RB 6 mm. @ 0.15 m.	1-Str.-RB 6 mm. @ 0.15 m.
L1 = 1.55 m. L3 = 1.00m.		
Typical Detail 2		

RB9 0.30 x 0.60		
ช่วงริมซ้าย	ช่วงกลางกาน	ช่วงริมขวา
2 DB 25 mm.	2 DB 25 mm.	2 DB 25 mm.
3 DB 25 mm. 3 DB 25 mm.	3 DB 25 mm.	3 DB 25 mm. 3 DB 25 mm.
1-Str.-RB 9 mm. @ 0.18 m.	1-Str.-RB 6 mm. @ 0.125 m.	1-Str.-RB 9 mm. @ 0.18 m.
L1 = 2.45 m. L3 = 0.00m.		
Typical Detail 2		

RB9a 0.30 x 0.60		
ช่วงริมซ้าย	ช่วงกลางกาน	ช่วงริมขวา
2 DB 25 mm.	2 DB 25 mm.	2 DB 25 mm.
3 DB 25 mm. 3 DB 25 mm.	3 DB 25 mm.	3 DB 25 mm. 3 DB 25 mm.
1-Str.-RB 9 mm. @ 0.18 m.	1-Str.-RB 6 mm. @ 0.125 m.	1-Str.-RB 9 mm. @ 0.18 m.
L1 = 2.45 m. L3 = 0.00m.		
Typical Detail 2		

RBL4(1) 0.25 x 0.50	RBL4(2) 0.25 x 0.50	RBL4(3) 0.25 x 0.50
คอคอดช่วงกาน	คอคอดช่วงกาน	คอคอดช่วงกาน
2 DB 16 mm.	2 DB 16 mm.	2 DB 16 mm.
2 DB 16 mm.	2 DB 16 mm.	2 DB 16 mm.
1-Str.-RB 6 mm. @ 0.15 m.	1-Str.-RB 6 mm. @ 0.15 m.	1-Str.-RB 6 mm. @ 0.15 m.

RB12(1) 0.60 x 0.80			RB12(2) 0.60 x 0.80		
ช่วงริมซ้าย	ช่วงกลางกาน	ช่วงริมขวา	ช่วงริมซ้าย	ช่วงกลางกาน	ช่วงริมขวา
2 DB 20 mm. 5 DB 20 mm.	2 DB 20 mm.	2 DB 20 mm. 5 DB 20 mm.	2 DB 20 mm. 5 DB 20 mm.	2 DB 20 mm.	2 DB 20 mm. 4 DB 20 mm.
2 DB 20 mm.	2 DB 20 mm. 2 DB 20 mm.	2 DB 20 mm.	2 DB 20 mm.	4 DB 20 mm. 2 DB 20 mm.	2 DB 20 mm.
1-Str.-RB 9 mm. @ 0.14 m.	1-Str.-RB 9 mm. @ 0.14 m.	1-Str.-RB 9 mm. @ 0.14 m.	1-Str.-RB 9 mm. @ 0.14 m.	1-Str.-RB 9 mm. @ 0.14 m.	1-Str.-RB 9 mm. @ 0.14 m.
L1 = 2.85 m. L3 = 1.85m.			L1 = 2.45 m. L3 = 1.20m.		
Typical Detail 2			Typical Detail 2		

RB11 0.30 x 0.60		
ช่วงริมซ้าย	ช่วงกลางกาน	ช่วงริมขวา
2 DB 25 mm.	2 DB 25 mm.	2 DB 25 mm.
3 DB 25 mm.	3 DB 25 mm.	3 DB 25 mm.
1-Str.-RB 9 mm. @ 0.18 m.	1-Str.-RB 6 mm. @ 0.125 m.	1-Str.-RB 9 mm. @ 0.18 m.
L1 = 2.45 m. L3 = 0.00m.		
Typical Detail 2		

RB12(1) 0.30 x 0.60		RB12(2) 0.30 x 0.60	
ช่วงริมซ้าย	ช่วงริมขวา	ช่วงริมซ้าย	ช่วงริมขวา
2 DB 25 mm. 4 DB 25 mm.	2 DB 25 mm. 6 DB 25 mm.	2 DB 25 mm. 6 DB 25 mm.	2 DB 25 mm.
4 DB 25 mm. 2 DB 25 mm.	6 DB 25 mm. 2 DB 25 mm.	6 DB 25 mm. 2 DB 25 mm.	2 DB 25 mm.
1-Str.-RB 6 mm. @ 0.10 m.	1-Str.-RB 9 mm. @ 0.10 m.	1-Str.-RB 9 mm. @ 0.15 m.	1-Str.-RB 6 mm. @ 0.125 m.
L2 = 2.55 m. L4 = 1.95m.		L1 = 2.95 m. L3 = 2.40m.	
Typical Detail 4		Typical Detail 3	

RBL2 0.30 x 0.60		
ช่วงริมซ้าย	ช่วงกลางกาน	ช่วงริมขวา
2 DB 25 mm. 4 DB 25 mm.	2 DB 25 mm.	2 DB 25 mm. 4 DB 25 mm.
3 DB 25 mm. 3 DB 25 mm.	3 DB 25 mm.	3 DB 25 mm. 3 DB 25 mm.
1-Str.-RB 9 mm. @ 0.18 m.	1-Str.-RB 6 mm. @ 0.125 m.	1-Str.-RB 9 mm. @ 0.18 m.
L1 = 2.45 m. L3 = 0.00m.		
Typical Detail 2		

RB10(1) 0.60 x 0.60		
ช่วงริมซ้าย	ช่วงกลางกาน	ช่วงริมขวา
2 DB 25 mm.	2 DB 25 mm.	2 DB 25 mm.
3 DB 25 mm. 3 DB 25 mm.	3 DB 25 mm.	3 DB 25 mm.
1-Str.-RB 9 mm. @ 0.18 m.	1-Str.-RB 6 mm. @ 0.125 m.	1-Str.-RB 9 mm. @ 0.18 m.
L1 = 2.45 m. L3 = 0.00m.		
Typical Detail 2		

RB10(1) 0.60 x 0.60		
ช่วงริมซ้าย	ช่วงกลางกาน	ช่วงริมขวา
2 DB 25 mm.	2 DB 25 mm.	2 DB 25 mm.
2 DB 25 mm. 2 DB 25 mm.	2 DB 25 mm.	2 DB 25 mm.
1-Str.-RB 6 mm. @ 0.125 m.	1-Str.-RB 6 mm. @ 0.125 m.	1-Str.-RB 9 mm. @ 0.18 m.
L1 = 2.25 m. L3 = 1.65 m.		
Typical Detail 2		

RBL(1) 0.25 x 0.50	RBL(2) 0.30 x 0.50
คอคอดช่วงกาน	คอคอดช่วงกาน
3 DB 20 mm.	3 DB 20 mm.
3 DB 20 mm.	3 DB 20 mm.
1-Str.-RB 9 mm. @ 0.15 m.	1-Str.-RB 9 mm. @ 0.15 m.

RBa1(1) ฐานบนสุด 0.25 x 0.50		RBa1(2) ฐานบนสุด 0.25 x 0.50	
ช่วงริมซ้าย	ช่วงกลางกาน	ช่วงริมซ้าย	ช่วงริมขวา
2 DB 16 mm. 6 DB 16 mm.	2 DB 16 mm.	2 DB 16 mm. 2 DB 16 mm.	2 DB 16 mm.
1 DB 16 mm. 2 DB 16 mm.	1 DB 16 mm. 2 DB 16 mm.	2 DB 16 mm.	2 DB 16 mm.
1-Str.-RB 6 mm. @ 0.15 m.	1-Str.-RB 6 mm. @ 0.15 m.	1-Str.-RB 6 mm. @ 0.15 m.	1-Str.-RB 6 mm. @ 0.15 m.
L1 = 2.05 m. L3 = 1.20m.		L2 = 1.80 m. L4 = 1.20m.	
Typical Detail 1		Typical Detail 3	

RB10a(1)		RB10a(2)	
ช่วงริมซ้าย	ช่วงกลางกาน	ช่วงริมขวา	ช่วงริมขวา
2 DB 20 mm. 5 DB 20 mm.	2 DB 20 mm.	2 DB 20 mm. 4 DB 20 mm.	2 DB 20 mm.
2 DB 20 mm.	4 DB 20 mm. 2 DB 20 mm.	2 DB 20 mm.	2 DB 20 mm.
1-Str.-RB 9 mm. @ 0.14 m.	1-Str.-RB 9 mm. @ 0.14 m.	1-Str.-RB 9 mm. @ 0.14 m.	1-Str.-RB 6 mm. @ 0.14 m.
L1 = 2.30 m. L3 = 1.20m.		L1 = 3.45 m. L3 = 0.00m.	
Typical Detail 2		Typical Detail 3	

RB0 0.25 x 0.50	RBa2 0.25 x 0.50
คอคอดช่วงกาน	คอคอดช่วงกาน
2 DB 16 mm.	2 DB 16 mm.
2 DB 16 mm.	2 DB 16 mm.
1-Str.-RB 6 mm. @ 0.15 m.	1-Str.-RB 6 mm. @ 0.15 m.

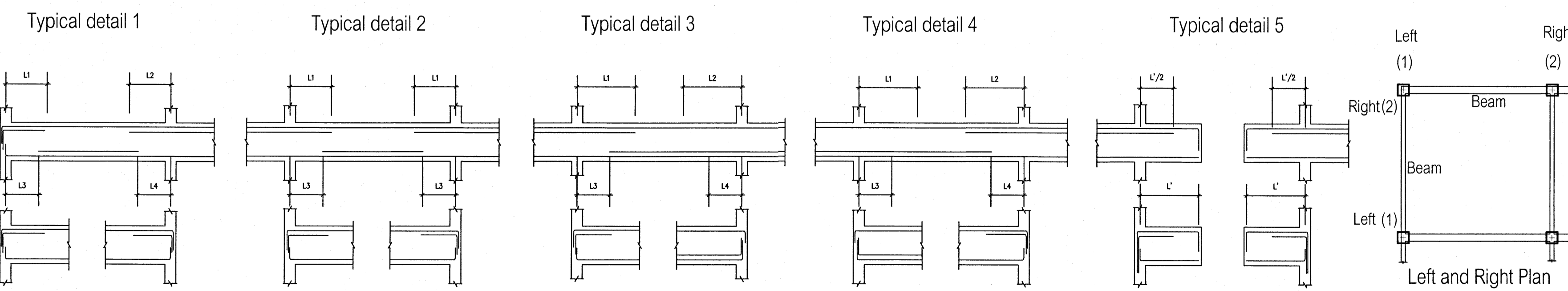
เห็นควรอนุญาตให้ใช้เป็นแนวทางในการก่อสร้างได้ แต่ให้ยึดถือแบบรายการ และสัญลักษณ์สำคัญ

(นายภูธร อยู่เย็น)  
วิศวกรโยธาปฏิบัติการ

## รูปตัดขยายโครงสร้างคาน

NO - SCALE

## สัญลักษณ์แบบคาน



## แบบคานชั้นดาดฟ้าหลังคา

โครงการ  
โรงพยาบาลโรคผิวหนัง  
ภาคตะวันออกเฉียงเหนือ  
จังหวัดบุรีรัมย์  
(อาคารศูนย์ชะลอวัย)

ฝ่ายโยธา

สถาบันโรคผิวหนัง  
กรมการแพทย์ กระทรวงสาธารณสุข

ผู้ออกแบบ	นายภูธร อยู่เย็น	นายคณิศร	
สถาปนิก	นายคณิศร ธิงอญยศักดิ์ 255 455	IOD 64-2	
วิศวกรโยธา	นายภูธร อยู่เย็น 255 455		
วิศวกรโยธา	นายภูธร อยู่เย็น 255 455		
วิศวกรโยธา	นายภูธร อยู่เย็น 255 455		
วิศวกรโยธา	นายภูธร อยู่เย็น 255 455		

แบบคานชั้นดาดฟ้าหลังคา

วันที่ 2564

หน้า S-57

IOD 64-2 จำนวนแผ่น

ห้ามลอกแบบ ให้ยื่นจ้างตรวจสอบระยะต่างๆ -  
กับสถานที่ก่อสร้าง ก่อนดำเนินการ

RB14(1) 0.30 x 0.60		RB14(2) 0.30 x 0.60		RB14(3) 0.30 x 0.60		RB14(4) 0.30 x 0.60	
ช่วงริมซ้าย	ช่วงริมขวา	ช่วงริมซ้าย	ช่วงกลาง	ช่วงริมซ้าย	ช่วงริมขวา	ช่วงริมซ้าย	ช่วงริมขวา
2 DB 20 mm.	2 DB 20 mm. 3 DB 20 mm.	2 DB 20 mm. 3 DB 20 mm.	2 DB 20 mm. 6 DB 20 mm.	2 DB 20 mm. 2 DB 20 mm.	2 DB 20 mm. 2 DB 20 mm.	2 DB 20 mm. 2 DB 20 mm.	2 DB 20 mm. 7 DB 20 mm.
1-Str.-RB 6 mm. @ 0.125 m.	1-Str.-RB 6 mm. @ 0.125 m.	1-Str.-RB 6 mm. @ 0.125 m.	1-Str.-RB 6 mm. @ 0.125 m.	1-Str.-RB 6 mm. @ 0.125 m.	1-Str.-RB 6 mm. @ 0.125 m.	1-Str.-RB 6 mm. @ 0.125 m.	1-Str.-RB 6 mm. @ 0.125 m.
L2 = 3.40 m. L4 = 0.00m.		L1 = 2.15 m. L3 = 1.30m.				L1 = 2.85 m. L3 = 1.35m.	
Typical Detail 4		Typical Detail 2				Typical Detail 2	

RB14a(1) 0.30 x 0.60		RB14a(2) 0.30 x 0.60		RB14a(3) 0.30 x 0.60		RB14a(4) 0.30 x 0.60	
ช่วงริมซ้าย	ช่วงริมขวา	ช่วงริมซ้าย	ช่วงกลาง	ช่วงริมซ้าย	ช่วงริมขวา	ช่วงริมซ้าย	ช่วงริมขวา
2 DB 20 mm. 3 DB 20 mm.	2 DB 20 mm. 3 DB 20 mm.	2 DB 20 mm. 3 DB 20 mm.	2 DB 20 mm. 3 DB 20 mm.	2 DB 20 mm. 6 DB 20 mm.	2 DB 20 mm. 6 DB 20 mm.	2 DB 20 mm. 1 DB 20 mm.	2 DB 25 mm. 1 DB 20 mm.
1-Str.-RB 9 mm. @ 0.14 m.	1-Str.-RB 6 mm. @ 0.14 m.	1-Str.-RB 9 mm. @ 0.14 m.	1-Str.-RB 9 mm. @ 0.14 m.	1-Str.-RB 9 mm. @ 0.14 m.	1-Str.-RB 9 mm. @ 0.14 m.	1-Str.-RB 9 mm. @ 0.14 m.	1-Str.-RB 6 mm. @ 0.125 m.
		L1 = 2.45 m. L3 = 1.65m.				L1 = 2.75 m. L3 = 1.00m.	
Typical Detail 3		Typical Detail 2		Typical Detail 2		Typical Detail 5	

RB10a 0.60 x 0.60		RB10a 0.60 x 0.60	
ตัดตรงกลาง	ช่วงริมซ้าย	ช่วงกลาง	ช่วงริมขวา
2 DB 16 mm.	2 DB 25 mm. 3 DB 25 mm.	2 DB 25 mm.	2 DB 25 mm. 3 DB 25 mm.
2 DB 16 mm.	2 DB 25 mm.	2 DB 25 mm. 2 DB 25 mm.	2 DB 25 mm.
1-Str.-RB 6 mm. @ 0.15 m.	1-Str.-RB 9 mm. @ 0.18 m.	1-Str.-RB 6 mm. @ 0.125 m.	1-Str.-RB 9 mm. @ 0.18 m.
		L1 = 2.25 m. L3 = 1.65 m.	
Typical Detail 2			

RB15(1) 0.30 x 0.60		RB15(2) 0.60 x 0.60		RB15(3) 0.60 x 0.60		RB15(4) 0.60 x 0.60		RB15(5) 0.60 x 0.60		RB15(6) 0.30 x 0.60		RB15(7) 0.30 x 0.60		RB15(8) 0.30 x 0.60	
ช่วงริมซ้าย	ช่วงริมขวา	ช่วงริมซ้าย	ช่วงกลาง	ช่วงริมซ้าย	ช่วงริมขวา	ตัดตรงกลาง	ช่วงริมซ้าย	ช่วงกลาง	ช่วงริมขวา	ช่วงริมซ้าย	ช่วงกลาง	ช่วงริมซ้าย	ช่วงกลาง	ช่วงริมขวา	ช่วงริมขวา
2 DB 20 mm.	2 DB 20 mm. 3 DB 20 mm.	2 DB 20 mm. 3 DB 20 mm.	2 DB 20 mm. 2 DB 20 mm.	2 DB 20 mm. 2 DB 20 mm.	2 DB 20 mm. 2 DB 20 mm.	2 DB 20 mm. 9 DB 20 mm.	10 DB 20 mm. 8 DB 20 mm.	10 DB 20 mm. 8 DB 20 mm.	10 DB 20 mm. 1 DB 20 mm.	2 DB 20 mm. 2 DB 20 mm.	2 DB 20 mm. 1 DB 20 mm.	2 DB 20 mm. 4 DB 20 mm.	2 DB 20 mm. 4 DB 20 mm.	2 DB 20 mm. 2 DB 20 mm.	2 DB 20 mm.
1-Str.-RB 6 mm. @ 0.125 m.	1-Str.-RB 6 mm. @ 0.125 m.	1-Str.-RB 6 mm. @ 0.125 m.	1-Str.-RB 6 mm. @ 0.125 m.	1-Str.-RB 6 mm. @ 0.125 m.	1-Str.-RB 6 mm. @ 0.125 m.	1-Str.-RB 9 mm. @ 0.14 m.	1-Str.-RB 9 mm. @ 0.14 m.	1-Str.-RB 9 mm. @ 0.14 m.	1-Str.-RB 9 mm. @ 0.14 m.	1-Str.-RB 6 mm. @ 0.125 m.	1-Str.-RB 6 mm. @ 0.125 m.	1-Str.-RB 6 mm. @ 0.125 m.	1-Str.-RB 6 mm. @ 0.125 m.	1-Str.-RB 6 mm. @ 0.125 m.	1-Str.-RB 6 mm. @ 0.125 m.
L2 = 3.95 m. L4 = 0.00m.		L1 = 2.10 m. L3 = 1.30m.				L1 = 2.25 m. L3 = 1.50m.				L1 = 2.35 m. L3 = 1.55m.		L1 = 2.85 m. L3 = 2.25m.		L2 = 0.00 m. L4 = 0.70m.	
Typical Detail 4		Typical Detail 2				Typical Detail 2				Typical Detail 2		Typical Detail 1		Typical Detail 5	

RBW1 0.30 x 0.60
ตัดตรงกลาง
2 DB 16 mm.
3 DB 16 mm. 2 DB 16 mm.
1-Str.-RB 6 mm. @ 0.14 m.

RBW2 0.30 x 0.60
ตัดตรงกลาง
8 DB 20 mm.
8 DB 20 mm.
1-Str.-RB 9 mm. @ 0.125 m.

RBW3a(1) 0.30 x 0.60		RBW3(2) 0.30 x 0.75		RBW3a(1) 0.30 x 0.60	
ช่วงริมซ้าย	ช่วงริมขวา	ช่วงริมซ้าย	ช่วงกลาง	ช่วงริมซ้าย	ช่วงริมขวา
2 DB 25 mm.	2 DB 25 mm.	2 DB 25 mm. 3 DB 25 mm.	2 DB 25 mm. 7 DB 25 mm.	2 DB 25 mm.	2 DB 25 mm.
2 DB 25 mm.	3 DB 25 mm.	6 DB 25 mm. 3 DB 25 mm.	3 DB 25 mm.	2 DB 25 mm.	2 DB 25 mm.
1-Str.-RB 6 mm. @ 0.15 m.	1-Str.-RB 9 mm. @ 0.10 m.	1-Str.-RB 9 mm. @ 0.15 m.	1-Str.-RB 9 mm. @ 0.10 m.	1-Str.-RB 6 mm. @ 0.15 m.	1-Str.-RB 6 mm. @ 0.15 m.
L1 = 1.20 m. L3 = 0.45m.				Typical Detail 5	
Typical Detail 5		Typical Detail 2		Typical Detail 5	

RBW4 0.30 x 0.60
ตัดตรงกลาง
8 DB 20 mm.
8 DB 20 mm.
1-Str.-RB 9 mm. @ 0.10 m.

RBW5 0.60 x 0.80		
ช่วงริมซ้าย	ช่วงกลาง	ช่วงริมขวา
2 DB 20 mm. 12 DB 20 mm.	2 DB 20 mm.	2 DB 20 mm. 12 DB 20 mm.
7 DB 20 mm.	7 DB 20 mm.	7 DB 20 mm.
1-Str.-RB 9 mm. @ 0.10 m.	1-Str.-RB 9 mm. @ 0.14 m.	1-Str.-RB 9 mm. @ 0.10 m.
L1 = 2.20 m. L3 = 0.00 m.		
Typical Detail 2		

RBW6(1) 0.60 x 0.80		RBW6(2) 0.60 x 0.80		RBW6(3) 0.60 x 0.80	
ช่วงริมซ้าย	ช่วงริมขวา	ตัดตรงกลาง	ช่วงริมซ้าย	ช่วงริมขวา	ช่วงริมขวา
2 DB 25 mm.	2 DB 25 mm. 17 DB 25 mm.	2 DB 25 mm. 16 DB 25 mm.	2 DB 25 mm. 17 DB 25 mm.	2 DB 25 mm.	2 DB 25 mm.
2 DB 25 mm. 2 DB 25 mm.	15 DB 25 mm. 2 DB 25 mm.	2 DB 25 mm. 2 DB 25 mm.	17 DB 25 mm. 2 DB 25 mm.	2 DB 25 mm. 2 DB 25 mm.	2 DB 25 mm. 2 DB 25 mm.
1-Str.-RB 9 mm. @ 0.14 m.	1-Str.-RB 9 mm. @ 0.14 m.	1-Str.-RB 9 mm. @ 0.125 m.	1-Str.-RB 9 mm. @ 0.14 m.	1-Str.-RB 9 mm. @ 0.14 m.	1-Str.-RB 9 mm. @ 0.14 m.

RBL2 0.30 x 0.60		RB10a(1) 0.60 x 0.60		RB10a(2) 0.60 x 0.60	
ช่วงริมซ้าย	ช่วงกลาง	ช่วงริมขวา	ช่วงริมซ้าย	ช่วงกลาง	ช่วงริมขวา
2 DB 25 mm. 4 DB 25 mm.	2 DB 25 mm.	2 DB 25 mm. 4 DB 25 mm.	2 DB 25 mm. 3 DB 25 mm.	2 DB 25 mm.	2 DB 25 mm. 3 DB 25 mm.
3 DB 25 mm. 3 DB 25 mm.	3 DB 25 mm.	3 DB 25 mm.	2 DB 25 mm.	2 DB 25 mm. 2 DB 25 mm.	2 DB 25 mm.
1-Str.-RB 9 mm. @ 0.18 m.	1-Str.-RB 6 mm. @ 0.125 m.	1-Str.-RB 9 mm. @ 0.18 m.	1-Str.-RB 9 mm. @ 0.18 m.	1-Str.-RB 6 mm. @ 0.125 m.	1-Str.-RB 9 mm. @ 0.18 m.
L1 = 2.45 m. L3 = 0.00m.				L1 = 2.25 m. L3 = 1.65 m.	
Typical Detail 2		Typical Detail 2		Typical Detail 2	

RBW7(1) 0.30 x 0.80	RBW7(2) 0.30 x 0.80	RBW7(3) 0.30 x 0.80
ตัดตรงกลาง	ตัดตรงกลาง	ตัดตรงกลาง
2 DB 20 mm.	2 DB 20 mm.	2 DB 20 mm.
2x2 DB 12 mm.	2x2 DB 12 mm.	2x2 DB 12 mm.
2 DB 20 mm.	2 DB 20 mm.	2 DB 20 mm.
1-Str.-RB 9 mm. @ 0.15 m.	1-Str.-RB 9 mm. @ 0.15 m.	1-Str.-RB 9 mm. @ 0.15 m.

RBW5a 0.60 x 0.80		
ช่วงริมซ้าย	ช่วงกลาง	ช่วงริมขวา
2 DB 20 mm. 9 DB 20 mm.	2 DB 20 mm.	2 DB 20 mm. 9 DB 20 mm.
2 DB 20 mm.	5 DB 20 mm. 2 DB 20 mm.	2 DB 20 mm.
1-Str.-RB 9 mm. @ 0.10 m.	1-Str.-RB 9 mm. @ 0.14 m.	1-Str.-RB 9 mm. @ 0.10 m.
L1 = 2.20 m. L3 = 1.40m.		
Typical Detail 2		

เห็นควรอนุญาตให้ใช้เป็นแนวทางในการก่อสร้างได้  
แต่ให้ยึดถือแบบรูปรายการ และสัญลักษณ์สำคัญ

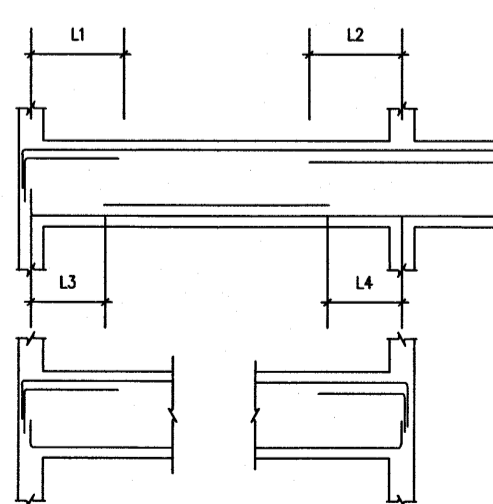
(นายภูกร อนุพันธ์)  
วิศวกรโยธาปฏิบัติการ

## รูปตัดขยายโครงสร้างคาน

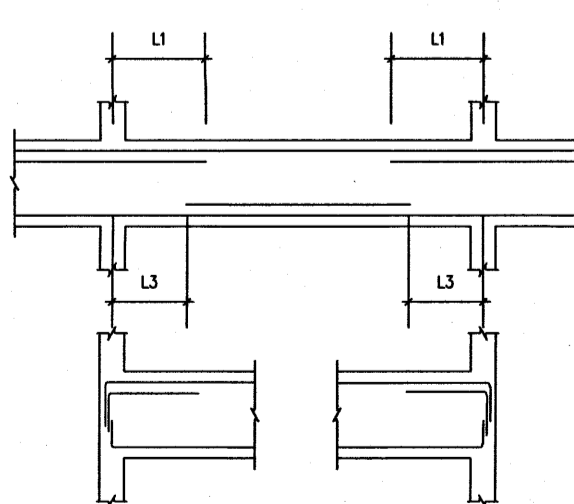
NO - SCALE

## สัญลักษณ์แบบคาน

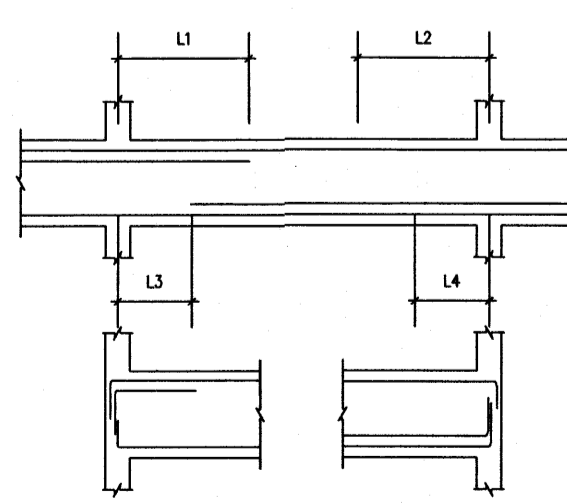
Typical detail 1



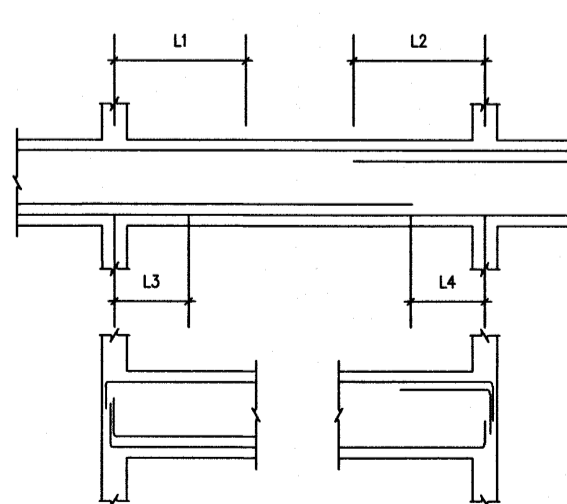
Typical detail 2



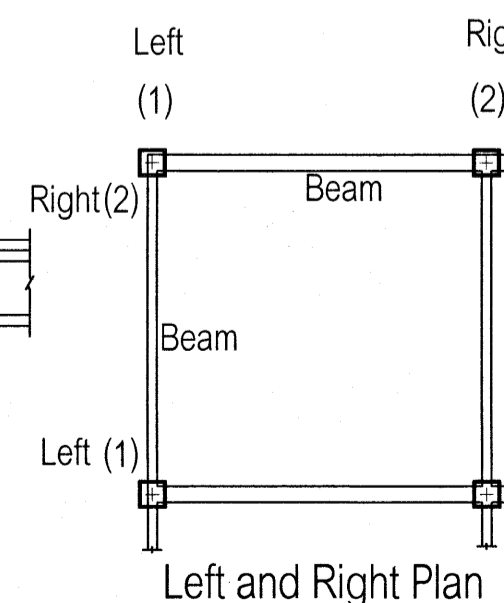
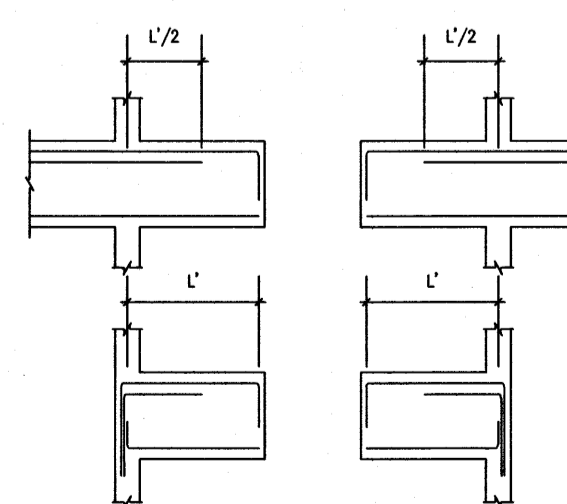
Typical detail 3



Typical detail 4



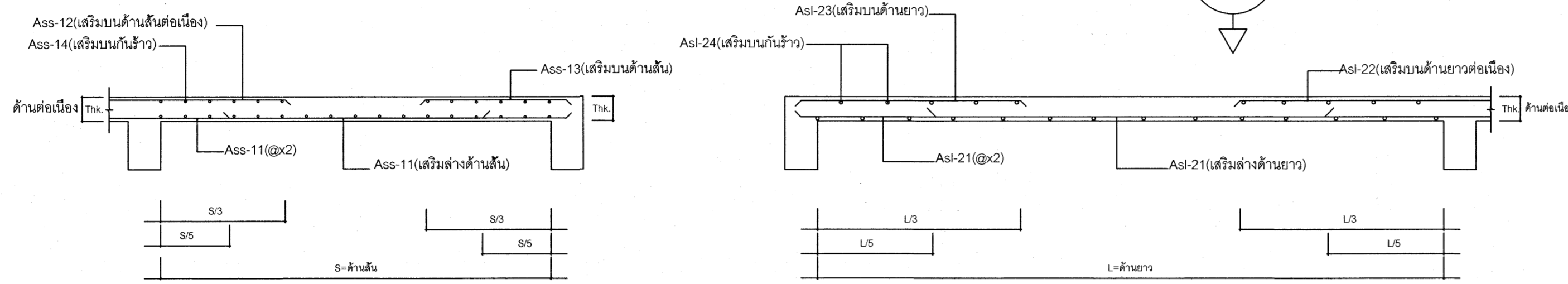
Typical detail 5



## แบบคานชั้นดาดฟ้าหลังคา

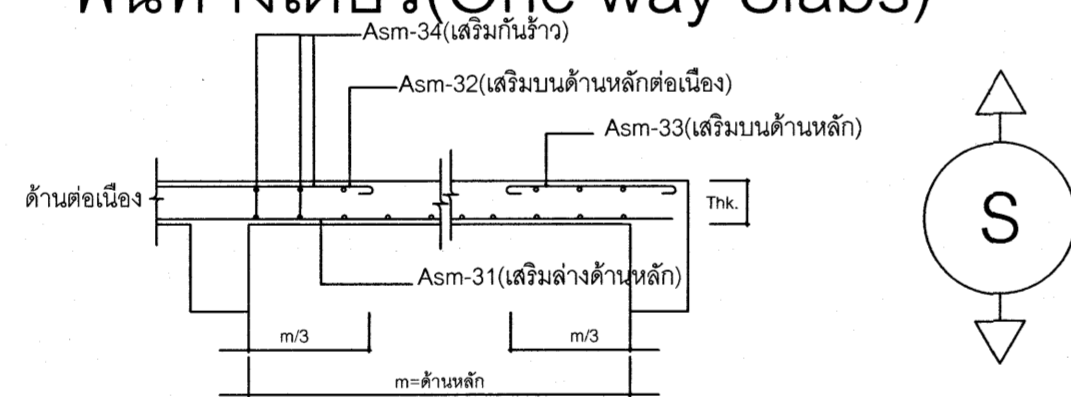
โรงพยาบาลโรคผิวหนัง ภาคตะวันออกเฉียงเหนือ จังหวัดบุรีรัมย์ (อาคารศูนย์ชะลอวัย)			
วิศวกรโยธา สถาบันโรคผิวหนัง กรมการแพทย์ กระทรวงสาธารณสุข			
ผู้ออกแบบ	ผู้ควบคุม	ตรวจสอบ	
สถาปนิก	โยธา/โยธา	โยธา/โยธา	โยธา/โยธา
โยธา/โยธา	โยธา/โยธา	โยธา/โยธา	โยธา/โยธา
โยธา/โยธา	โยธา/โยธา	โยธา/โยธา	โยธา/โยธา
โยธา/โยธา	โยธา/โยธา	โยธา/โยธา	โยธา/โยธา
โยธา/โยธา	โยธา/โยธา	โยธา/โยธา	โยธา/โยธา
แบบคานชั้นดาดฟ้าหลังคา			
วันที่ เลขที่ 2564	แผ่นที่ <b>S-58</b>		
หมายเลขแบบ IOD 64-2	จำนวนแผ่น		
- ห้ามคัดลอกแบบ ให้นำไปทำสัญญาซื้อขายเฉพาะตัว - ที่สถานที่ก่อสร้าง ก่อสร้าง ณ			

## แบบมาตรฐานการเสริมเหล็กพื้นสองทาง(TWO WAY SLAB)



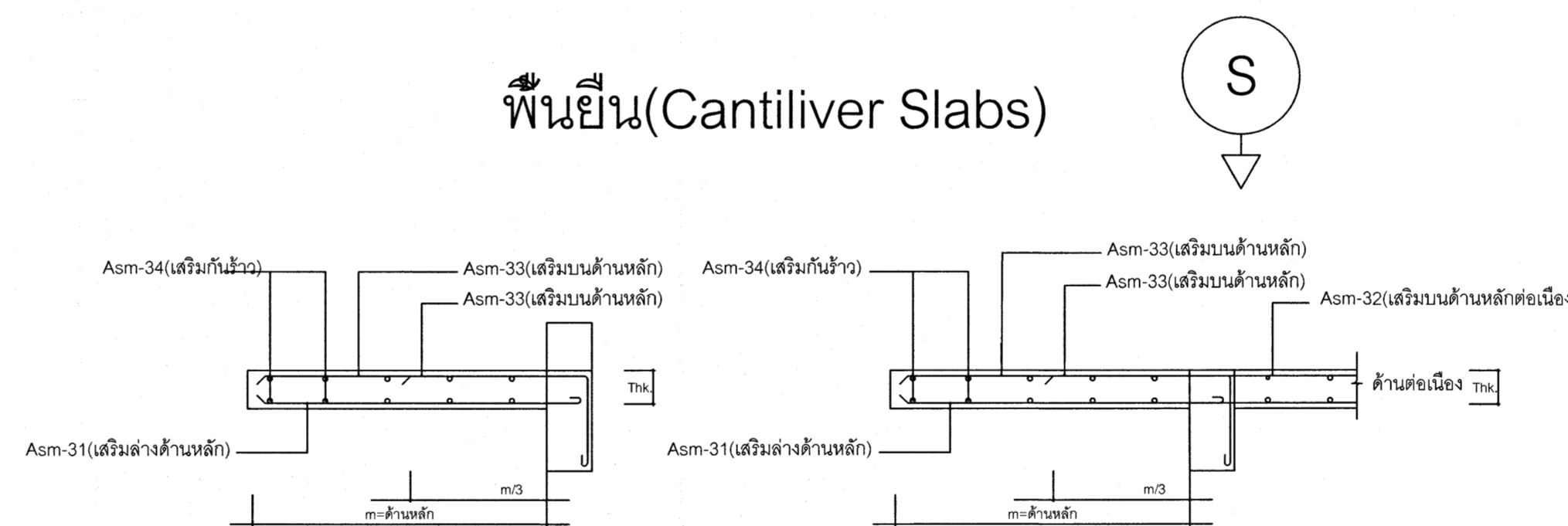
SLAB No.	Thk.(T) (ม.)	ขนาดแผ่นพื้น (กว้าง x ยาว)	Ass-11 (เสริมลางด้านสั้น)	Ass-12 (เสริมลางด้านยาว)	Ass-13 (เสริมลางด้านสั้น)	Asl-21 (เสริมลางด้านยาว)	Asl-22 (เสริมลางด้านยาว)	Asl-23 (เสริมลางด้านยาว)	Ass-14&Asl-24 (เสริมลางด้านยาว)	หมายเหตุ
RS3a	0.17	3.96x8.40	DB 12 mm.Ø0.22m.	DB 12 mm.Ø0.30m.	DB 12 mm.Ø0.30m.	DB 12 mm.Ø0.30m.	DB 12 mm.Ø0.30m.	DB 12 mm.Ø0.30m.	DB 12 mm.Ø0.30m.	พื้นรับคาน
RS3	0.17	5.25x9.00	DB 12 mm.Ø0.25m.	DB 12 mm.Ø0.18m.	DB 12 mm.Ø0.30m.	DB 12 mm.Ø0.30m.	DB 12 mm.Ø0.30m.	DB 12 mm.Ø0.30m.	DB 12 mm.Ø0.30m.	พื้นรับคาน
RS5	0.15	6.00x8.00	DB 12 mm.Ø0.20m.	DB 12 mm.Ø0.175m.	DB 12 mm.Ø0.175m.	DB 12 mm.Ø0.30m.	DB 12 mm.Ø0.28m.	DB 12 mm.Ø0.28m.	DB 12 mm.Ø0.30m.	พื้นรับคาน
RS6	0.15	5.25x9.00	DB 12 mm.Ø0.30m.	DB 12 mm.Ø0.30m.	DB 12 mm.Ø0.30m.	DB 12 mm.Ø0.30m.	DB 12 mm.Ø0.30m.	DB 12 mm.Ø0.30m.	DB 12 mm.Ø0.30m.	พื้นรับคาน
RS8	0.15	2.70x4.75	DB 12 mm.Ø0.30m.	DB 12 mm.Ø0.30m.	DB 12 mm.Ø0.30m.	DB 12 mm.Ø0.30m.	DB 12 mm.Ø0.30m.	DB 12 mm.Ø0.30m.	DB 12 mm.Ø0.30m.	พื้นรับคาน
RS9	0.15	3.10x4.75	DB 12 mm.Ø0.30m.	DB 12 mm.Ø0.30m.	DB 12 mm.Ø0.30m.	DB 12 mm.Ø0.30m.	DB 12 mm.Ø0.30m.	DB 12 mm.Ø0.30m.	DB 12 mm.Ø0.30m.	พื้นรับคาน
RS10	0.15	3.50x5.00	DB 12 mm.Ø0.30m.	DB 12 mm.Ø0.30m.	DB 12 mm.Ø0.30m.	DB 12 mm.Ø0.30m.	DB 12 mm.Ø0.30m.	DB 12 mm.Ø0.30m.	DB 12 mm.Ø0.30m.	พื้นรับคาน
Sw1	0.15	4.50x7.70	DB 12 mm.Ø0.30m.	DB 12 mm.Ø0.20m.	DB 12 mm.Ø0.20m.	DB 12 mm.Ø0.30m.	DB 12 mm.Ø0.30m.	DB 12 mm.Ø0.30m.	RB 9 mm.Ø0.15m.	พื้นรับคานวางตั้งกับบันได
Sm3	0.15	3.50x5.00	DB 12 mm.Ø0.20m.	DB 12 mm.Ø0.20m.	DB 12 mm.Ø0.20m.	DB 12 mm.Ø0.30m.	DB 12 mm.Ø0.30m.	DB 12 mm.Ø0.30m.	RB 9 mm.Ø0.15m.	พื้นรับคานรับคาน
Sm4	0.15	3.10x7.75	DB 12 mm.Ø0.30m.	DB 12 mm.Ø0.20m.	DB 12 mm.Ø0.20m.	DB 12 mm.Ø0.30m.	DB 12 mm.Ø0.30m.	DB 12 mm.Ø0.30m.	RB 9 mm.Ø0.15m.	พื้นรับคานรับคาน
Sm5	0.20	5.40x7.40	DB 12 mm.Ø0.14m.	DB 12 mm.Ø0.10m.	DB 12 mm.Ø0.10m.	DB 12 mm.Ø0.22m.	DB 12 mm.Ø0.18m.	DB 12 mm.Ø0.18m.	DB 12 mm.Ø0.28m.	พื้นรับคานรับคาน

## พื้นทางเดียว(One way Slabs)



SLAB No.	Thk.(T) (ม.)	ขนาดแผ่นพื้น (ด้านสั้น)	Asm-31 (เสริมลางด้านสั้น)	Asm-32 (เสริมลางด้านยาว)	Asm-33 (เสริมลางด้านสั้น)	Asm-34 (เสริมลางด้านยาว)	หมายเหตุ
RS1	0.15	4.00	DB 12 mm.Ø0.20m.	DB 12 mm.Ø0.20m.	DB 12 mm.Ø0.30m.	RB 9 mm.Ø0.15m.	พื้นรับคาน
RS1a	0.15	2.80x3.60	DB 12 mm.Ø0.20m.	DB 12 mm.Ø0.20m.	DB 12 mm.Ø0.30m.	RB 9 mm.Ø0.15m.	พื้นรับคาน
RS1b	0.15	4.00	DB 12 mm.Ø0.15m.	DB 12 mm.Ø0.10m.	DB 12 mm.Ø0.30m.	RB 9 mm.Ø0.15m.	พื้นรับคาน
RS2	0.15	1.80-2.00	RB 9 mm.Ø0.15m.	RB 9 mm.Ø0.15m.	RB 9 mm.Ø0.15m.	RB 9 mm.Ø0.15m.	พื้นรับคาน
RS2b	0.15	2.30	DB 12 mm.Ø0.30m.	DB 12 mm.Ø0.30m.	DB 12 mm.Ø0.30m.	RB 9 mm.Ø0.15m.	พื้นรับคาน
RS4	0.15	4.30	DB 12 mm.Ø0.15m.	DB 12 mm.Ø0.30m.	DB 12 mm.Ø0.30m.	RB 9 mm.Ø0.15m.	พื้นรับคาน
RS7	0.15	2.30-2.40	RB 9 mm.Ø0.15m.	RB 9 mm.Ø0.15m.	RB 9 mm.Ø0.15m.	RB 9 mm.Ø0.15m.	พื้นรับคาน
RS8	0.20	2.80	DB 12 mm.Ø0.15m.	DB 16 mm.Ø0.10m.	DB 12 mm.Ø0.20m.	RB 9 mm.Ø0.15m.	พื้นรับคานคานในคานรับคาน
RS9	0.15	1.50	RB 9 mm.Ø0.15m.	RB 9 mm.Ø0.15m.	RB 9 mm.Ø0.15m.	RB 9 mm.Ø0.15m.	พื้นรับคาน
S11	0.15	3.50	DB 12 mm.Ø0.15m.	DB 12 mm.Ø0.30m.	DB 12 mm.Ø0.30m.	RB 9 mm.Ø0.15m.	พื้นรับคานคาน(รับคานรับ)
Sw2	0.15	4.00	DB 12 mm.Ø0.28m.	DB 12 mm.Ø0.20m.	DB 12 mm.Ø0.30m.	RB 9 mm.Ø0.15m.	พื้นรับคานคานรับบันได
Sw3	0.30	3.80	DB 12 mm.Ø0.15m.	DB 12 mm.Ø0.12m.	DB 12 mm.Ø0.15m.	DB 12 mm.Ø0.18m.	พื้นรับคานรับ ค.ส.ล.พอลิโพรพิลีน
Sw4	0.15	1.50	DB 12 mm.Ø0.30m.	DB 12 mm.Ø0.30m.	DB 12 mm.Ø0.30m.	RB 9 mm.Ø0.15m.	พื้นรับคานคานรับบันได
Sm6	0.20	2.40	DB 12 mm.Ø0.30m.	DB 12 mm.Ø0.30m.	DB 12 mm.Ø0.30m.	RB 9 mm.Ø0.15m.	พื้นรับคานคานรับบันได

## พื้นยื่น(Cantiliver Slabs)



SLAB No.	Thk.(T) (ม.)	ขนาดแผ่นพื้น (ด้านสั้น)	Asm-31 (เสริมลางด้านสั้น)	Asm-32 (เสริมลางด้านยาว)	Asm-33 (เสริมลางด้านสั้น)	Asm-34 (เสริมลางด้านยาว)	หมายเหตุ
RSx	0.30	3.50	DB 12 mm.Ø0.15m.	DB 12 mm.Ø0.075m.	DB 12 mm.Ø0.015m.	DB 12 mm.Ø0.18m.	พื้นรับคานรับคานคาน
RSy	0.30	2.70	DB 12 mm.Ø0.25m.	DB 12 mm.Ø0.125m.	DB 12 mm.Ø0.025m.	DB 12 mm.Ø0.18m.	พื้นรับคานรับคานคาน
RSca	0.20	2.35	DB 12 mm.Ø0.20m.	DB 12 mm.Ø0.10m.	DB 12 mm.Ø0.10m.	RB 9 mm.Ø0.15m.	พื้นรับคานรับคานคาน
RScb	0.20	2.20	DB 12 mm.Ø0.20m.	DB 12 mm.Ø0.10m.	DB 12 mm.Ø0.10m.	RB 9 mm.Ø0.15m.	พื้นรับคานรับคานคาน
RS3	0.20	2.80	DB 12 mm.Ø0.15m.	DB 16 mm.Ø0.10m.	DB 16 mm.Ø0.10m.	RB 9 mm.Ø0.15m.	พื้นรับคานรับคานคาน
RS4	0.20	2.20	DB 12 mm.Ø0.15m.	DB 16 mm.Ø0.15m.	DB 16 mm.Ø0.15m.	RB 9 mm.Ø0.15m.	พื้นรับคานรับคานคาน

## แบบขยายพื้นชั้นดาดฟ้าหลังคา

เห็นควรอนุญาตให้ใช้เป็นแนวทางในการก่อสร้างได้ แต่ให้ยึดถือแบบรูปารายการ และสัญลักษณ์เป็นสำคัญ

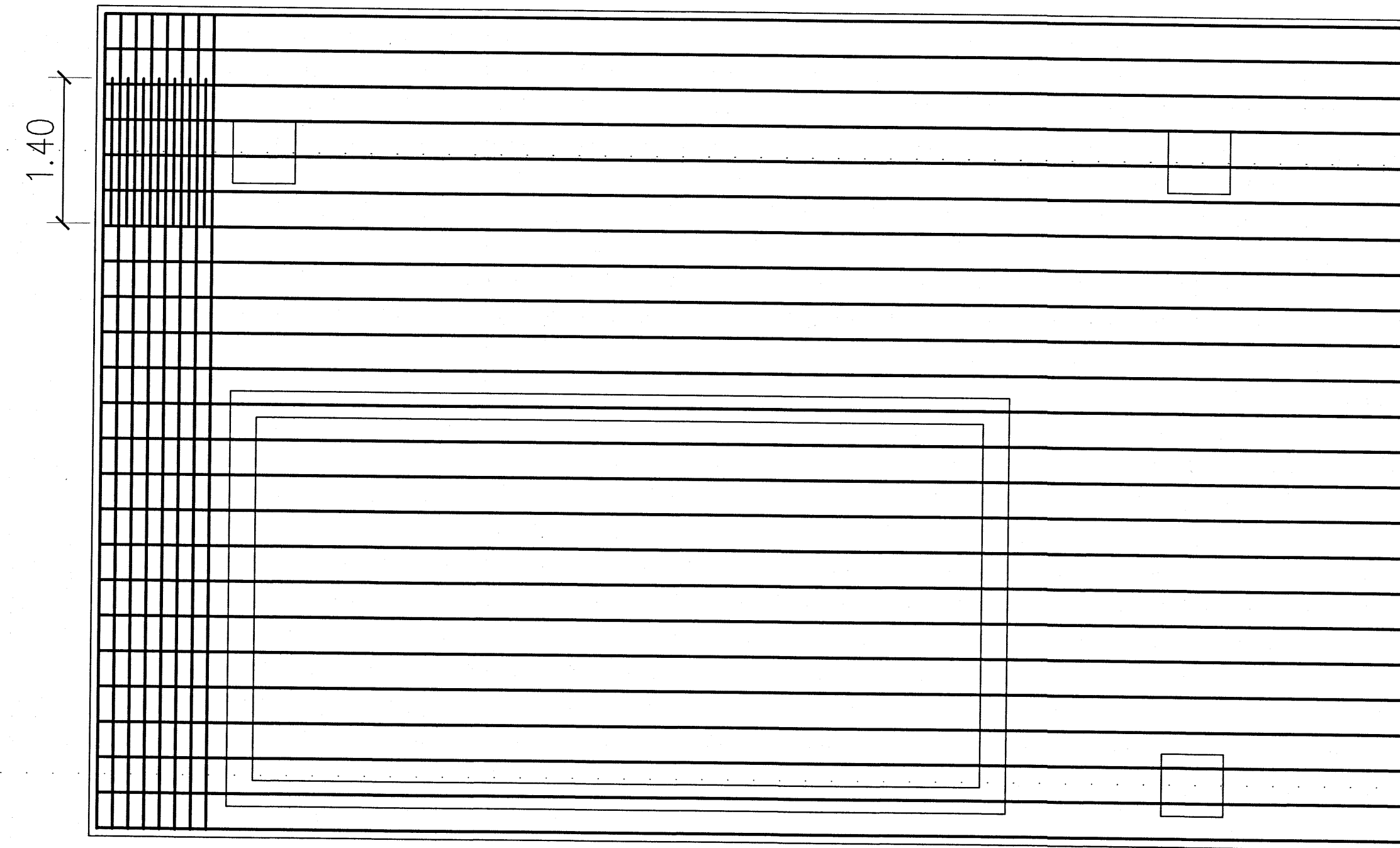
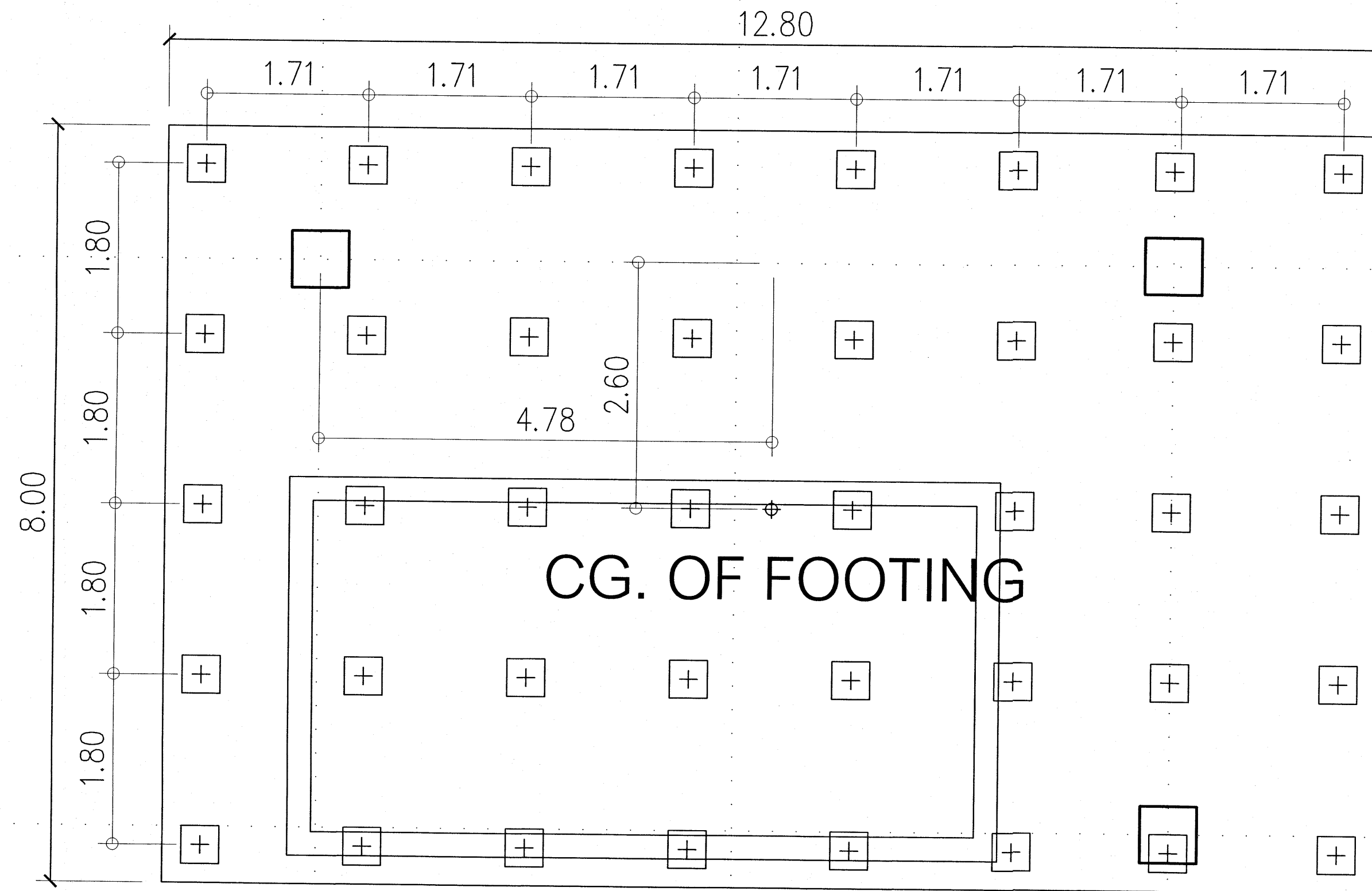
นายสุกร อยู่นันท์  
วิศวกรโยธาปฏิบัติการ

โครงการ โรงพยาบาลโรคผิวหนัง ภาคตะวันออกเฉียงเหนือ จังหวัดบุรีรัมย์ (อาคารศูนย์ชะลอวัย)		
ตำแหน่งโครงการ สถาบันโรคผิวหนัง กรมการแพทย์ กระทรวงสาธารณสุข		
ผู้จัดทำแบบ	ตรวจสอบ	
สถาปนิก	โยธา	วันที่ 25/11/2564
วิศวกรโยธา	โยธา	วันที่ 25/11/2564
วิศวกรไฟฟ้า	โยธา	วันที่ 25/11/2564
วิศวกรเครื่องกล	โยธา	วันที่ 25/11/2564
วิศวกรสุขาภิบาล	โยธา	วันที่ 25/11/2564
วิศวกรสิ่งแวดล้อม	โยธา	วันที่ 25/11/2564
แบบร่าง แบบขยายพื้นชั้นดาดฟ้าหลังคา		
วันที่ มกราคม 2564	แผ่นที่ S-59	
ขนาดของแบบ IOD 64-2	จำนวนแผ่น	
- ห้ามคัดลอกแบบ ให้นำไปใช้งานหรือเผยแพร่โดยไม่ได้รับอนุญาต - กับสถานที่ก่อสร้าง ทุกรายการ		









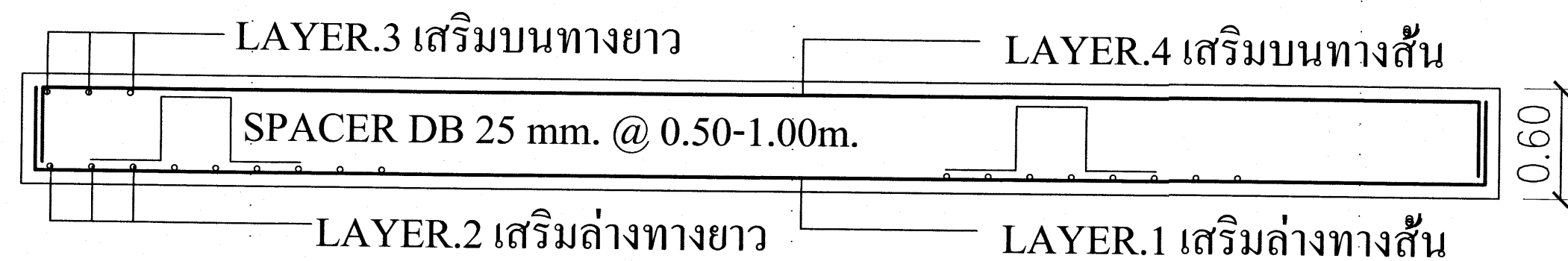
**40-FSQ.40x40 (COMBINED FOOTING หน้า 0.60m.)**

40-ต้นเข็มคอนกรีตอัดแรง SQ 0.40x0.40 m.  
รับ น.น.ปลอดภัย 45 ตัน/ต้น

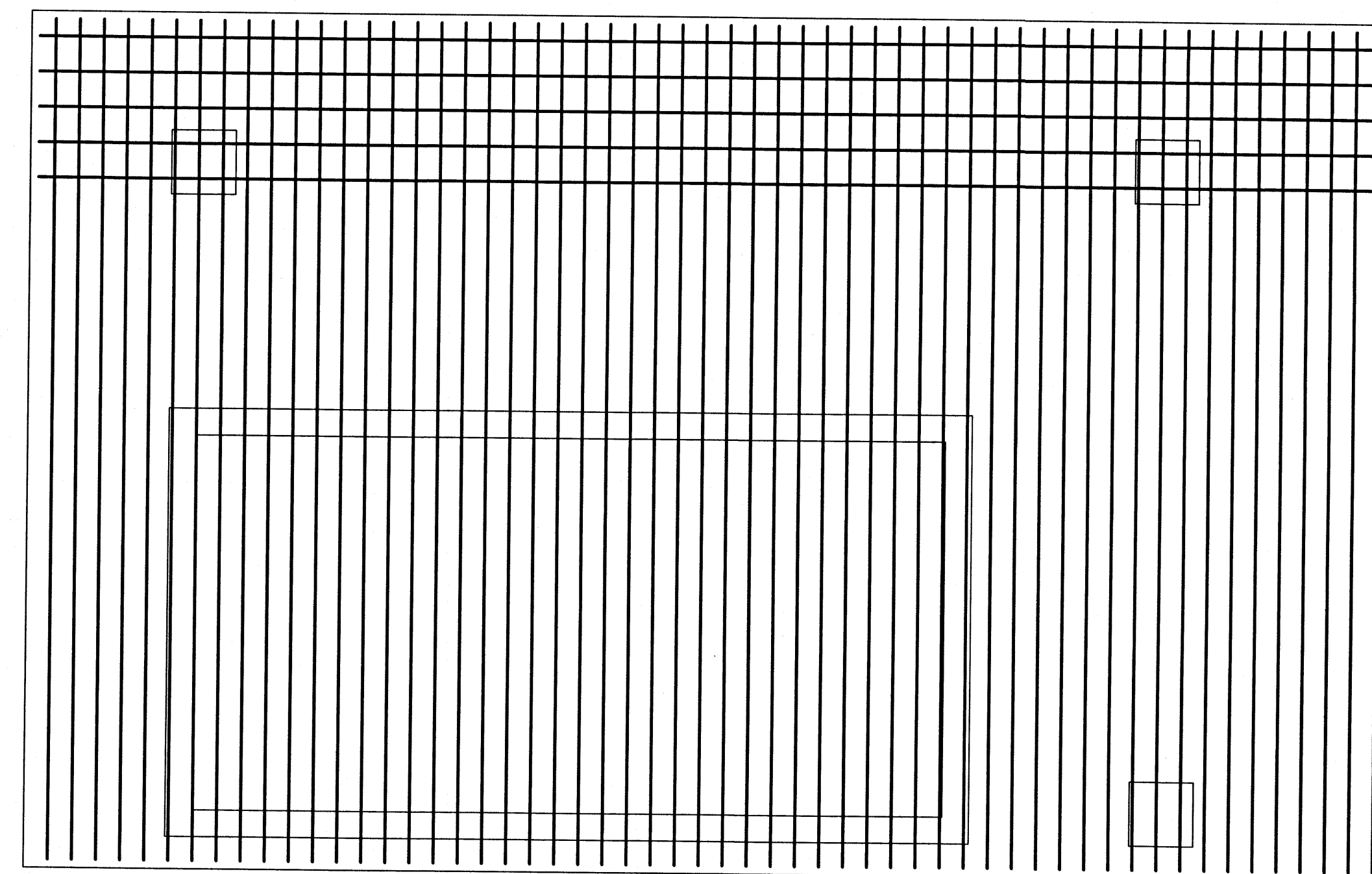
LAYER.2 เสริมล่างทางยาว 25- DB 16 mm.

LAYER.1 เสริมล่างทางสั้น 74 - DB 16 mm.+ เส้นสั้นเสริมพิเศษ 73-DB16mm. ยาว 1.40m.

**BOTTOM LAYER R.C.**



**รูปตัดขวางทางสั้น**



LAYER.4 เสริมบนทางสั้น 55- DB 16 mm.

LAYER.3 เสริมบนทางยาว 24- DB 16 mm.

**TOP LAYER R.C.**

เห็นควรอนุญาตให้ใช้เป็นแนวทางในการก่อสร้างได้  
แต่ให้ยึดถือแบบรายการ และสัญญาเป็นสำคัญ

*(Signature)*  
(นายภูธร อยู่เย็น)  
วิศวกรโยธาปฏิบัติการ

โครงการ		โรงพยาบาลโรคผิวหนัง ภาคตะวันออกเฉียงเหนือ จังหวัดบุรีรัมย์ (อาคารศูนย์ชะลอวัย)	
เจ้าของโครงการ		สถาบันโรคผิวหนัง กรมการแพทย์ กระทรวงสาธารณสุข	
ผู้ออกแบบ	นายชินต์	นายชินต์	
สถาปนิก	บริษัท ชินอินทรา จำกัด โทร. 400 140000	สถาปนิก	140000
วิศวกรโยธา	นายชินต์ โทร. 21999	วิศวกรโยธา	21999
วิศวกรโยธา	นายชินต์ โทร. 0338	วิศวกรโยธา	0338
วิศวกรโยธา	นายชินต์ โทร. 607	วิศวกรโยธา	607
วิศวกรโยธา	นายชินต์ โทร. 2239	วิศวกรโยธา	2239
วิศวกรโยธา	นายชินต์ โทร. 115	วิศวกรโยธา	115
แบบแปลน			
แบบขยายฐานราก			
วันที่	เลขที่	S-63	
2564			
IOD 64-2	จำนวนแผ่น		
- ห้ามคัดลอกแบบ ให้ผู้อื่นทำหรือตรวจสอบอย่างใดๆ - กับสถานที่ก่อสร้าง ก่อนดำเนินการ			

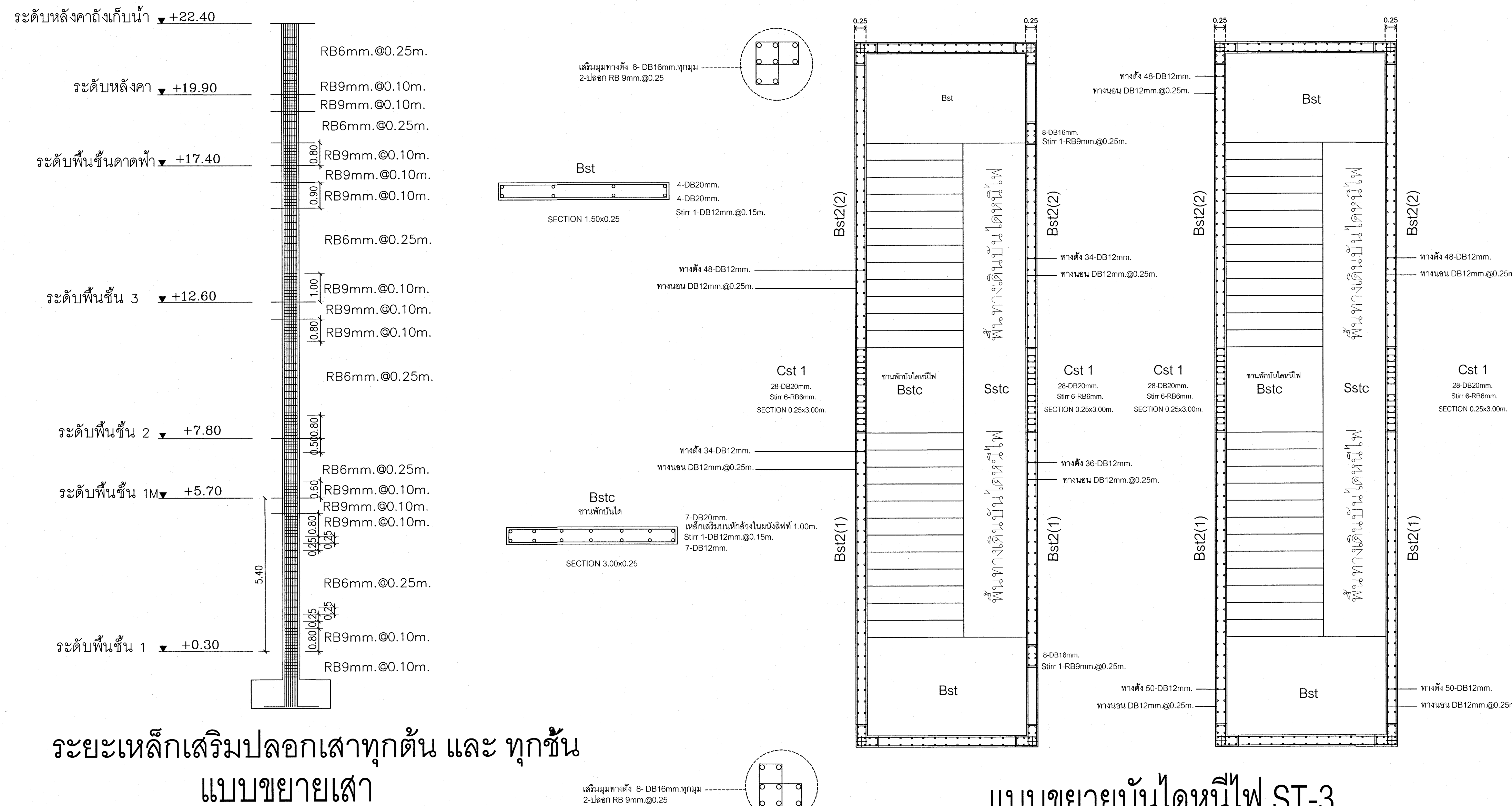




ตารางการเสริมเหล็กเสา

ชั้น	เสา	C2	C3	C4	C8	C9	C10	C11	C12	C13
หลังคาโครงเหล็ก ↑ บนพื้นชั้นหลังคา					8-DB25mm. Stirr 2-RB6,9mm. SECTION 0.60x0.60m.	8-DB25mm. Stirr 2-RB6,9mm. SECTION 0.60x0.60m.	8-DB25mm. Stirr 2-RB6,9mm. SECTION 0.60x0.60m.	8-DB25mm. Stirr 2-RB6,9mm. SECTION 0.60x0.60m.	8-DB25mm. Stirr 2-RB6,9mm. SECTION 0.60x0.60m.	8-DB25mm. Stirr 2-RB6,9mm. SECTION 0.60x0.60m.
รับพื้นคาบชั้นหลังคา ↑ บนพื้นชั้นที่ 3					8-DB25mm. Stirr 2-RB6,9mm. SECTION 0.60x0.60m.	8-DB25mm. Stirr 2-RB6,9mm. SECTION 0.60x0.60m.	8-DB25mm. Stirr 2-RB6,9mm. SECTION 0.60x0.60m.	8-DB25mm. Stirr 2-RB6,9mm. SECTION 0.60x0.60m.	8-DB25mm. Stirr 2-RB6,9mm. SECTION 0.60x0.60m.	8-DB25mm. Stirr 2-RB6,9mm. SECTION 0.60x0.60m.
รับพื้นคาบ ชั้นที่ 3 ↑ บนพื้นชั้นที่ 2					8-DB25mm. Stirr 2-RB6,9mm. SECTION 0.60x0.60m.	8-DB25mm. Stirr 2-RB6,9mm. SECTION 0.60x0.60m.	8-DB25mm. Stirr 2-RB6,9mm. SECTION 0.60x0.60m.	16-DB25mm. Stirr 3-RB6,9mm. SECTION 0.60x0.60m.	16-DB25mm. Stirr 3-RB6,9mm. SECTION 0.60x0.60m.	16-DB25mm. Stirr 3-RB6,9mm. SECTION 0.60x0.60m.
รับพื้นคาบ ชั้นที่ 2 ↑ บนพื้นชั้นที่ 1		8-DB25mm. Stirr 3-RB6,9mm. SECTION 0.60x0.60m.	16-DB25mm. Stirr 3-RB6,9mm. SECTION 0.60x0.60m.	16-DB25mm. Stirr 3-RB6,9mm. SECTION 0.60x0.60m.	16-DB25mm. Stirr 3-RB6,9mm. SECTION 0.60x0.60m.	16-DB25mm. Stirr 3-RB6,9mm. SECTION 0.60x0.60m.	24-DB25mm. Stirr 3-RB6,9mm. SECTION 0.60x0.60m.	24-DB25mm. Stirr 3-RB6,9mm. SECTION 0.60x0.60m.	36-DB25mm. Stirr 3-RB6,9mm. SECTION 0.60x0.60m.	33-DB25mm. Stirr 3-RB6,9mm. SECTION 0.60x0.60m.
รับพื้นคาบ ชั้นที่ 1 ↑ คองกรีตดิน		16-DB25mm. Stirr 3-RB6,9mm. SECTION 0.60x0.60m.	16-DB25mm. Stirr 3-RB6,9mm. SECTION 0.60x0.60m.	16-DB25mm. Stirr 3-RB6,9mm. SECTION 0.60x0.60m.	16-DB16mm. 24-DB25mm. Stirr 5-RB6,9mm. SECTION 0.80x0.80m.	16-DB16mm. 24-DB25mm. Stirr 5-RB6,9mm. SECTION 0.80x0.80m.	16-DB16mm. 24-DB25mm. Stirr 5-RB6,9mm. SECTION 0.80x0.80m.	16-DB16mm. 24-DB25mm. Stirr 5-RB6,9mm. SECTION 0.80x0.80m.	16-DB16mm. 36-DB25mm. Stirr 5-RB6,9mm. SECTION 0.80x0.80m.	16-DB16mm. 32-DB25mm. Stirr 5-RB6,9mm. SECTION 0.80x0.80m.

แบบขยายเสา



เห็นควรอนุญาตให้ใช้บันไดหนีไฟในการก่อสร้างได้  
แต่ให้ยึดถือแบบรูปรายการ และสัญลักษณ์สำคัญ

(นายภูกร อยู่นั้น)  
วิศวกรโยธาปฏิบัติการ

โครงการ  
โรงพยาบาลโรคผิวหนัง  
ภาคตะวันออกเฉียงเหนือ  
จังหวัดบุรีรัมย์  
(อาคารศูนย์ชะลอวัย)

เจ้าของโครงการ  
สถาบันโรคผิวหนัง  
กรมการแพทย์ กระทรวงสาธารณสุข

ผู้ออกแบบ	นายศักดิ์
สถาปนิก	นายศักดิ์ ธีระบุญชูพงศ์ โทร. 400 10442
วิศวกรโยธา	นายภูกร อยู่นั้น โทร. 2190 2190
วิศวกรโครงสร้าง	นายภูกร อยู่นั้น โทร. 10338
วิศวกรไฟฟ้า	นายภูกร อยู่นั้น โทร. 807
วิศวกรเครื่องกล	นายภูกร อยู่นั้น โทร. 2239
วิศวกรสิ่งแวดล้อม	นายภูกร อยู่นั้น โทร. 115

แบบร่าง  
แบบขยายเสา  
แบบขยายบันไดหนีไฟ ST-3

วันที่  
เมษายน 2564

หมายเลขแบบ  
IOD 64-2

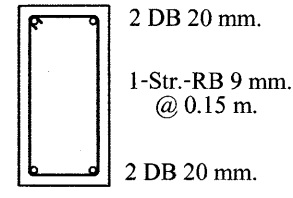
แผ่นที่  
S-65

จำนวนแผ่น  
จำนวนแผ่น

- ทรัพย์สินทางปัญญา ให้ผู้รับจ้างสงวนลิขสิทธิ์ -  
- กับการก่อสร้าง ก่อสร้าง

พื้นชั้นดาดฟ้า

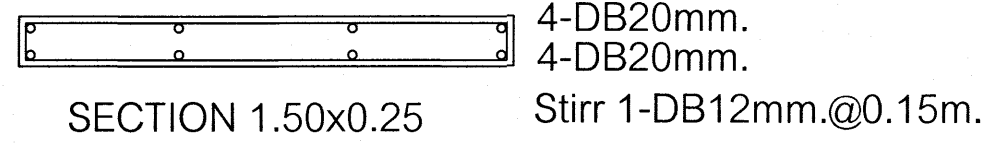
RBstx



SECTION 0.25x0.50

RBstx

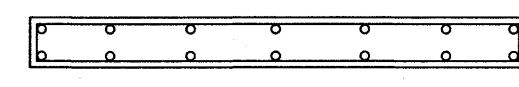
Bst



SECTION 1.50x0.25

RBstx

Bstc  
ชานพักบันได



SECTION 3.00x0.25

7-DB20mm.  
เหล็กเสริมบนห้กั้วงในผนังลิฟท์ 1.00m.  
Stirr 1-DB12mm.@0.15m.  
7-DB12mm.

RBstx

พื้นชั้น 3

0.25

Bst

DB12mm.@0.15m.

RB9mm.@0.25m.

DB16mm.@0.15m.



SECTION 1.50x0.25

DB16mm.@0.15m.

RB9mm.ทุกมุม

RB9mm.@0.15m.

DB12mm.@0.15m.

RB9mm.@0.25m.

DB16mm.@0.15m.

DB12mm.@0.15m.

พื้นชั้น 2

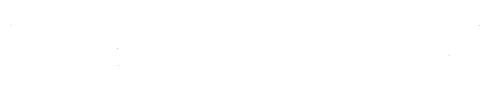
0.25

Bst

DB12mm.@0.15m.

RB9mm.@0.25m.

DB16mm.@0.15m.

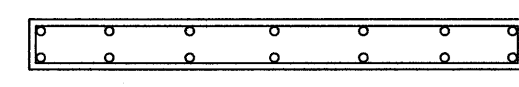


SECTION 1.50x0.25

RB9mm.@0.25m.

DB16mm.@0.15m.

Bstc  
ชานพักบันได

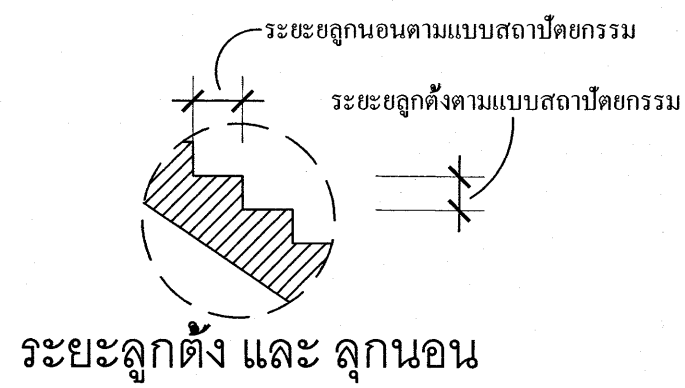


SECTION 3.00x0.25

7-DB20mm.  
เหล็กเสริมบนห้กั้วงในผนังลิฟท์ 1.00m.  
Stirr 1-DB12mm.@0.15m.  
7-DB12mm.

Bst

0.25



ระยะลูกตั้ง และ ลูกนอน

0.25

Bst

DB12mm.@0.15m.

RB9mm.@0.25m.

DB16mm.@0.15m.



SECTION 1.50x0.25

RB9mm.@0.25m.

DB16mm.@0.15m.

Bstc  
ชานพักบันได



SECTION 3.00x0.25

7-DB20mm.  
เหล็กเสริมบนห้กั้วงในผนังลิฟท์ 1.00m.  
Stirr 1-DB12mm.@0.15m.  
7-DB12mm.

Bst

0.25

0.25

Bst

DB12mm.@0.15m.

RB9mm.@0.25m.

DB16mm.@0.15m.



SECTION 1.50x0.25

RB9mm.@0.25m.

DB16mm.@0.15m.

Bstc  
ชานพักบันได



SECTION 3.00x0.25

7-DB20mm.  
เหล็กเสริมบนห้กั้วงในผนังลิฟท์ 1.00m.  
Stirr 1-DB12mm.@0.15m.  
7-DB12mm.

Bst

0.25

พื้นชั้น 1

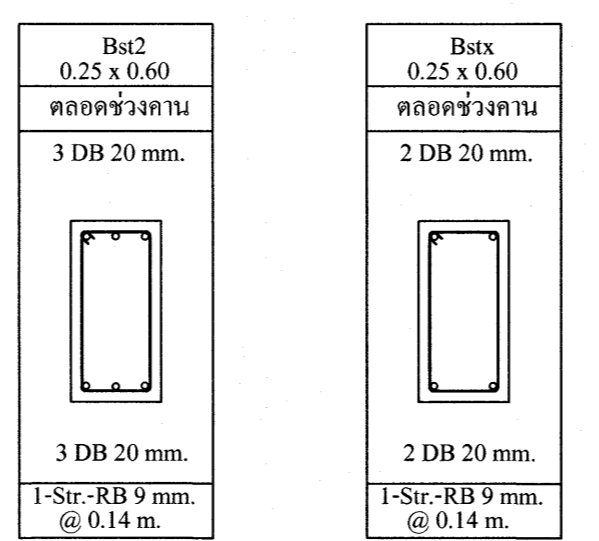
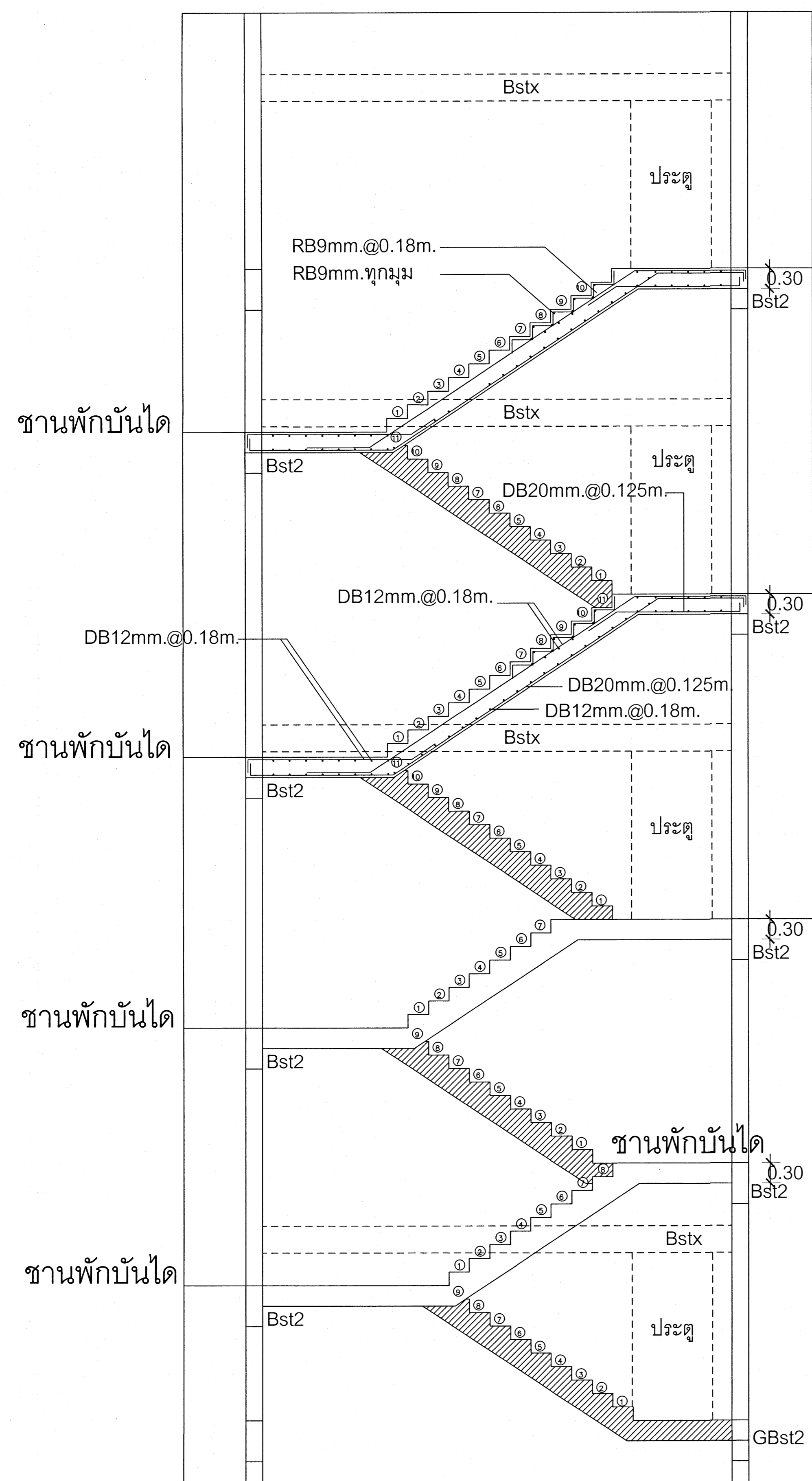
### รูปตัดขยายบันไดหนีไฟ ST-3

หมายเหตุ ช่วงชั้น 1- ชั้น 2 - ชั้น 3 ชั้นลูกนอน ลูกตั้ง และชานพักบันได ให้ตามปรับแบบสถาปัตย์กรรม

เห็นชอบโดยสถาปนิกให้เป็นแนวทางในการก่อสร้างได้  
แต่ไม่ยึดถือแบบรูปรายการ และสัญญาเป็นสำคัญ

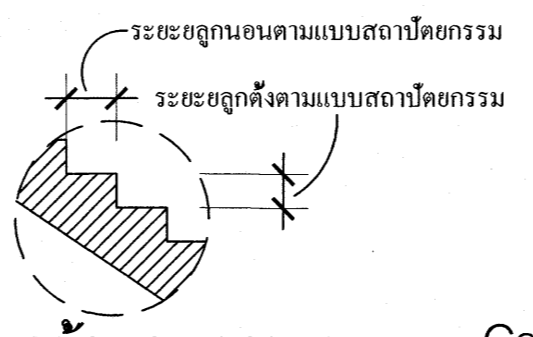
(นายภูสกร อยู่เย็น)  
วิศวกรโยธาปฏิบัติกร

โครงการ โรงพยาบาลโรคผิวหนัง ภาคตะวันออกเฉียงเหนือ จังหวัดบุรีรัมย์ (อาคารศูนย์ชะลอวัย)			
ทำโดย สถาบันโรคผิวหนัง กรมการแพทย์ กระทรวงสาธารณสุข			
ผู้จัดทำ	ผู้ตรวจสอบ	วันที่	หน้า
สถาปนิก	นายภูสกร อยู่เย็น	2564	1/1
วิศวกรโยธา	นายภูสกร อยู่เย็น	2564	1/1
สถาปนิก	นายภูสกร อยู่เย็น	2564	1/1
วิศวกรโยธา	นายภูสกร อยู่เย็น	2564	1/1
สถาปนิก	นายภูสกร อยู่เย็น	2564	1/1
วิศวกรโยธา	นายภูสกร อยู่เย็น	2564	1/1
แบบแปลน รูปตัดขยายบันไดหนีไฟ ST-3			
วันที่	แบบที่		
2564	S-66		
หมายเลขแบบ	จำนวนแผ่น		
IOD 64-2			
- ห้ามคัดลอกแบบ ให้ผู้อื่นทำสงวนลิขสิทธิ์ - - กับสถานที่ยกย่อง ก่อสร้างเป็นนิตยสาร			



**พื้นชั้นลาดฟ้า**

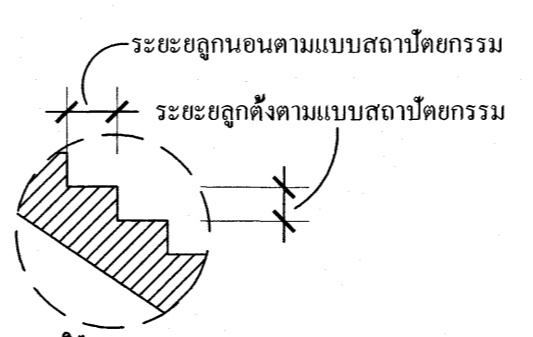
ทางนอน DB12mm.@0.25m.  
ทางตั้ง 42-DB12mm.



ระยะลูกตั้ง และ ลูกนอน  
(ช่วงความสูงระหว่างชั้น 4.80m.)

**พื้นชั้น 3**

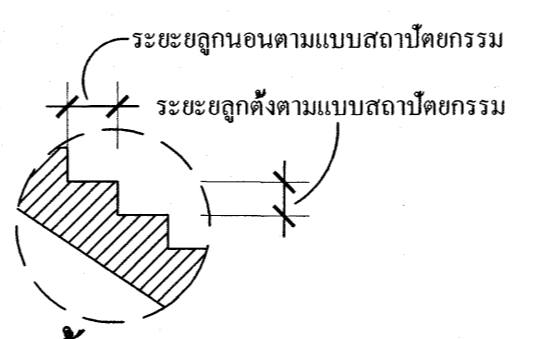
ทางนอน DB12mm.@0.25m.  
ทางตั้ง 42-DB12mm.



ระยะลูกตั้ง และ ลูกนอน  
(ช่วงความสูงระหว่างชั้น 4.80m.)

**พื้นชั้น 2**

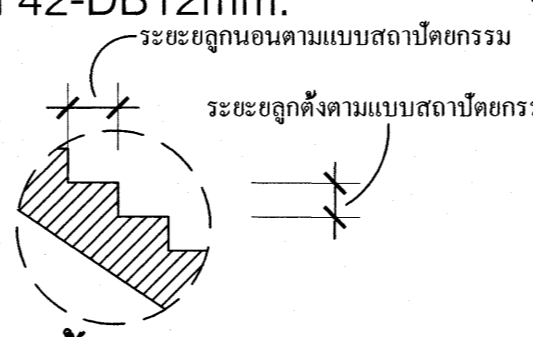
ทางนอน DB12mm.@0.25m.  
ทางตั้ง 42-DB12mm.



ระยะลูกตั้ง และ ลูกนอน  
(ช่วงความสูงระหว่างชั้น 2.20m.)

**พื้นชั้น M.**

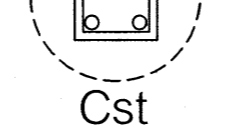
ทางนอน DB12mm.@0.25m.  
ทางตั้ง 42-DB12mm.



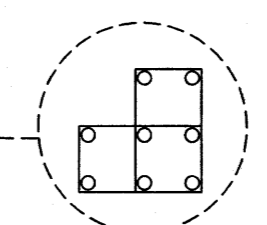
ระยะลูกตั้ง และ ลูกนอน  
(ช่วงความสูงระหว่างชั้น 5.40m.)

**พื้นชั้น 1**

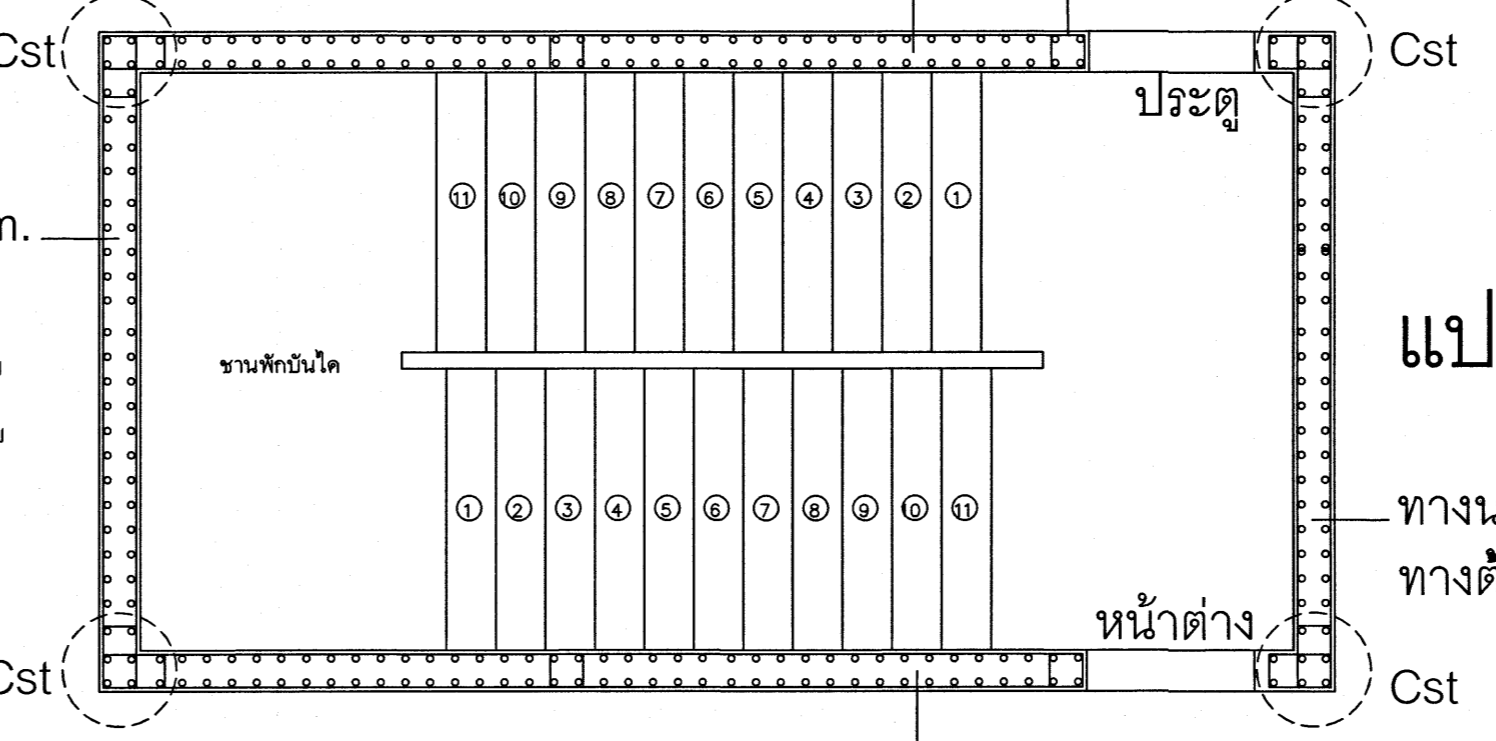
ทางตั้ง 4-DB16mm.  
รับชั้นหลังคาคาดฟ้า



เสริมมุมทางตั้ง 8- DB16mm.ทุกมุม  
2-ปลอก RB 9mm.@0.25



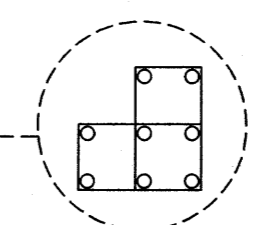
ทางนอน DB12mm.@0.25m.  
ทางตั้ง 74-DB12mm.



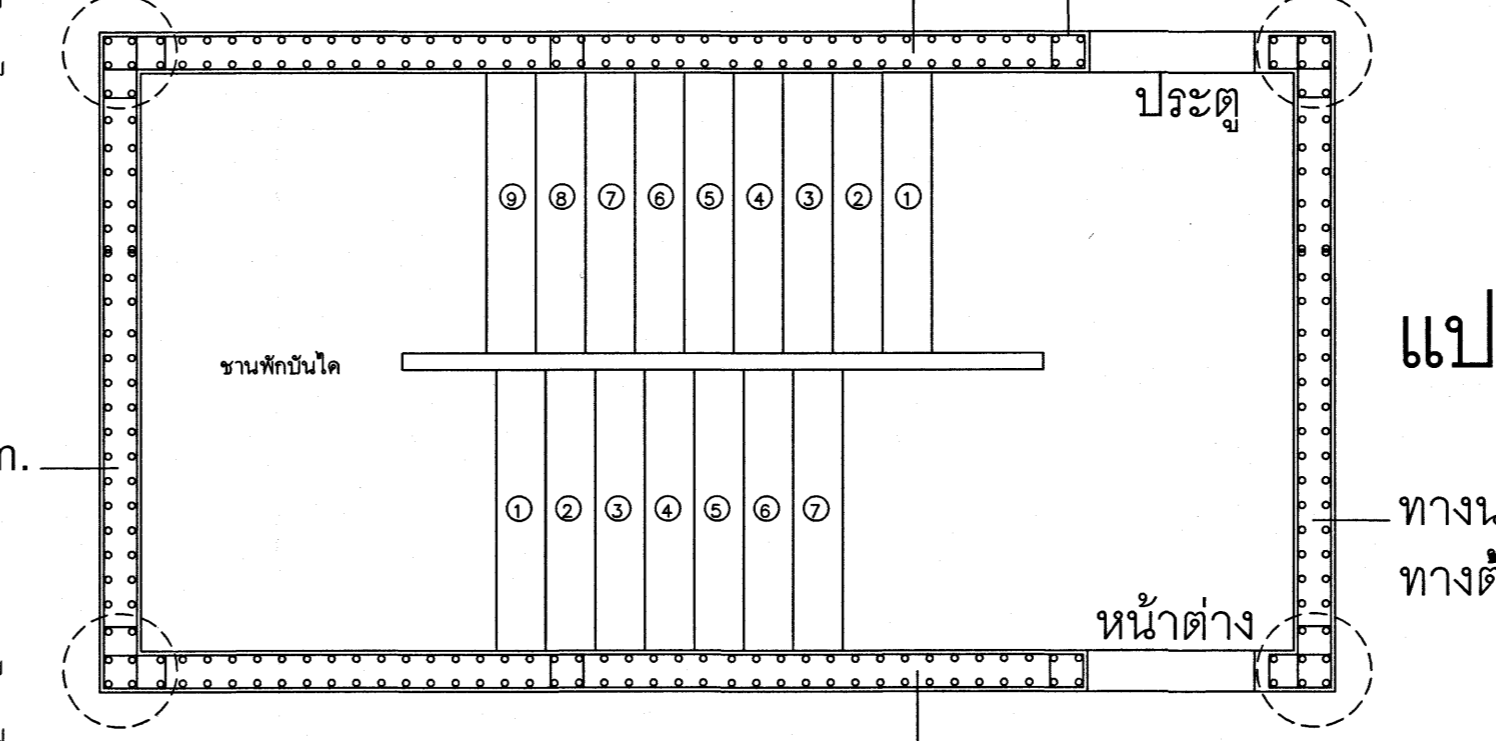
**แปลนชั้น 3**

ทางนอน DB12mm.@0.25m.  
ทางตั้ง 42-DB12mm.

เสริมมุมทางตั้ง 8- DB16mm.ทุกมุม  
2-ปลอก RB 9mm.@0.25



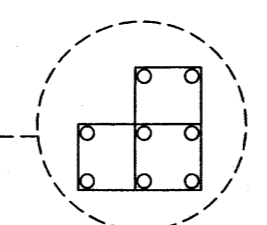
ทางนอน DB12mm.@0.25m.  
ทางตั้ง 74-DB12mm.



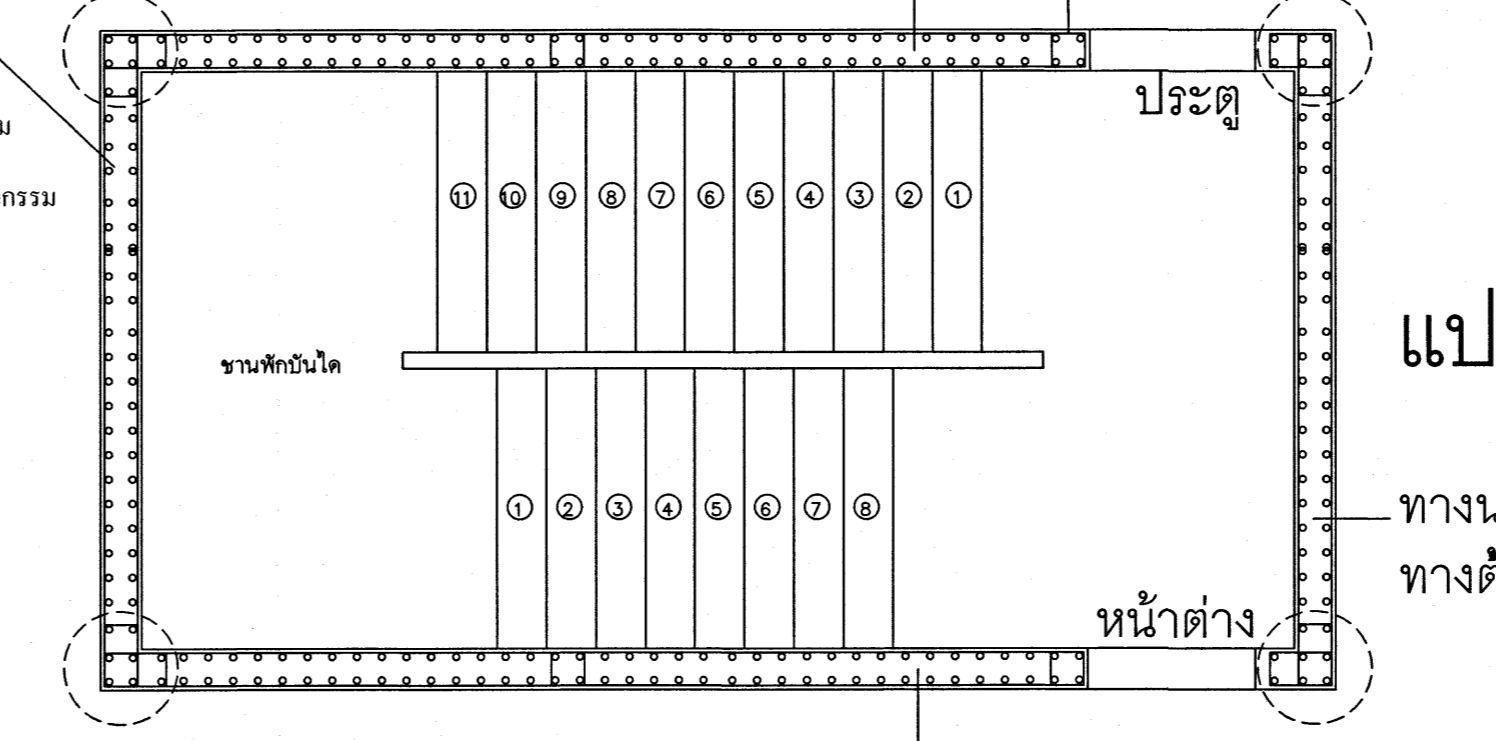
**แปลนชั้น 2**

ทางนอน DB12mm.@0.25m.  
ทางตั้ง 42-DB12mm.

เสริมมุมทางตั้ง 8- DB16mm.ทุกมุม  
2-ปลอก RB 9mm.@0.25



ทางนอน DB12mm.@0.25m.  
ทางตั้ง 74-DB12mm.



**แปลนชั้น 1**

ทางนอน DB12mm.@0.25m.  
ทางตั้ง 42-DB12mm.

เห็นควรอนุญาตให้เป็นแนวทางในการก่อสร้างได้  
แต่ให้อึดถือแบบรายการ และสัญญาเป็นสำคัญ

*(Signature)*  
(นายภูสกร อนุพันธ์)  
วิศวกรโยธาปฏิบัติการ

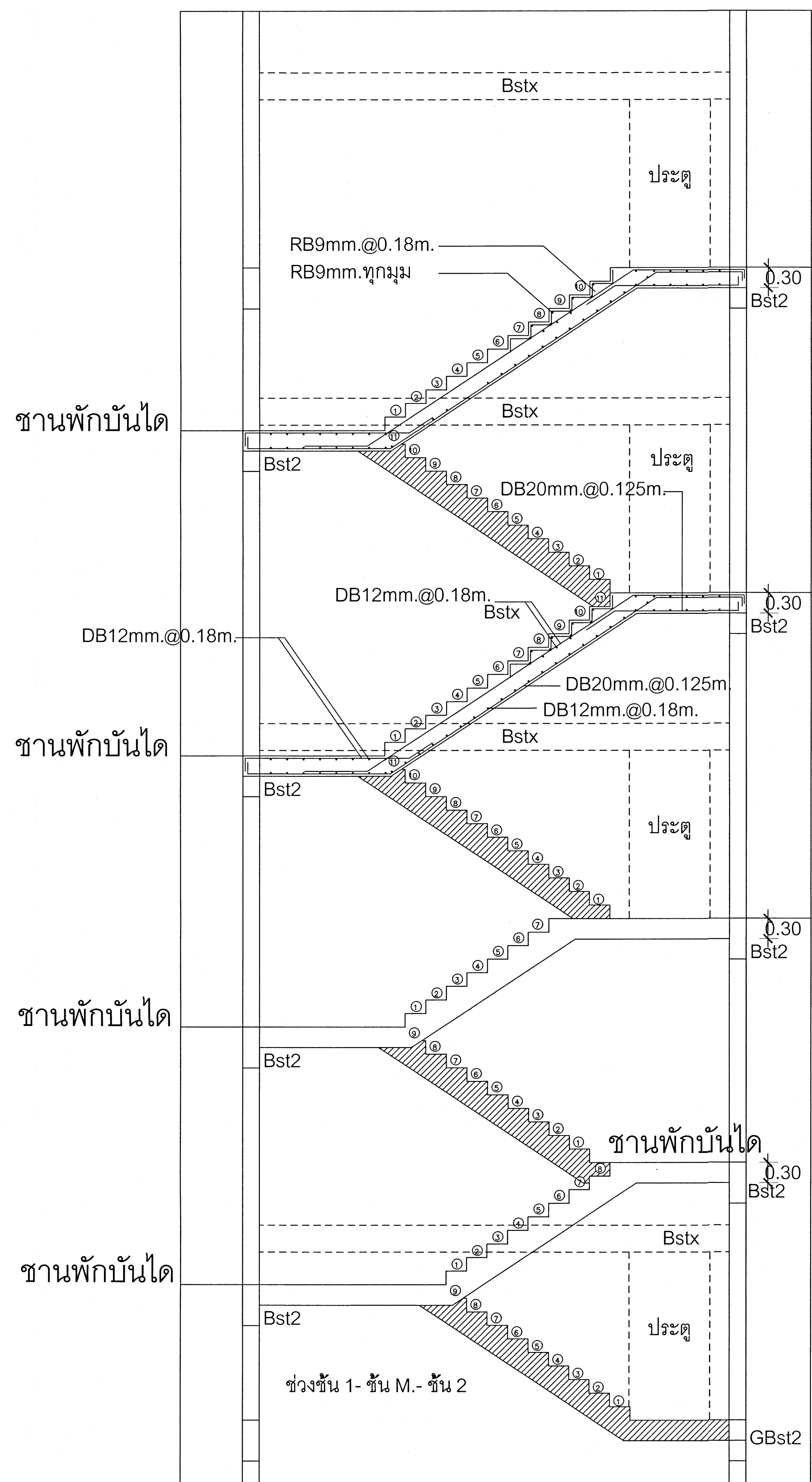
**รูปตัดขยายเหล็กเสริมบันได ST1**

หมายเหตุ ช่วงชั้น 1- ชั้น M.- ชั้น 2 ชั้นลูกนอน ลูกตั้ง และชานพักบันได ให้ปรับตามแบบสถาปัตยกรรม

**แปลนขยายเหล็กเสริมผนังบันได ST1**

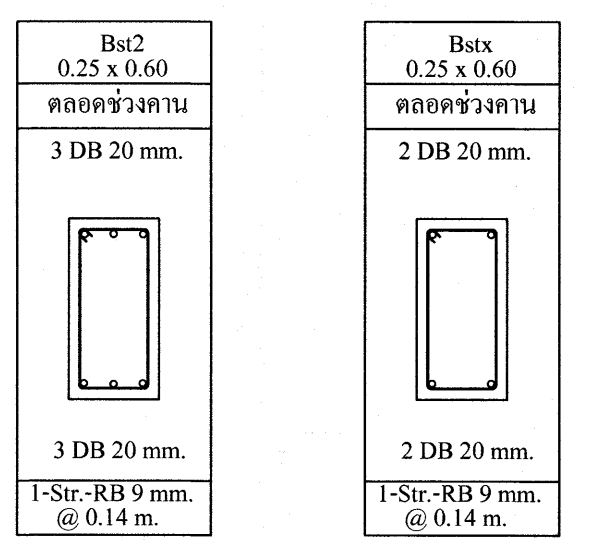
หมายเหตุ ช่วงชั้น 1- ชั้น M.- ชั้น 2 ชั้นลูกนอน ลูกตั้ง และชานพักบันได ให้ปรับตามแบบสถาปัตยกรรม

ใ้ช้เอกสาร โรงพยาบาลโรคผิวหนัง ภาคตะวันออกเฉียงเหนือ จังหวัดบุรีรัมย์ (อาคารศูนย์ชะลอวัย)			
ใ้ช้เอกสาร สถาบันโรคผิวหนัง กรมการแพทย์ กระทรวงสาธารณสุข			
ผู้เขียนแบบ สถาปนิก วิชาโยธา วิชาโยธา วิชาโยธา วิชาโยธา วิชาโยธา	วิศวกรโยธา วิศวกรโยธา วิศวกรโยธา วิศวกรโยธา วิศวกรโยธา	วิศวกรโยธา วิศวกรโยธา วิศวกรโยธา วิศวกรโยธา วิศวกรโยธา	วิศวกรโยธา วิศวกรโยธา วิศวกรโยธา วิศวกรโยธา วิศวกรโยธา
ใ้ช้เอกสาร แบบขยายบันไดเหล็ก ST-1			
วันที่ 15/05/2564	ใ้ช้เอกสาร S-68	ใ้ช้เอกสาร IOD 64-2	
ใ้ช้เอกสาร - ห้ามวิเคราห์แบบ ให้ปรับค่าตัวประกอบต่างๆ - ใ้ช้เอกสาร ใ้ช้เอกสาร			

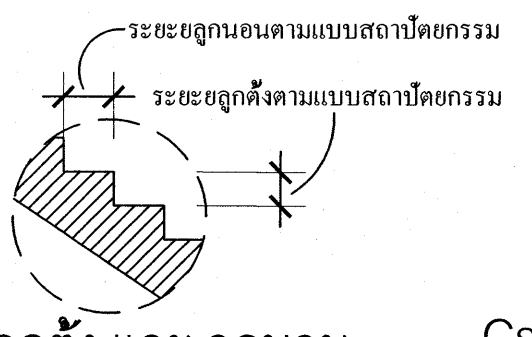


รูปตัดขยายเหล็กเสริมบันได ST-1

หมายเหตุ ช่วงชั้น 1- ชั้น M.- ชั้น 2 ชั้นลูกนอน ลูกตั้ง และชานพักบันได ให้ตามปรับแบบสถาปัตยกรรม



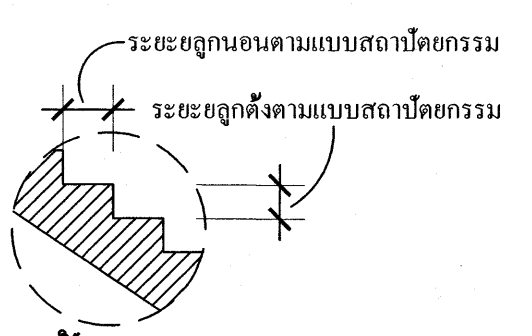
พื้นชั้นคานฟ้า  
ทางนอน DB12mm.@0.25m.  
ทางตั้ง 42-DB12mm.



ระยะลูกตั้ง และ ลูกนอน (ช่วงความสูงระหว่างชั้น 4.80m.)

พื้นชั้น 3

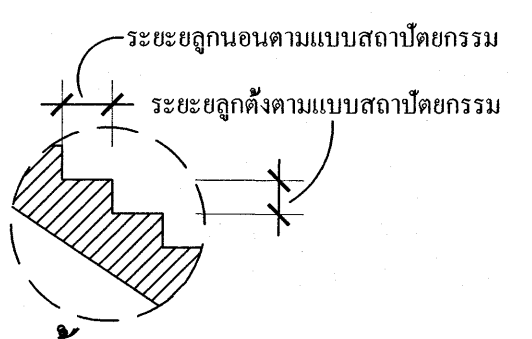
ทางนอน DB12mm.@0.25m.  
ทางตั้ง 42-DB12mm.



ระยะลูกตั้ง และ ลูกนอน (ช่วงความสูงระหว่างชั้น 4.80m.)

พื้นชั้น 2

ทางนอน DB12mm.@0.25m.  
ทางตั้ง 42-DB12mm.



ระยะลูกตั้ง และ ลูกนอน (ช่วงความสูงระหว่างชั้น 2.20m.)

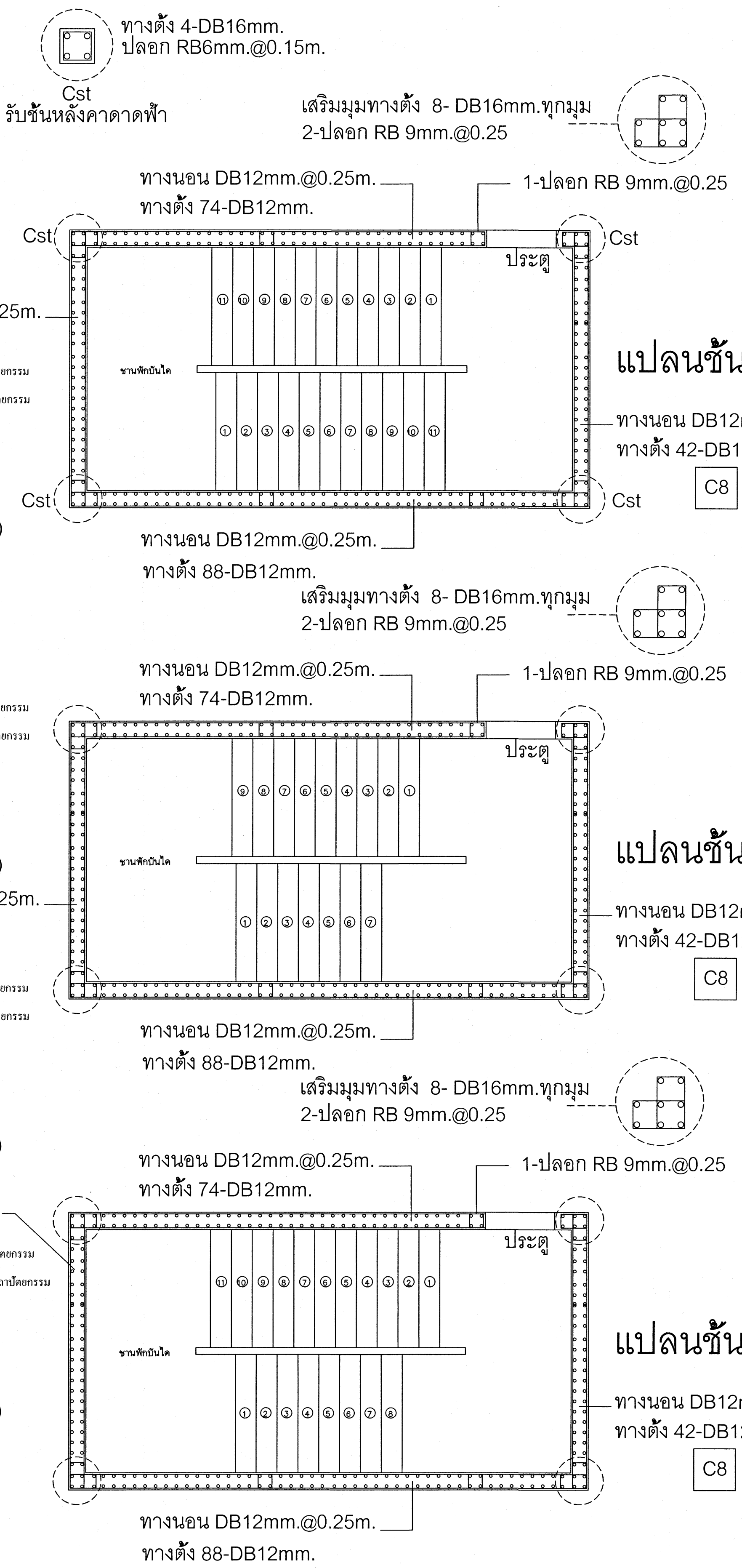
พื้นชั้น M.

ทางนอน DB12mm.@0.25m.  
ทางตั้ง 42-DB12mm.



ระยะลูกตั้ง และ ลูกนอน (ช่วงความสูงระหว่างชั้น 5.40m.)

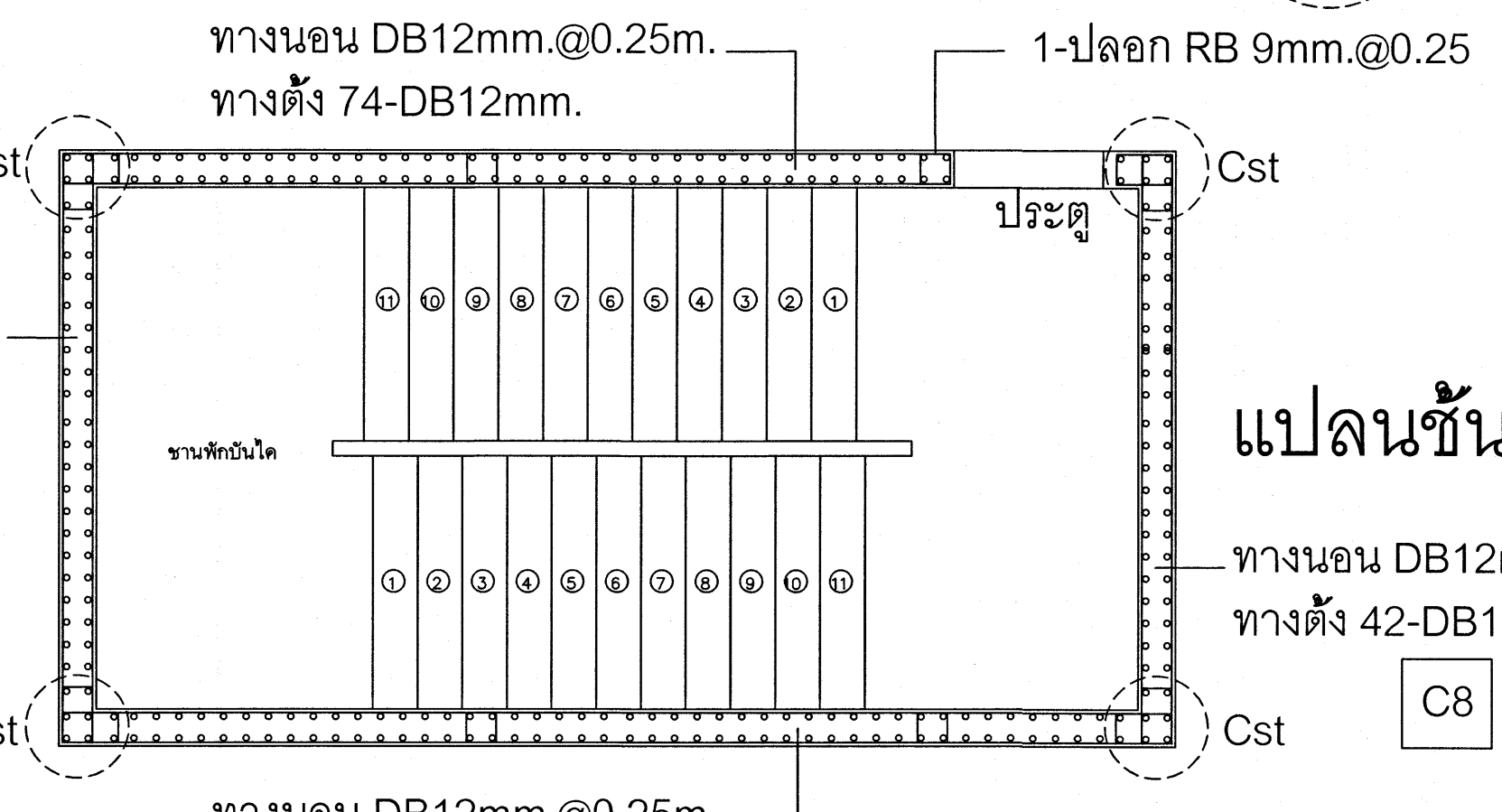
พื้นชั้น 1



แปลนขยายเหล็กเสริมผนังบันได ST-2

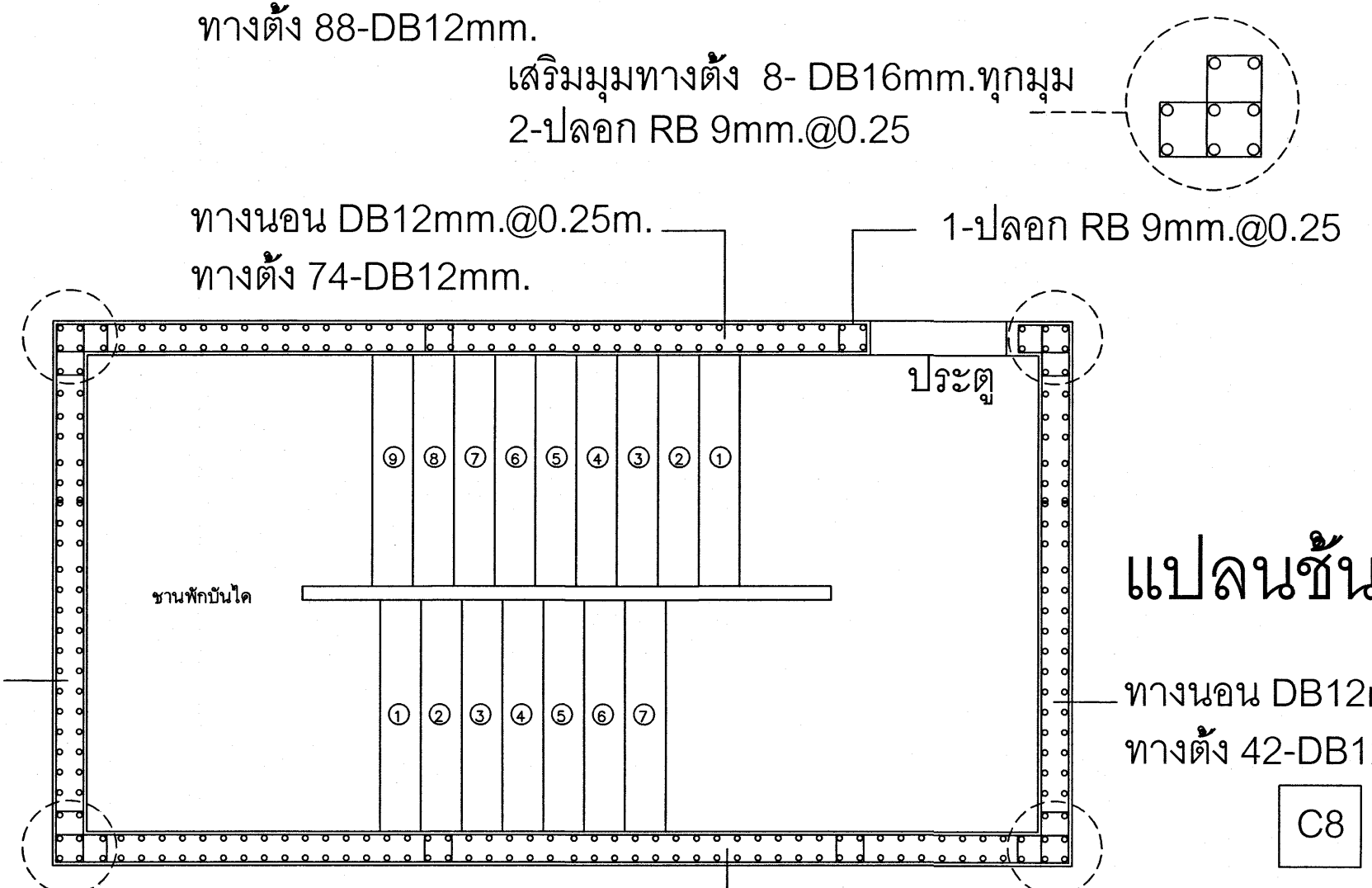
หมายเหตุ ช่วงชั้น 1- ชั้น M.- ชั้น 2 ชั้นลูกนอน ลูกตั้ง และชานพักบันได ให้ปรับตามแบบสถาปัตยกรรม

ทางตั้ง 4-DB16mm.  
ปลอก RB6mm.@0.15m.  
เสริมมุมทางตั้ง 8- DB16mm.ทุกมุม  
2-ปลอก RB 9mm.@0.25



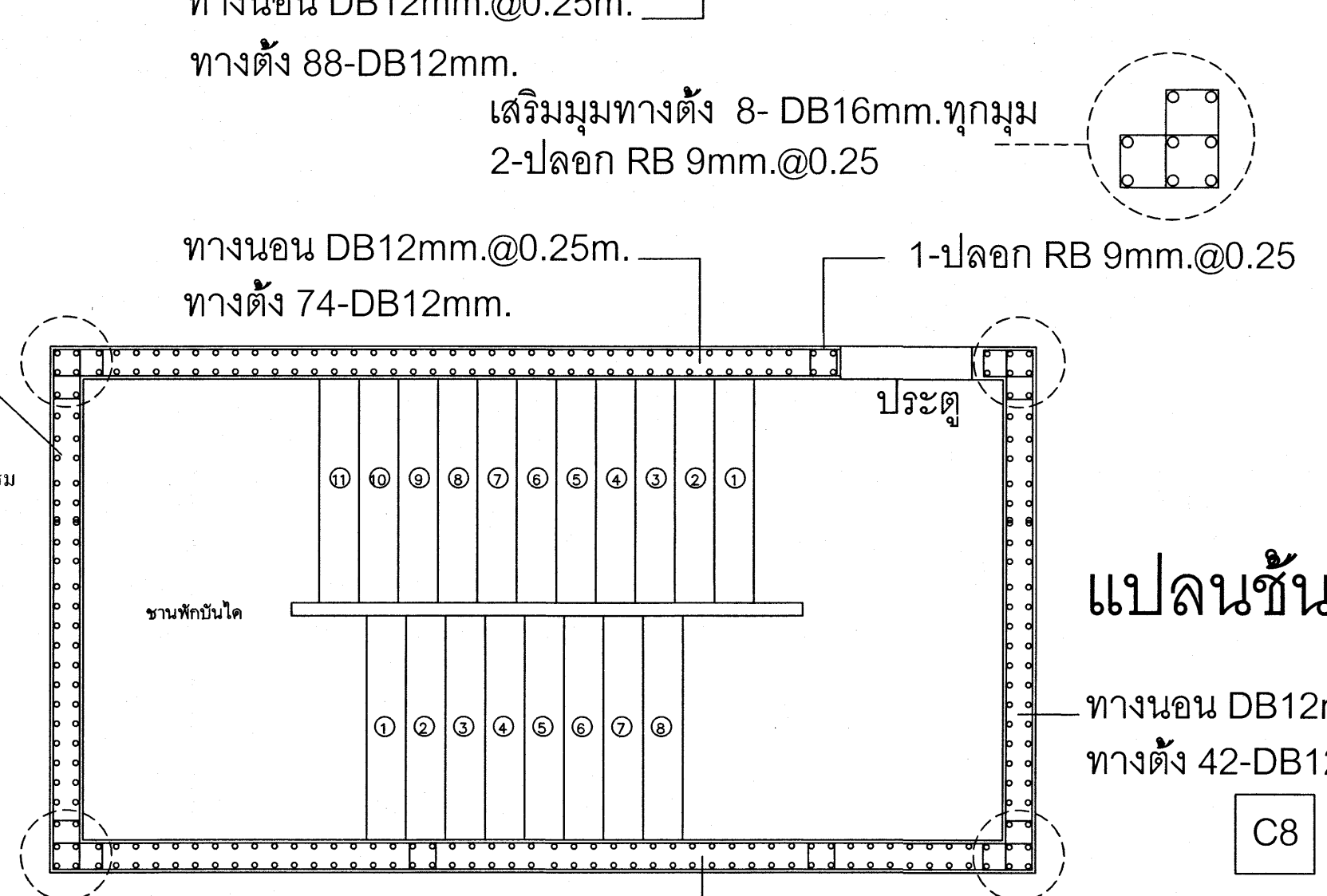
แปลนชั้น 3

ทางนอน DB12mm.@0.25m.  
ทางตั้ง 42-DB12mm.



แปลนชั้น 2

ทางนอน DB12mm.@0.25m.  
ทางตั้ง 42-DB12mm.



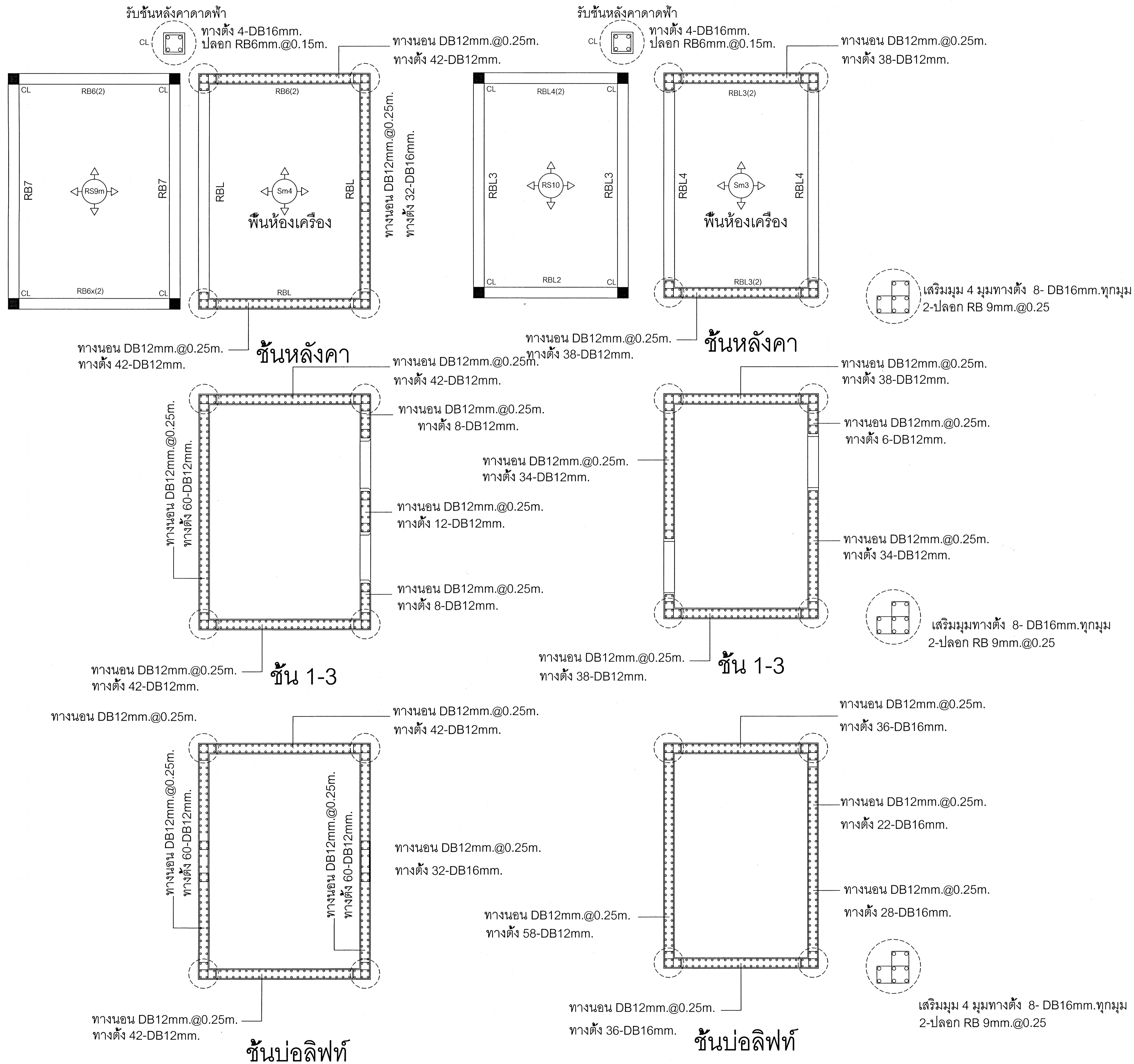
แปลนชั้น 1

ทางนอน DB12mm.@0.25m.  
ทางตั้ง 42-DB12mm.

เห็นควรอนุญาตให้เป็นแนวทางในการก่อสร้างได้  
แต่ให้ยึดถือแบบรายการ และสัญญาเป็นหลัก

(นายภูธร อยู่เย็น)  
วิศวกรโยธาปฏิบัติกร

โครงการ		โรงพยาบาลโรคผิวหนัง ภาคตะวันออกเฉียงเหนือ จังหวัดบุรีรัมย์ (อาคารศูนย์ชะลอวัย)	
เจ้าของโครงการ		สถาบันโรคผิวหนัง กรมการแพทย์ กระทรวงสาธารณสุข	
ผู้ออกแบบ	นายภูธร อยู่เย็น	ช่างเขียน	นายภูธร อยู่เย็น
สถาปนิก	นายภูธร อยู่เย็น	ช่างเขียน	นายภูธร อยู่เย็น
วิศวกรโยธา	นายภูธร อยู่เย็น	ช่างเขียน	นายภูธร อยู่เย็น
วิศวกรโยธา	นายภูธร อยู่เย็น	ช่างเขียน	นายภูธร อยู่เย็น
วิศวกรโยธา	นายภูธร อยู่เย็น	ช่างเขียน	นายภูธร อยู่เย็น
วิศวกรโยธา	นายภูธร อยู่เย็น	ช่างเขียน	นายภูธร อยู่เย็น
แบบแปลน			
แบบขยายบันไดเหล็ก ST-2			
วันที่	25/10/2564	แผ่นที่	S-68
หมายเลขแบบ	IOD 64-2	จำนวนแผ่น	
- ห้ามคัดลอกแบบ ให้นำไปจ้างวิศวกรระดับต่างๆ - กับสถานที่ก่อสร้าง ภายนอกโครงการ			



เห็นควรอนุญาตให้ใช้เป็นแนวทางในการก่อสร้างได้  
แต่ให้ยึดถือแบบรายการ และสัญญาเป็นสำคัญ

(นายสุภกร อยู่นั้น)  
วิศวกรโยธาปฏิบัติการ

โครงการ โรงพยาบาลโรคผิวหนัง ภาคตะวันออกเฉียงเหนือ จังหวัดบุรีรัมย์ (อาคารศูนย์ชะลอวัย)	
เจ้าคณะโครงการ สถาบันโรคผิวหนัง กรมการแพทย์ กระทรวงสาธารณสุข	
ผู้ออกแบบ	นายสุภกร อยู่นั้น
สถาปนิก	นายสุภกร อยู่นั้น 2564 10/1/2564
วิศวกรโยธา	นายสุภกร อยู่นั้น 2564 21/1/2564
วิศวกรโยธา	นายสุภกร อยู่นั้น 2564 21/1/2564
วิศวกรโยธา	นายสุภกร อยู่นั้น 2564 21/1/2564
วิศวกรโยธา	นายสุภกร อยู่นั้น 2564 21/1/2564
วิศวกรโยธา	นายสุภกร อยู่นั้น 2564 21/1/2564
แบบร่าง	แบบขยายลิฟท์
วันที่ เลขที่แบบ 2564	แผ่นที่ S-69
รายละเอียด IOD 64-2	จำนวนแผ่น
- หน้าที่จากแบบ ให้ผู้รับจ้างตรวจสอบและต่าง ๆ - กับสถานที่ก่อสร้าง ก่อนดำเนินการ	